

VENTILATIONSAGGREGAT KUBEN 2000N



TEKNISK BESKRIVNING

MONTAGEINSTRUKTIONER
ELSCHEMA
DRIFT & SKÖTSELINSTRUKTIONER

INNEHÅLL

INNEHÅLLSFÖRTECKNING		sid 1
ADRESS- OCH TELEFONFÖRTECKNING		sid 2
ORIENTERANDE UPPGIFTER		sid 3
LEVERANS OCH MONTAGE	Montageinstruktioner Kanalanslutning på toppen	sid 4 sid 5
INKOPPLING	Inkoppling el och DX-kyla	sid 6
TEKNIK	Tekniska data Måttuppgifter	sid 7 sid 8
STYRUTRUSTNING	Flödesschema, Funktionsbeskrivning Elschema Stycklista elektronik Styrcentral komponentplacering	sid 9 sid 10 sid 11 sid 12
DRIFTINSTRUKTIONER	Kortfattade driftinstruktioner	sid 13-15
SKÖTSELINSTRUKTIONER	Skötselanvisning Driftstörningar	sid 16 sid 17
KVALITETSDOKUMENT	Garantisedel Ce-försäkran	sid 18 sid 19
INSTÄLLNINGAR	Fabriksinställning, konfigurering, driftvärden temp, tryck, larm	
REGLERCENTRAL CORRIGO	Användarmanual Hämtas på www.regin.se	

ADRESS- OCH TELEFONFÖRTECKNING

ANLÄGGNING: BUTIK ORTOSIA, Eskilstuna

LEVERANTÖR HALITEC
Bruksgatan 16
632 20 ESKILSTUNA
Ref: Hans Lindgren
Tfn: 016-120251
e-post: info@halitec.se

PRODUCENT: KUBEN VENTILATION AB
Vassbo 64
791 93 FALUN
Ref: Staffan Berg
Tfn: 0243-22 31 15, Fax: 0243-22 31 51
e-post: info@kubenventilation.se

SERVICE, RESERVDLAR
FILTER:

KUBEN VENTILATION
Vassbo 64
791 93 FALUN
Tfn: 0243-22 31 15
Fax: 0243-22 31 51
info@kubenventilation.se

ORIENTERANDE UPPGIFTER

VENTILATIONSAGGREGAT KUBEN typ N är ett komplett inneklimataggregat för daghem, konferenslokaler, kontor, matsalar mm.

Aggregatet är mycket tyst i förhållande till sitt stora luftflöde och är därmed lätt att placera: Inget speciellt fläktrum behövs utan aggregatet kan placeras i något lämpligt biutrymme såsom kapprum, korridor, förråd eller dylikt. Den vita pulverlackerade ytan i "kylskåpskvalitet" gör att aggregatet passar bra in i publika utrymmen.

Kubenaggregatet är avsett för kanalanslutning med en mängd olika alternativa anslutningar. Aggregatet är komplett med inbyggd styr- och reglerutrustning. Elanslutning är allt som behövs.

Kompakta mått gör att aggregatet är lätt att transportera genom normala dörröppningar. Totala djupet är 580 eller 780 mm.

Kondensutfällningen i plattvärmväxlarna, som förekommer i vissa driftsfall, tas upp på tilluftsidan och fukten återförs till rummet. Därmed erfordras ingen extern kondensanslutning.

Funktion

Aggregatet förser lokalen med filterrad och tempererad friskluft genom kanalanslutna tilluftdon. Den ofräscha använda luften sugts ut som frånluft på aggregatets ovansida eller alternativt genom anslutna frånluftsdon. Lokalerna blir på så sätt effektivt ventilerade utan vare sig ljud eller drag-problem.

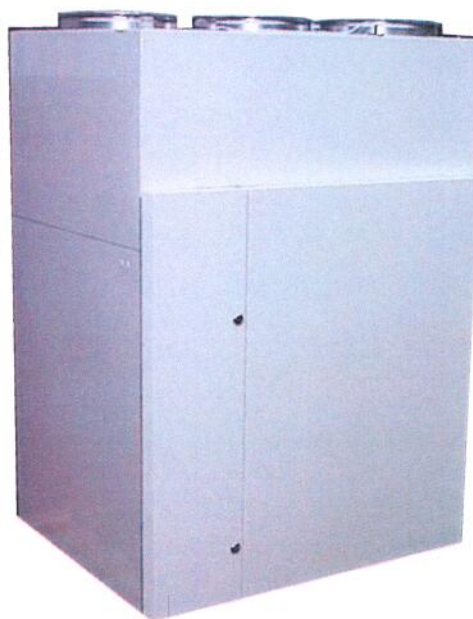
Anslutningsmöjligheter

KUBEN- aggregatet är mycket flexibelt. Aggregatet kan oftast placeras i en korridor, ett förråd eller annat lämpligt biutrymme, inget fläktrum behövs. Kanalerna ansluts på aggregatets överdel enligt de olika anslutningsalternativ som erbjuds.

Tilluftkanalen ansluts till tilluftdon placerade i vistelsezonens "rena" rum, kontorsrum, konferens, samlingsrum mm. Både "omblandande ventilation" med takplacerade tilluftdon och "deplacerande ventilation" med lågimpulsdon vid golv kan väljas.

Frånluften kan tex anslutas till bef. frånluftssystem från toaletter och dyl. Tack vare den täta plattvärmväxlaren förekommer ingen luktöverföring till tilluften.

Uteluften och avluften kanalansluts genom yttervägg eller yttertak med cirkulära kanaler. Som tillbehör finns ett kombidon till yttervägg och en kombihuv till yttertak för samtidig anslutning av uteluft och avluft.



MONTAGEINSTRUKTIONER

Leverans

Aggregatet levereras förpackat på en standardpall. Detta för att underlätta hantering och intransport. Aggregatet är inplastat från fabrik men bör dock väderskyddas innan monteringen.

Montage, standardutförande

Aggregatet som är mycket tyst är avsett att placeras direkt i vistelsezonen. Placering mot yttervägg är att föredra då ute- och avluftkanalerna blir korta och enkla att montera.

Aggregat kan vid leverans och utplacering flyttas runt med hjälp av en pallhytt.

När placeringen är klar monteras skyddsplåten för hålet i sockeln. Den trycks fast i två spännen på varsin sida.



Skruva fast aggregatet i golvet genom hålen i bakkant på sockeln. Beakta fuktspärrar o dyl.

Fäst aggregatet ovanpå med två fästvinklar i väggen.

Montage på stativ, tillval

Om lägre totalhöjd önskas på aggregatet kan sockeln utslutas och ersättas med ett lägre stativ. Beställs separat.

1. Placera först ut stativet. Väg av med vattenpass.
2. Justera stativet i våg genom att skriva på fötterna.
3. Placera försiktigt aggregatet på stativet.
4. Om väggen bakom aggregatet inte är lodrätt, justeras fötterna så att aggregatets baksida följer väggen.
5. Fäst aggregatet ovanpå i väggen med fästvinklar. Försök hitta en väggregel att fästa vinkeln i.

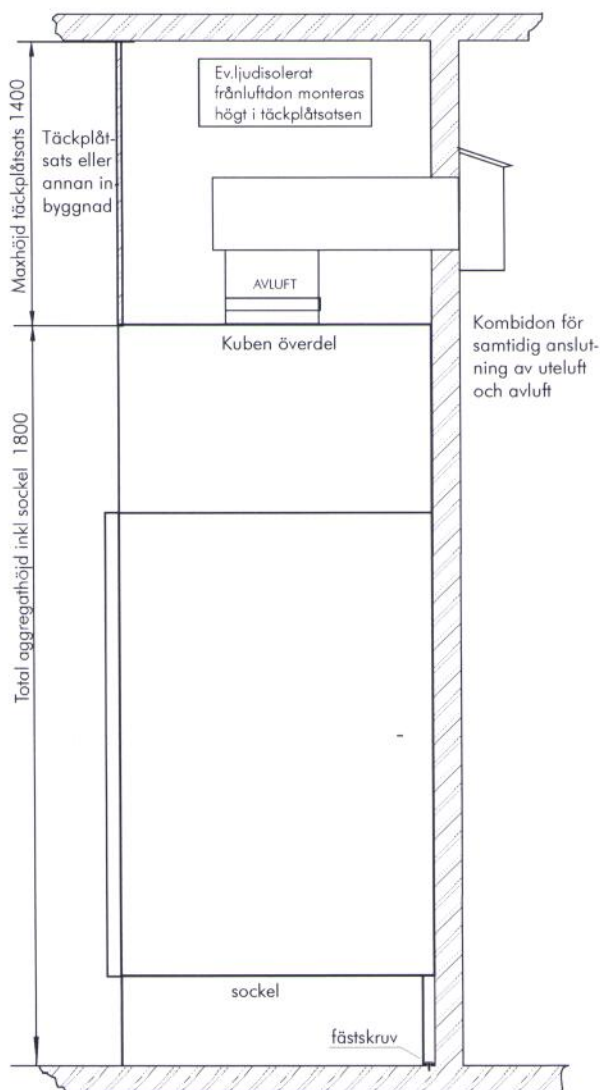
Montage på väggkonsoll, tillval

Om väggen är tillräckligt stabil kan aggregatet hängas på väggen med hjälp av stabila konsoller.

1. Montera upp konsoller på väggen. Väg av med vattenpass. Se till att infästningarna håller för minst 200 kg. I många fall behöver väggen förstärkas med kortlingar eller stag bakom konsollerna.
2. Placera aggregatet på konsollerna. Justera genom att lägga brickor el dyl. på konsollerna så att aggregatets baksida följer väggen. För att kanalinklädningen senare ska bli enkel behöver aggregatet stå dikt mot väggen.
3. Skruva fast aggregatet i konsollerna och i väggen med vinklar ovanpå aggregatet.
4. Om anläggningen förses med ljuddämpat frånluftgaller (se tillbehör) skall detta monteras på sidan i inbyggnaden ovanför aggregatet.
5. Täta alla springor noga runt aggregatet och täckplåtsatsen med byggsilikon. Täta även mellan aggregatdelarna.

Kanalmontage och täckplåtsats, tillval

1. Samtliga kanaler ljudisolerats. Uteluftkanalen kondens- och ljudisolerats. Använd med fördel Kubens färdigisolerade kanalanslutningsatts.
2. Ljuddämpare monteras alltid på till- och frånluftanslutningen. Med Kubens flexibla ljuddämpare blir montaget lättare och ljudnivån lägre. Tilluftkanal till närbeläget don kan behöva ytterligare en (fast) ljuddämpare. Montera den gärna mot täckplåtsatsen (se nedan).
3. Montera täckplåtsatsen ovanpå aggregatet. Om kanalerna byggs in med gipsskivor el. dyl. skall dessa täta ordentligt mot aggregatets överdel för att undvika ljudtransport från kanalerna till rummet. För att erhålla tillräcklig ljudisolering fordras minst dubbel gips eller motsvarande. Kubens täckplåtsats (se tillbehör) är utprovad för bästa ljuddämpning och smidigt montage.
4. Om anläggningen förses med ljuddämpat frånluftgaller (se tillbehör) skall detta monteras på sidan i inbyggnaden ovanför aggregatet.
5. Täta alla springor noga runt aggregatet och täckplåtsatsen med byggsilikon. Täta även mellan aggregatdelarna.

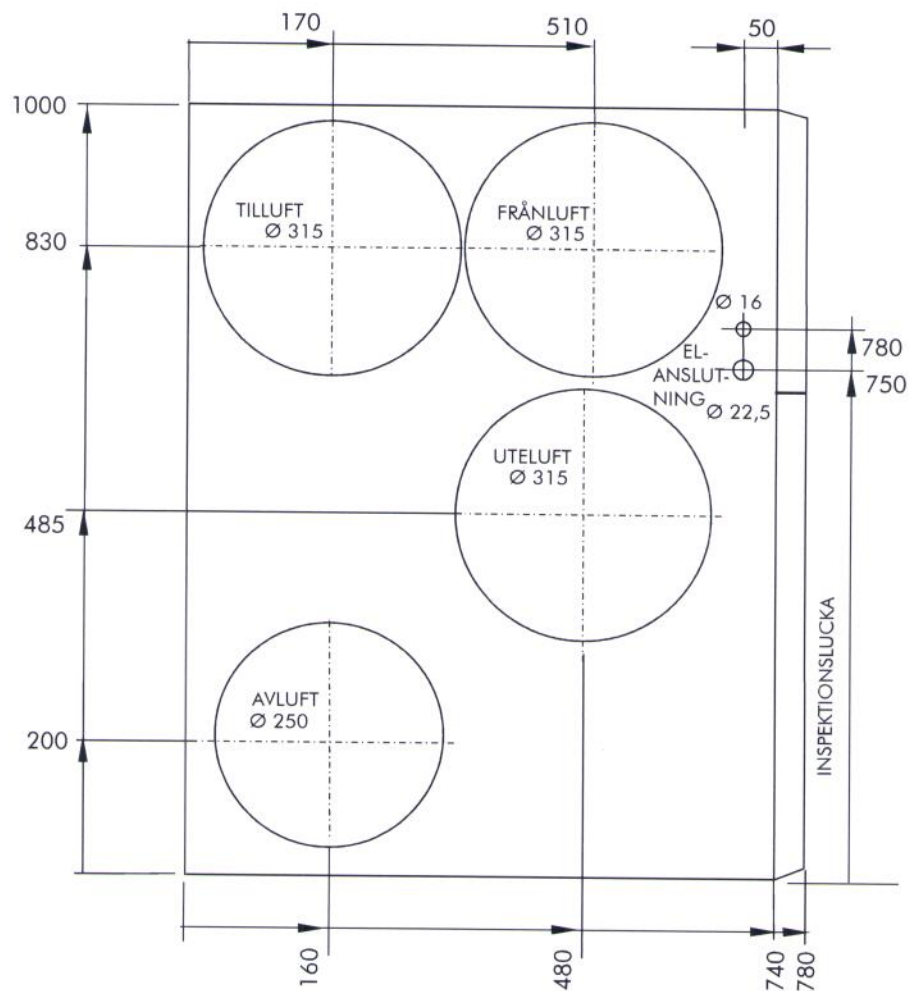


KUBEN 2000N

KANALANSLUTNING PÅ TOPPEN

Aggregatet har som standard samtliga kanalanslutningar på toppen enl nedanstående skiss. Som alternativ kan uteluft- och avluftkanalen anslutas i stosar på baksidan av aggregatet. Se under måttuppgifter.

STANDARD



INKOPPLING KUBEN MED ELVÄRME 6 kW, Timer, närvaro o spjäll förberedd

INKOPPLING EL

Aggregatet är försett med ett eftervärmningsbatteri för elvärme, två fläktmotorer och styrutrustning till detta.

All styr är internt färdigkopplad och allt som behöver anslutas är matningsströmmen. Anslutningen görs med 3-fas, 400 V avsäkrad 16 A.

På högra sidan utanpå aggregatet finns en kabelgenomföring. En matningskabel i gummi är förmonterad genom denna. Kabeln är färdigansluten på aggregats inkopplingsplint enligt bilden till höger. Ca 1 m kabel är upprullad utanpå aggregatet.

Anslut matningskabeln utanför aggregatet till en säkerhetsbrytare monterad högt på vägg.

INKOPPLING EXTRAUTRUSTNING

Detta aggregat är utrustat med timer för forcering av luftflödet under inställd tid.. Timern är monterad på höger sida av aggregatet. Den kan vid behov lossas och placeras externt i lokalen.

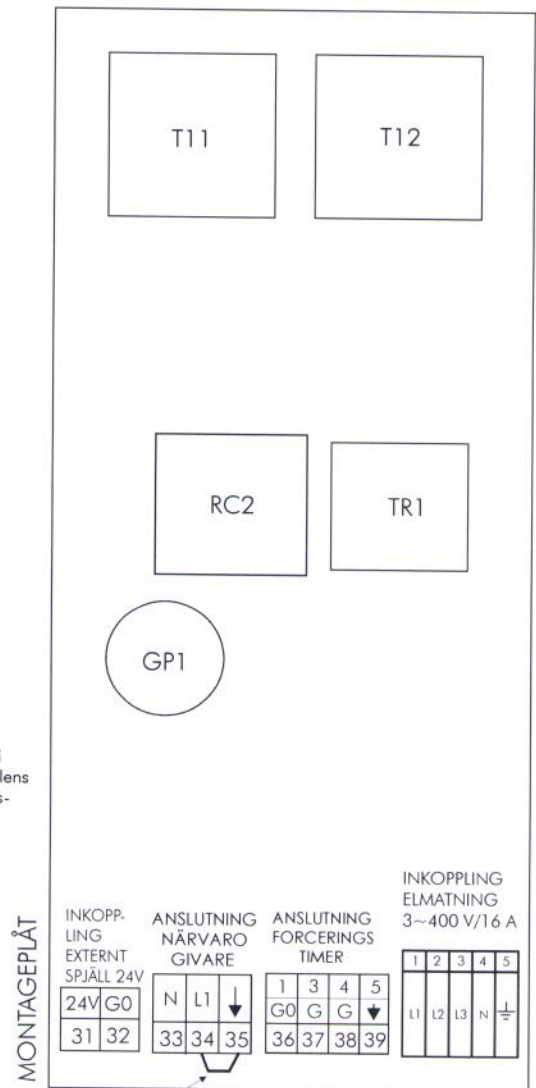
Aggregatet kan levereras med närvarogivare som tillbehör. Den placeras på lämplig plats i rummet. Inkopplas på plint 33-35. Vid leverans är plint 34 och 35 byglad. Tas bort när närvarogivare inkopplas.

Det kan även monteras ett externt spjäll. Utgång 31 och 32, 24V

PK3



Placerad i styrcentralens gångjärnskarm



BYGLAD VID LEV. TAS BORT OM NÄRVAROGIVARE ANVÄNDS

MONTAGEPLÅT
STYRUTRUSTNING
(bakom manöverpanel)

HÖGER AGGREGATSIDA

VENTILATIONSAGGREGAT KUBEN 2000N

TEKNISKA DATA

Luftmängd:

Normalfart 425 l/s (1530 m³/h) 100 Pa
Forceringsflöde 490 l/s (1764 m³/h) 100 Pa

Eleftervärmare:

Elvärme 6 kW, 9 kW
Vattenvärme 9,4 kW, 55/40°C

Eldata:

Elvärme 6 kW, 400V, 3-fas 16 A
9 kW, 400 V, 3-fas 20 A

Vattenvärme 230 V, 10 A

Tilluftfläkt 550 W, 230 V

Frånluftfläkt 550 W, 230 V

Ljudnivå:

se sep instrukt. 32 dB(A) 480 l/s (1530 m³/h)

33 dB(A) 575 l/s (1764 m³/h)

Kanalanslutning: Spirokanal Ø 315 på alla ansl utom avluft som har ansl 250.

Färg: Vit pulverlack.

Mått:

Höjd 1800 mm
Bredd 1000 mm
Djup 780 mm



Standardutrustning:

Veckour med automatisk sommartidsfunktion.
Eleftervärme eller vatteneftervärme.
Dubbel 5-steps fläkthastighetsreglering med forceringsfunktion.
Tillufttemperaturreglering.
Inbyggd el- och reglercentral.

Återvinning:

Plattvärmväxlare av korsströmstyp.
Tillverkad av aluminium.
η > 62% återvinning.
Avfrostningstermostat för avisning av värmväxlaren.

Eleftervärme:

Elektriskt värmebatteri 6 kW, 9 kW.
Temperaturreglering med pulserstyrning
Överhettningsskydd på elbatteriet.
Tillufttemperaturreglering med inställning på manöverpanelen.

Vatteneftervärme (tillval):

Effekt 9,4 kW, 55/40°C.
Temperaturreglering med elektronisk värmeregulator.
Inbyggt reglerande frysskydd. Tillufttemperaturreglering med inställning på manöverpanelen. P eller PI-reglering.

Filter:

Tilluft F6. Påsfilter med mycket god filterekonomi.
Frånluftfilter F5.

Sockel:

Integrerad. Demonterbar frontplåt för flytt med pallyft.

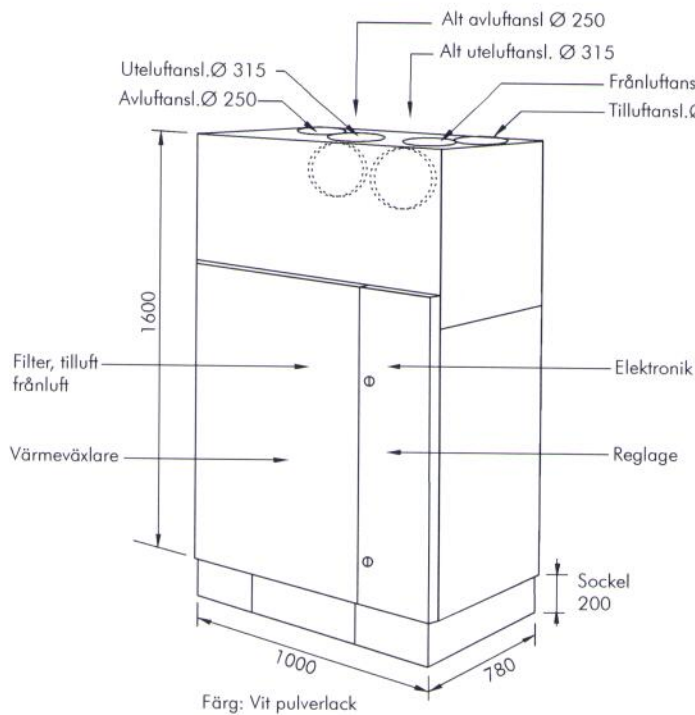
Tillval:

Spegelvänt utförande.
Träfasad i Dalaskåpsmodell. Kan målas eller laseras.
Träfasad i björk.
Aggregat i hörnmodell. Trekantigt.
Tilluftfilter F7
By-pass reglering.
Automatiskt backspjäll.
Inbyggd komfortkyla. DX-kyla eller vattenkyla. OBS vid kyl drift sjunker luftflödet 15% pga ökade interna tryckfall.
Timer för extra drifttid.
Fjärreglering, timer och forcering.
Närvarogivare för start eller forcering.
CO₂-givare för start eller forcering.
Rumsreglering
Valfritt styrfabrikat
DUC, Kontroll och styrning via data.
Separat styrpanel för placering externt.
Larmpanel, inbyggd eller för extern placering. Internt eller externt summalarm.
Kombidon för yttervägg, vit.
Kombihuv för tak, svart.
Frånluftgaller för inbyggnad ovanför aggregatet.
Kanalanslutningssats. Komplet sats med kanaler, böjbara rör och detaljer för anslutning genom vägg eller tak till kombidon eller kombihuv.
Täckplåtsats för kanaler, vit. Pulverlackade och ljudisolerade plåtar mellan aggregat och innertak.
Frånluftljuddämpare och tilluftljuddämpare
Ljuddämparsats till kombidon eller kombihuv.
Aggregat i valfri kulör.
Tillbehör i valfri kulör.

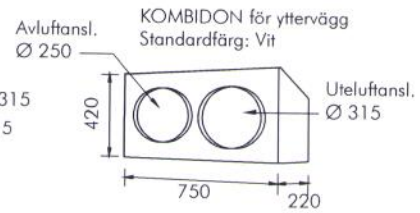
KUBEN 2000N

måtuppgifter

AGGREGATMÅTT



Färg: Vit pulverlack



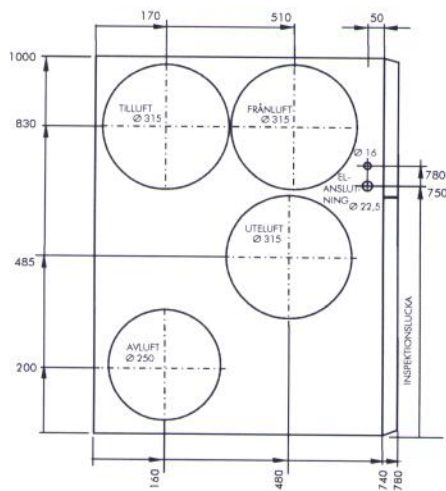
ANSLUTNINGIALTERNATIV

Kuben 2000 N har som standard avluft- och utluftanslutning uppåt enligt vänstra skissen. Vid låg takhöjd eller kanal-korsningar ovanpå kan ut- och inlopp flyttas till baksidan med anslutning 250 för avluften och 315 på utluften. Se nedan.

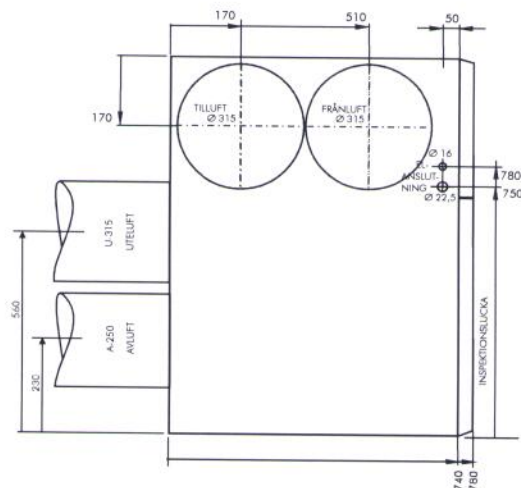
Frånluften evakueras på toppen av aggregatet, på höger sida framåt, 315 mm. Tilluftsanslutningen är 315 mm och är placerad på höger sida längst bak.

KANALANSLUTNING PÅ TOPPEN

STANDARD



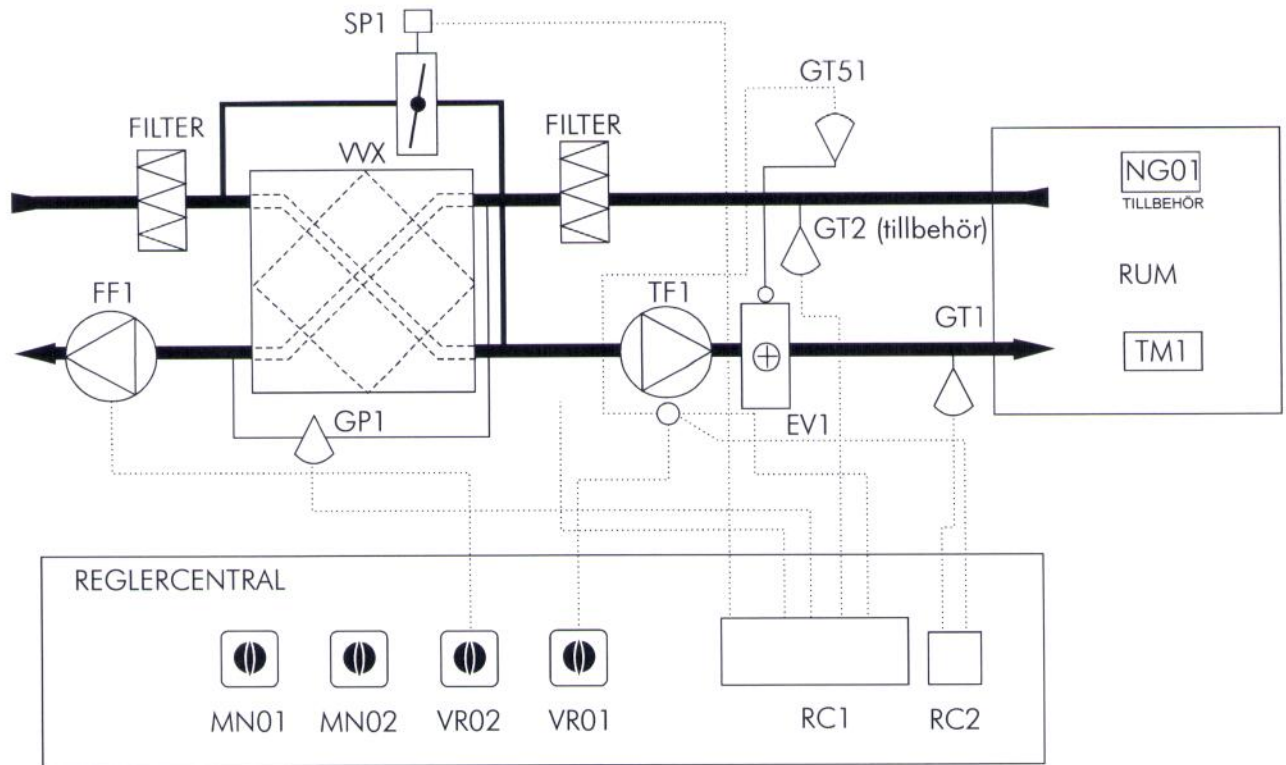
ALTERNATIV



ALTERNATIVA AGGREGATHÖJDER

Det finns möjlighet att vid lägre takhöjder få aggregatet i totalhöjden 1700 (sockelhöjd 100 istället för 200). Vid ytterligare krav på lägre höjd kan sockeln uteslutas och ersättas med underlägg (tex fyrkantprofil) 20 mm. Totalhöjden blir då 1620 mm.

FLÖDESSCHEMA FÖR STYR- OCH AUTOMATIK



Funktion

Aggregatet startas via huvudbrytaren MN01. Reglercentral RC1 startar och stoppar aggregatet enligt inställd tid. Huvudbrytaren bryter alla funktioner, även strömmen till regleringen. Reglercentralen RC1 har batteribackup till gångreserven. Aggregatet har ett elvärmebatteri EV1 för eftervärmning av tilluften. Brytare MN02 bryter elmatningen till EV1. Kanalgivare GT1 styr via reglercentral RC1 och pulser RC2 elbatteriet att hålla inställd tillufttemperatur enligt temperaturinställningen .

Aggregatet är utrustat med ett by-pass spjäll SP1 som reglerar i sekvens med värmeregleringen med hjälp av reglercentral RC1. Vid minskat värmebehov stänger värmeregleringen och enbart värmeväxlaren värmer uteluften. I nästa sekvens vid ytterligare sänkt värmebehov öppnar by-pass spjället förbi värmeväxlaren.

Aggregatet är försett med individuell varvtalsreglering av fläktarna. Hastighetsvred VR01 tilluft och VR02 frånluft reglerar fläktarna i 5-steg.

Fabriksinställning varvtal: Tidkanalen är ställd i drift mellan 06.00 till 18.00 mån till fre med lågfart. När den rumsplacerade närvarogivaren NG01 (tillbehör, byglad i lev läge) indikerar rörelse ökar varvtalet till inställt värde på hastighetsvreden VR01 och VR02. När forceringstimern TM1 aktiveras (tillval) startar kopplas hastighet 4 in. Denna hastighet kan ändras (till 5) av elektriker.

Vid påfrysning på värmeväxlaren reagerar tryckgivare GP1 och öppnar via RC1 by-pass spjället SP1. Frånluftvärmen värmer bort isen. Bypass spjället stänger därefter automatiskt.

Säkerhetsfunktioner

Vid överhettning på värmebatteriet löser överhettningsskyddet GT51 ut och stänger fläktarna och elmatningen till batteriet. Batteriet har ett manuellt och ett automatiskt överhettningsskydd. Återställningen av det manuella överhettningsskyddet sker direkt på elbatteriet.

Då aggregatet stänger enligt det inbyggda uret fortsätter tilluftfläkten TF1 att gå under inställd tid med forcerat flöde för efterkyllning av ebatteriet. Fabriksinställning 3 min.

När aggregatets dörr öppnas, stannar aggregatet.

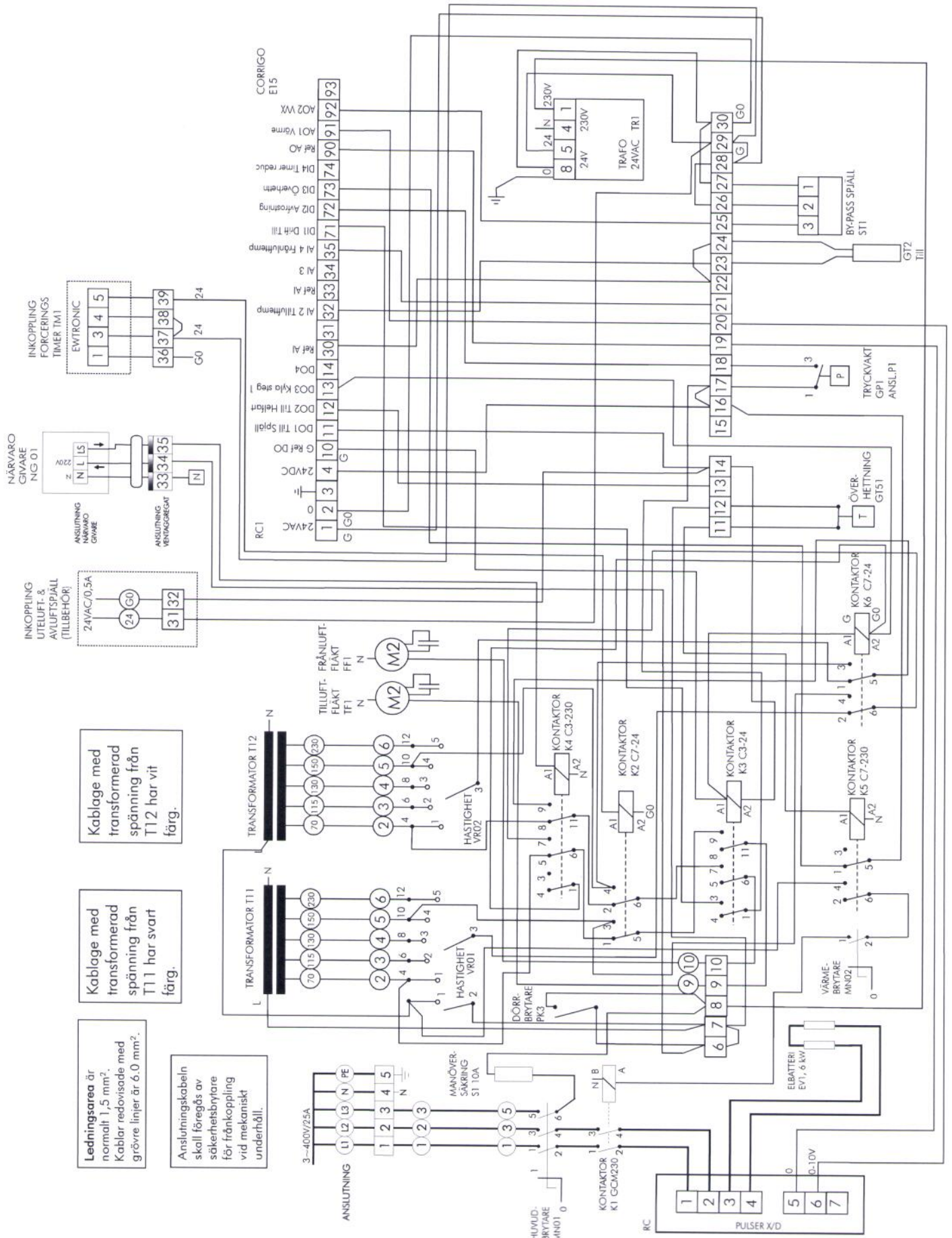
En mer detaljerad funktionsbeskrivning avseende funktioner påverkbara i RC1 finns längre bak i kompendiet

ELSCHEMA

REGLERING RUMSAGGREGAT KUBEN CORRIGO E

090901

ELVÄRME 6 kW, Timer, närvaro, spjäll



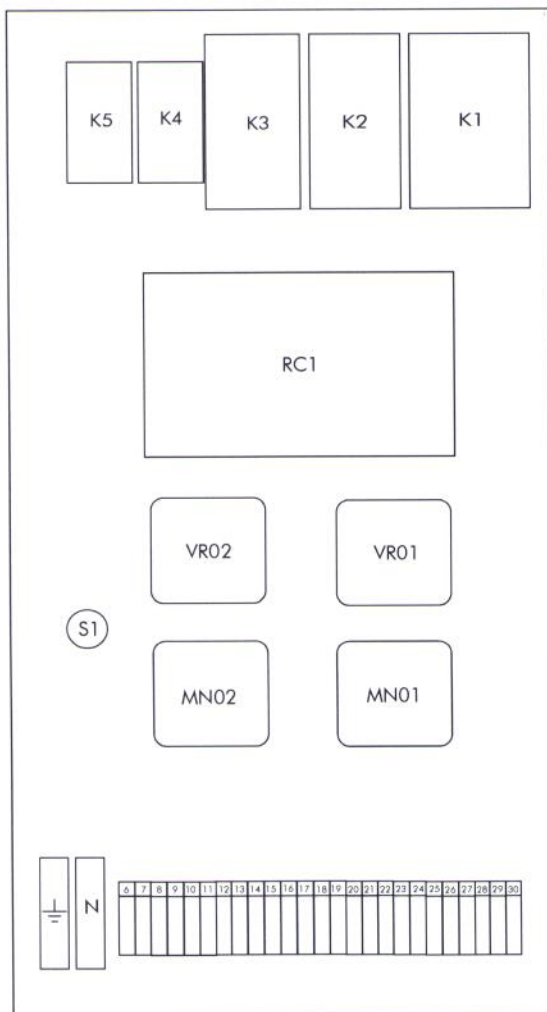
Ledningsarea är normalt 1,5 mm². Kablar redovisade med grövre linjer är 6.0 mm².

Anslutningskabeln skall föregås av säkerhetsbrytare för fränkoppling vid mekaniskt underhåll.

Kablage med transformerad spänning från T11 har svart färg.

Kablage med transformerad spänning från T12 har vit färg.

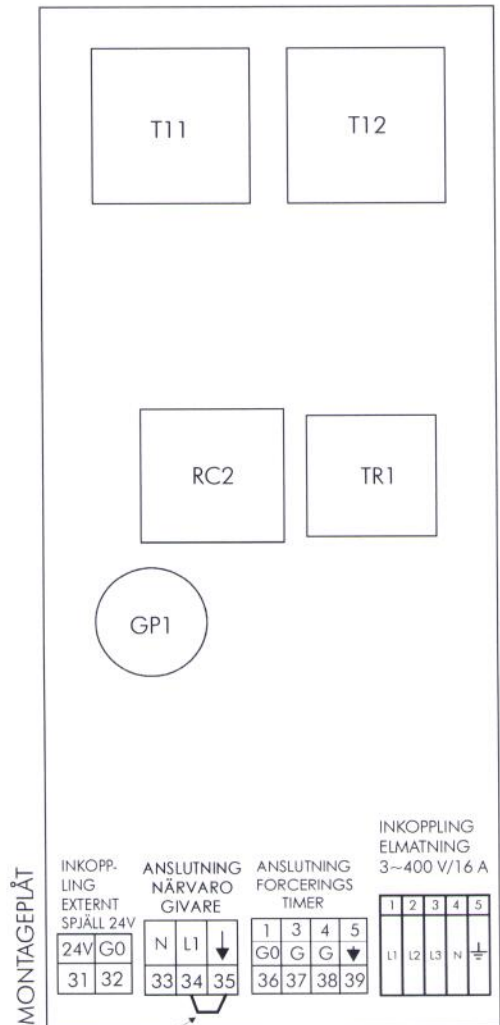
STYRCENTRAL insida Komponentplacering



MANÖVERPANEL
BAKSIDA



Placerad i
styrcentralens
gångjärns-
karm



BYGLAD
VID LEV
TAS BORT OM
NÄRVAROGIVARE
ANVÄNDS

MONTAGEPLÅT
STYRUTRUSTNING
(bakom manöverpanel)

HÖGER AGGREGATSIDA

DRIFTINSTRUKTIONER

HUVUD-BRYTARE

Aggregatet är försett med en huvudbrytare. Huvudbrytaren startar manöverkretsen.

DÖRR-BRYTAREN

På sargen runt instrumentpanelen sitter en dörrbrytare. Den stänger alla funktioner (utom klockfunktion och minne) när dörrarna öppnas. Detta är en säkerhet för att man inte skall skada sig på fläktar eller elbatteri. OBS! Vänta alltid en liten stund sedan dörrarna öppnats för att fläktarna skall hinna stanna ordentligt innan åtgärder i aggregatet vidtas.

START

För att kunna starta aggregatet krävs...

1. att ström finns in i aggregatet. Kolla att den externa säkerhetsbrytaren är tillslagen (oftast sittande på väggen bredvid aggregatet).
2. att huvudströmbrytaren på panelen är i läge "1".
3. att vredet för tilluftens varvtal inte står på 0.
4. och att säkerhetsbrytaren (dörrbrytaren) är intryckt.

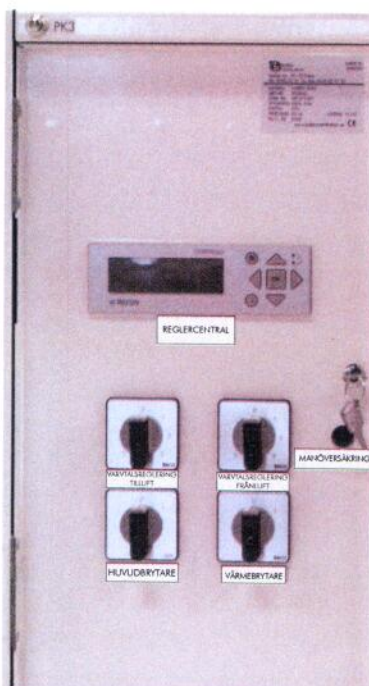
START KONTROLL

För att kontrollera att aggregatet startar fast dörrarna hålls öppna kan man under iakttagande av stor försiktighet som hastigast trycka in dörr-brytaren för hand. Då skall efter någon sekund båda fläktarna börja att varva upp. Normalt hålls dörrbrytaren intryckt av den stängda dörren.

FLÄKT VARVTAL

Fläktarnas varvtal kan regleras individuellt i 5 steg. Det gör att balansen på ventilationen kan väljas beroende på de olika tryckfallen på tilluft-sidan och frånluftsidan.

Långa kanaler och många böjar ger stort tryckfall och då måste den sidan kanske gå med ett högre varvtal för att få ett balanserat luftflöde. Hastigheten och därmed luftflödet ställs in med de två vreden på instrumentpanelen.



EFTER- VÄRME

I aggregatet finns ett värmebatteri som tillför värme när uteluften är så kall att inte värmeväxlingen räcker till.



Batteriet kan vara ett elbatteri eller ett batteri för värmevatten. För att elbatteriet skall starta måste omkopplaren märkt VÄRMEBRYTARE stå i läge "TILL".

TEMPERATUR INSTÄLLNING

Om de inställda börvärdena i reglercentralen underskrider temperaturerna på frånluften respektive den inblåsta luften startar eftervärmningen. Den inbyggda automatiska regleringen försöker sedan hålla den inställda temperaturen.

ÖVERHETTNIINGS- SKYDD

Eftervärmningsbatteriet är försett med ett manuellt och ett automatiskt överhettningsskydd. Om elbatteriet skulle överhettas så löser överhettningsskydden ut, larmet aktiveras och strömmen bryts till elbatteriet. Fläktarna fortsätter att gå under inställd stoppsekvens för att kyla elbatteriet. Därefter stoppar aggregatet. Om överhettning inträffar under normal drift med stängda dörrar skall aggregatet stoppas och serviceman kontaktas.

Öppnar man däremot dörrarna på aggregatet samtidigt som tilluften kallar på elvärme kan elbatteriet bli så varmt att överhettningsskyddet löser ut. Det beror på följande:

EFTERBLÅSNING

Om man öppnar luckorna till aggregatet när det är i drift måste av säkerhetsskäl dörrbrytaren stoppa elvärmningen och båda fläktarna. Det blir då ingen efterblåsning på elvärmestavarna och dessa kan kännas mycket varma trots att både värmebrytaren står på noll.

Överhettningsskyddet kan här lösa ut.

Elvärmestavarna som under driften har varit kyllda av den kalla uteluften kan tyckas bli varmare kontinuerligt för att tom. börja glöda försiktigt. Ingen eltilförsel till elbatteriet finns dock och elstavarna svalnar strax igen.

Dessa egenskaper är normala, men för att undvika oro och utlöst överhettningsskydd bör man stänga värmen på värmebrytaren några minuter innan man öppnar luckorna så att elstavarna hinner kylas av den svala tilluften.

ÅTERSTÄLLNING

Om nu inte elvärmen går igång när man stänger dörrarna och startar aggregatet, vilket alltså kan hända, speciellt vid kall väderlek, måste man återställa det manuella överhettningsskyddet. Det är en röd knapp som sitter direkt på elbatteriets kopplingsdosa. När denna tryckts in skall elbatteriet bli varmt om värmebrytaren är på och temperaturregleringen kallar på värme.

FÖRREGLING

Frånluftfläkten och eftervärmen är förreglad över tilluftfläkten. Det betyder att om tilluftfläktens varvtalsvred står på "0" så startar inte heller frånluftfläkten och av säkerhetskäl ej heller eftervärmen eftersom denne ej får någon kylning.

VÄRME- VÄXLARE

Detta aggregat är försett med plattvärmväxlare. Denna typ är att föredra när man vill ha ett funktionellt och driftsäkert aggregat med minimal överföring av lukter och partiklar mellan tilluften och frånluften.

Värmväxlaren har vid kall utetemperatur kontinuerligt en kall sida och en varm sida. Det gör att vid låg utetemperatur och hög fuktighet inomhus utfaller kondens på den kalla plåten. Kondens tas upp på kondensplåten i botten av aggregatet. Kondensvattnet rinner ut i en nippel som ansluts med rör eller slang till avloppssystemet genom ett vattenlås.

Vid ytterligare kallare utetemperatur hinner inte kondensatet förångas i tilluften utan värmväxlaren fryser på. En givare känner av detta och öppnar momentant bypass-spjället för att låta den varma frånluften värma bort isen. Därefter stänger spjället automatiskt igen.



Drift och skötsel

Allmänt

Ventilationsaggregatet KUBEN kräver ingen speciell skötsel, förutom filterrengöring och filterbyte med jämna intervaller. Om inte detta sker blir filtren igensatta och luftmängderna reducerade. Nya filter kan beställas hos leverantören, se nedanstående adress.

Elektrofiltret byts inte, utan med rätt skötsel har det samma livslängd som aggregatet i övrigt. Rengöring ska däremot ske med jämna intervaller för att effektiviteten ska hållas på den mycket höga nivå som filtret är konstruerat för.

Är aggregatet utrustat med kol- eller purafilfilter för borttagande av odörer mm skall dessa filter bytas med jämna intervaller. Dessa filtertyper tar upp en viss mängd odörer mm och förlorar sedan sin absorptionsförmåga. Filtren går inte att återanvända.

Genom att sköta filtrena rutinmässigt kommer hela ventilationsaggregatet att hållas rent, vilket i högsta grad påverkar det goda inomhusklimatet. Driftsäkerheten ökar och livslängden blir längre med relativt små insatser.

Öppning av aggregatet

Aggregatets front består av två luckor, en mindre och en större. Bakom den mindre finns aggregatets manöverpanel och elektronik. Bakom den större finns den utdragbara värmväxlarkassetten, filtren, eleftervärmaren med överhettningsskyddets återställningsknapp samt de två fläktarna, även dessa utdragbara.

1. Slå av arbetsbrytaren på väggen utanför aggregatet.
2. Vänta en liten stund tills fläktarna stannat.
3. Öppna luckorna genom att lossa låsskruvarna med en bred mejsel eller liknande.
4. Slå av huvudströmbrytaren på panelen.
5. Var försiktig med beröring av elbatteriet. Det kan fortfarande vara mycket hett trots att strömmen till batteriet är bruten.
6. Om aggregatet är utrustat med elektrofilter: Peta till elektrofiltrets lameller försiktigt med exempelvis en skruvmejsel för att leda bort eventuell kvarliggande laddning. Den är ofarlig men kan överraska om elektrofiltret berörs med handen.

Filter

Aggregatet är försett med ett påsfilter F6 på frånluftsidan och på tilluftsidan för att skilja av fina partiklar och ge ett rent aggregat och en fräsch filtrerad tilluft.

Dessa filter byts med jämn intervall, min 2 ggr per år. Vid smutsig frånluft kan detta filter behöva bytas oftare.



Byte av frånluftfilter:

1. Dra frånluftfiltret rakt ut. Var beredd på en smutsig ovansida.
2. Ta ur det smutsiga filtret försiktigt för att undvika smuttspridning. Filtret kan vara mycket dammigt.
3. Kontrollera filtrets ovansida. Filtret behöver bytas vid smutsig ovansida eller senast var 3:e månad.
4. Skjut tillbaka ett nytt filter.

Tilluftfilter:

Tilluftfiltret är ett engångsfilter med påsar av filtermedia F6. Filtret bör bytas minst 3 ggr per år.



1. Dra tilluftkassetten rakt ut. Var beredd på smuts inuti påsarna.
2. Skjut tillbaka ett nytt påsfilter.

Elektrofilter (tillval)

Rengöringen av elektrofiltret bör ske med samma intervaller som bytet av förfiltrena dvs ca 4 ggr per år. När filtrets indikeringslampa på styrpanelen blinkar är det senast dags för rengöring.

Filterkassetten kan rengöras för hand eller i diskmaskin.

1. Se till att eventuell laddning är borta genom att peta till kassetten lameller med tex en skruvmejsel el dyl. Laddningen är ofarlig men kan vara överraskande.

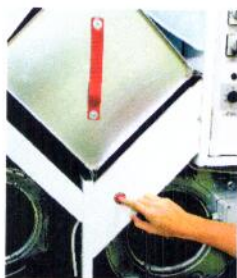
Överhettningsskyddet

Eftervärmningsbatteriet är försett med ett manuellt och ett automatiskt överhettningsskydd. Om elbatteriet skulle överhettas så löser överhettningsskydden ut och bryter strömmen till elbatteriet.

Frånluftfläkten stannar medan tilluftfläkten varvar upp till högsta fart för att kyla elbatteriet under en inställd tid (fabriksinställning 3 min.)

Öppnar man dörrarna på aggregatet vintertid när regleringen kallar på värme kan elbatteriet bli så varmt att överhettningsskyddet löser ut.

Återställ överhettningsskyddet genom att trycka in den röda knappen enl bilden.



Start av aggregatet och stängning av aggregatluckan

1. Sätt på den externa arbetsbrytaren på väggen bredvid aggregatet.
2. Starta aggregatet med huvudbrytaren.
3. Starta eftervärmningen genom att vrida brytaren till 1 vid elvärme.
4. Välj fläkthastighet med fläkthastighetsreglagen.
5. Lås aggregatluckorna med låsskruvarna. En säkerhetskontakt vid dörrarna ser till att inte aggregatet startar förrän dörrarna stängts.

Värmeväxlarkassetten

Om filtrena byts innan de blivit så smutsiga att de börjat släppa igenom smuts kommer värmeväxlarpaketet att hållas rent lång tid och värmeöverföringen blir maximal.

Värmeväxlarens igensättning bör ändå kontrolleras en gång per år i samband med något filterbyte. Är den smutsig bör den rengöras för bästa ekonomi.



1. Dra värmeväxlarpaketet rakt ut. Inga fästen håller fast.
2. Spola med varmt vatten vid dammig filter.
3. Är växlarpaketet mycket smutsigt eller fett bör det läggas i blöt i varmt vatten tillsatt med Kubens rengöringsvätska i ca 15 min.
4. Spola rent med vatten.
5. Återmontera paketet.

Rengöring av fläktar

1. Lossa låsskruven i överkanten på fläktens fläns.
2. Lossa fläktens elkontakt med dess snabbkoppling.
3. Vid frånluftfläkten demonteras låsstaget till dörren.
4. Dra därefter fläktarna rakt ut.
5. Rengör fläktarna med en mjuk borste om de är dammiga. Vid fet beläggning på fläkthjulen kan de rengöras med en trasa och lämpligt lösningsmedel.
6. Återmontera i motsatt ordning.

Driftstörningar

SYMPTON

Aggregatet startar inte.

Det blåser för kallt.

Ventilationen är för dålig.

Larmlampan för elektrofiltret blinkar.

Inomhustemperaturen är för hög.

KONTROLLERA ATT

-säkringarna i elcentralen är hela.
-automatsäkringarna på manöverpanelen inte löst ut.
-alla brytare är tillslagna.
-ström finns in i aggregatet.
Kolla att den externa säkerhetsbrytaren är tillslagen (oftast sittande på väggen bredvid aggregatet).
-överhettningsskyddet inte har löst ut.

-värmebrytaren är tillslagen.
-alla temperaturinställningar är rätt inställda.
-eventuell omkopplare för kyla alt. somrardrift är franslagen vid kall utetemperatur.

-fläktvarvtalet är rätt inställt.
Justera på manöverpanelen.
-filtrena inte är igensatta.
-värmeväxlarpaketet inte är igensatt.

-elektrofiltret är rent. Följ annars instruktionerna för elektrofiltrets rengöring.

-temperaturen är rätt inställd, prova med att ställa ned något för att kyla med uteluft (speciellt sommartid).
-luftflödet inte är för lågt. Öka fläktvarvtalet något.
- ev omkopplare för somrardrift alternativt kyl drift är påslagen och att termostaterna för kylan är korrekt inställda.

GARANTIBEVIS

Vi lämnar garanti på följande produkter enligt nedan angivna garantibestämmelser. Garantibeviset är en värdehandling att bifogas vid ev. garantiservice/reklamation.

Kundens namn och adress

HALITEC

Bruksgatan 16

632 20 ESKILSTUNA

Garantin avser

Produktgaranti1..... år

Funktionsgaranti2..... år

Artikel/modell/ritning el. dyl.

Fabrikat/typ

Ventilationsaggregat

Kuben 2000 N

Försäljningsdatum

Försäljningsställe

Pris

Övrigt

Vassbo, Falun

Se order 13065

Garantibestämmelser

PRODUKTGARANTI

- Garantin omfattar alla på ovan angivna produkter förekommande fel, som kan hänföras till fabrikation. Garantin gäller endast produkter, således ej skada som ev felaktig produkt kan ha vållat. Garantin omfattar ej skador som orsakats av felaktig eller ovarsam behandling, genom obehörigt ingrepp eller genom olyckshändelse.
- Garantin innebär att produkten utan kostnad för köparen repareras. Produkten skall i garantifall insändas till oss eller i förekommande fall försäljningsstället. Ev fraktkostnad bekostas av kunden.
- Kunden skall också bära kostnaderna för demontering av defekt del och montering av ny eller reparerad del när dessa åtgärder kan företas utan särskild sakkunskap, dvs när besök av montör inte är nödvändigt. Tillkallas säljarens montörer i denna situation kommer kostnaderna för det onödiga montörsbesöket att få bäras av kunden. Kostnaden debiteras också om montör tillkallas utan att fel har uppstått.

FUNKTIONSGARANTI

- Garantin omfattar på angiven ritning/ritningsdel förekommande funktionsfel, som kan hänföras till ritningsfel, konstruktionsfel eller injustering/igångkörningsfel. Garantin gäller även om inte vid konstruktionstillfället gällande normer har beaktats.
- Garantin gäller ej tillämpliga delar som har blivit utsatta för åverkan, skada eller ovarsam behandling, genom obehörigt ingrepp eller omjustering av luftflöden el. dyl. Garantin gäller ej om anläggning i någon del byggs om, demonteras eller byts ut. Garantin förutsätter att service-, filterbyten, rengöring mm. sker enligt föreskrivet serviceintervall.
- Garantin innebär att anläggningen konstrueras om, justeras och åtgärdas, utan kostnad för kunden, för att återfå rätt funktion enl. uppgörelse, praxis eller normer gällande vid konstruktionstillfället.

Skulle tvist om garantins tillämplighet uppstå och denna icke löses av parterna själva kan ärendet överlämnas till Allmänna Reklamationsnämnden.

Ankomstdatum	Garanti <input type="checkbox"/> Ja <input type="checkbox"/> Nej	Servicedatum	Åtgärder/fel	Signatur
	<input type="checkbox"/> Ja <input type="checkbox"/> Nej			
	<input type="checkbox"/> Ja <input type="checkbox"/> Nej			
	<input type="checkbox"/> Ja <input type="checkbox"/> Nej			

Försäkran om överensstämmelse för maskiner

Enligt AFS 1994:48 (=Sveriges implementering av EGs Maskindirektiv 89/392/EEC inklusive tillägg).

Leverantör: KUBEN VENTILATION
Vassbo 64
791 93 FALUN
Tfn: 0243-22 31 15

Försäkrar härmed att Ventilationsaggregat Kuben 2000N art nr. 850533 med serienr 091306501 är tillverkad i överensstämmelse med Arbetarskyddstyrelsens kungörelse AFS 1994:48 (vilket motsvarar EGs Maskindirektiv 89/392/EEC kompletterat med direktiven 91/368/EEC, 93/44/EEC och 93/68/EEC om ändring av Direktiv 89/392/EEC) med föreskrifter om maskiner och vissa andra tekniska anordningar, med särskilda hänvisningar till kungörelsens Bilaga 2 om grundläggande hälso- och säkerhetskrav på konstruktion och tillverkning av maskiner.

Dessutom är maskinen tillverkad enligt EMC-direktiv (89/336/EEC och 92/31/EEC) och LVD, 73/23/EEC. Lågspänningsdirektivet.

Vi har en tillverkningskontroll som garanterar att den tillverkade produkten överensstämmer med den tekniska dokumentationen.

Som tillverkare, försäkrar vi att angiven utrustning överensstämmer med kraven i Direktiven angivna ovan.

Falun 10-01-26

