

INSTRUKTION

KUBEN 2200MDX

Instruktioner för hur givare kopplas loss innan värmepumpen kan dras ut.

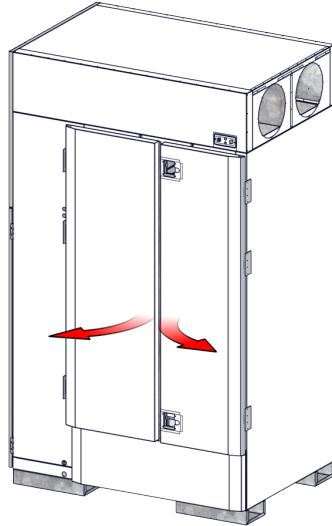
Instructions for how to disconnect the sensor before the heat pump can be pulled out.

In English on page 2.

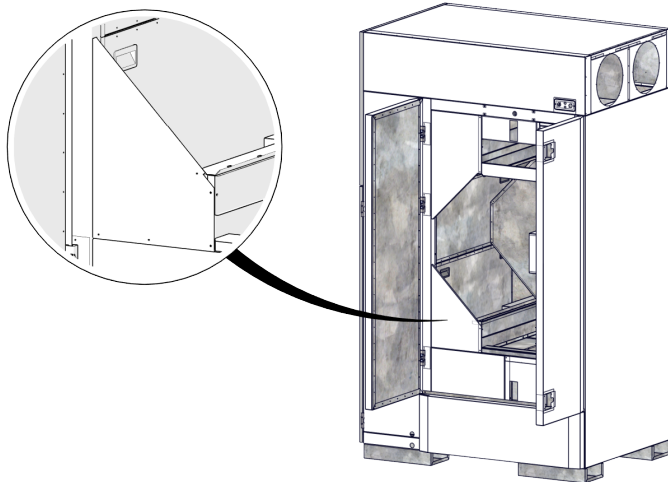


INSTRUKTIONER FÖR HUR GIVARE KOPPLAS LOSS INNAN VÄRMEPUMPEN KAN DRAS UT

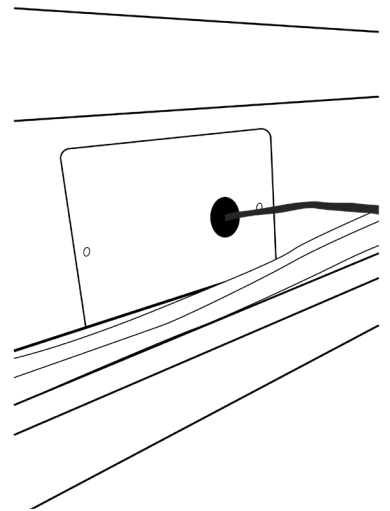
Innan värmepumpen kan dras ut för eventuell service eller liknande åtgärder måste en givare som sitter på batteriet plockas bort. Öppna dörrarna till aggregatet och följ sedan instruktionerna.



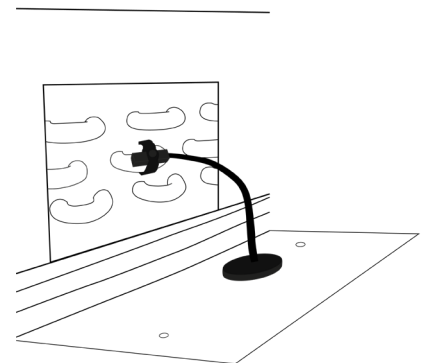
1 Skruva loss den vita täckplåten.



2 Skruva sedan loss den grå plåten som kabeln är fäst i och vik tillbaka plåten.

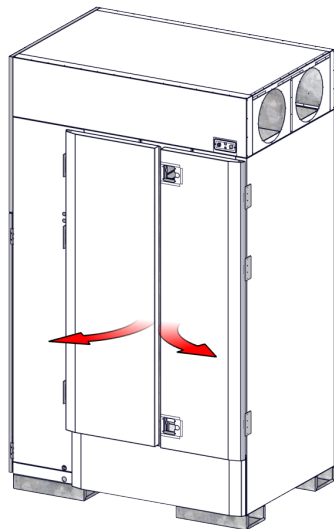


3 Givaren är fäst på ett av batteriets rör. Lossa på givaren från vattenröret och det går nu att dra ut värmepumpen. När åtgärder med värmepumpen är klara, skjut tillbaka värmepumpen och fäst sedan givaren tillbaka på batteriets rör. Skruva sedan tillbaka först den grå, sedan den vita täckplåten och stäng dörrarna till aggregatet.

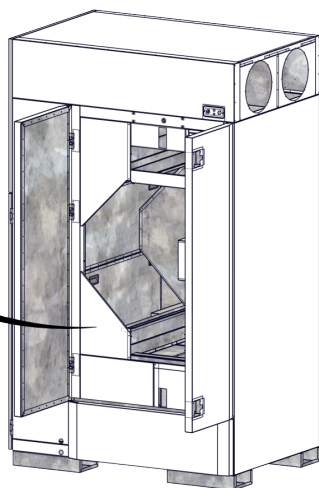
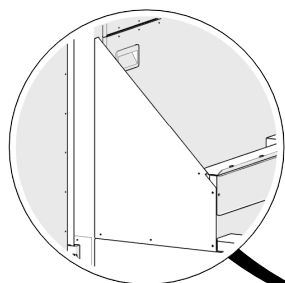


INSTRUCTIONS FOR HOW TO DISCONNECT THE SENSOR BEFORE THE HEAT PUMP CAN BE PULLED OUT

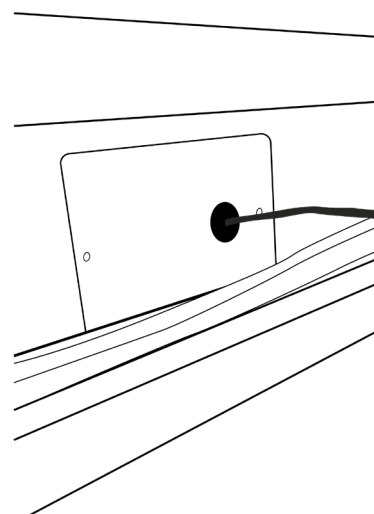
Before the heat pump can be pulled out for possible service or similar measures, a sensor on the battery must be removed. Open the doors of the unit and then follow the instructions.



1 Unscrew the white cover plate.



2 Then unscrew the gray plate to which the cable is attached and fold the plate back.



3 The sensor is attached to one of the battery tubes. Detach the sensor from the water pipe and the heat pump can now be pulled out. When actions with the heat pump are complete, slide the heat pump back and then attach the sensor back to the battery tube. Then screw back first the gray, then the white cover plate and close the doors to the unit.

