

VENTILATIONSAGGREGAT KUBEN 1700 vatten



TEKNISK BESKRIVNING

MONTAGEINSTRUKTIONER
ELSCHEMA
DRIFT & SKÖTSELINSTRUKTIONER

INNEHÅLL

INNEHÅLLSFÖRTECKNING		sid 1
ADRESS- OCH TELEFONFÖRTECKNING		sid 2
ORIENTERANDE UPPGIFTER		sid 3
LEVERANS OCH MONTAGE	Montageinstruktioner del 1 Kanalanslutning	sid 4 sid 5
INKOPPLING	Inkoppling el	sid 6
TEKNIK	Tekniska data Måttuppgifter	sid 7 sid 8
STYRUTRUSTNING	Flödesschema, Funktionsbeskrivning Elschema Stycklista elektronik Styrcentral komponentplacering	sid 9 sid 10 sid 11 sid 12
DRIFTINSTRUKTIONER	Kortfattade driftinstruktioner	sid 13-15
SKÖTSELINSTRUKTIONER	Skötselansvisning Filterbyte Filterbeställn. Skötselansvisning forts Driftstörningar	sid 16 sid 17
KVALITETSDOKUMENT	Garantisedel Ce-försäkran	sid 18 sid 19
INSTÄLLNINGAR	Fabriksinställning, konfigurering, driftvärden temp, tryck, larm	
REGLERCENTRAL CORRIGO	Användarmanual Hämtas på www.regin.se	

ADRESSUPPGIFTER

ANLÄGGNING:

BILSKOLA
SÖDERTÄLJE

LEVERANTÖR

FLEXIBEL LUFTBEHANDLING AB
Kolsnarsvägen 7
120 51 ÅRSTA

Tfn: 08-910525 Fax: 08-910919
e-post: bengt.tedebo@flexibelluftbehandling.se

PRODUCENT:

KUBEN VENTILATION AB
Vassbo 64
791 93 FALUN

Tfn: 0243-223115, Fax: 0243-223151
e-post: info@kubenventilation.se

SERVICE, RESERVDELAR
FILTER:

KUBEN VENTILATION AB
Vassbo 64
791 93 FALUN
Tfn: 0243-22 31 15
Fax: 0243-22 31 51
info@kubenventilation.se

ORIENTERANDE UPPGIFTER

VENTILATIONSAGGREGAT KUBEN typ N är ett komplett inneklimataggregat för daghem, konferenslokaler, kontor, matsalar mm.

Aggregatet är mycket tyst i förhållande till sitt stora luftflöde och är därmed lätt att placera: Inget speciellt fläktrum behövs utan aggregatet kan placeras i något lämpligt biutrymme såsom kapprum, korridor, förråd eller dylikt. Den vita pulverlackerade ytan i "kylskåpskvalitet" gör att aggregatet passar bra in i publika utrymmen.

Kubenaggregatet är avsett för kanalanslutning med en mängd olika alternativa anslutningar. Aggregatet är komplett med inbyggd styr- och reglerutrustning. Elanslutning är allt som behövs.

Kompakta mått gör att aggregatet är lätt att transportera genom normala dörröppningar. Totala djupet är 580 eller 780 mm.

Kondensutfällningen i plattvärmväxlarna, som förekommer i vissa driftsfall, tas upp på tilluftsidan och fukten återförs till rummet. Därmed erfordras ingen extern kondensanslutning.

Funktion

Aggregatet förser lokalen med filtrerad och tempererad friskluft genom kanalanslutna tilluftdon. Den ofräscha använda luften sugts ut som frånluft på aggregatets ovansida eller alternativt genom anslutna frånluftsdon. Lokalerna blir på så sätt effektivt ventilerade utan vare sig ljud eller drag-problem.

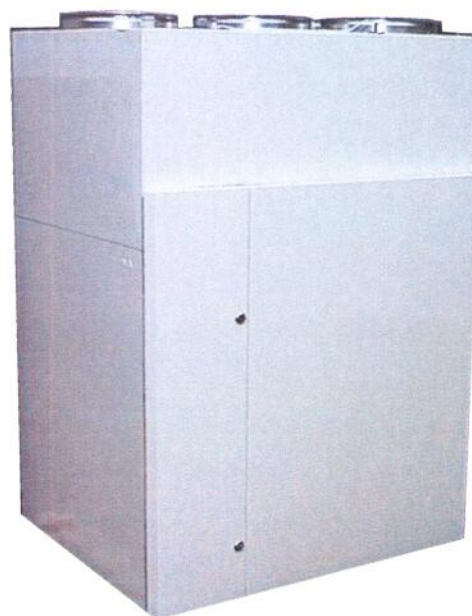
Anslutningsmöjligheter

KUBEN- aggregatet är mycket flexibelt. Aggregatet kan oftast placeras i en korridor, ett förråd eller annat lämpligt biutrymme, inget fläktrum behövs. Kanalerna ansluts på aggregatets överdel enligt de olika anslutningsalternativ som erbjuds.

Tilluftkanalen ansluts till tilluftdon placerade i vistelsezonens "rena" rum, kontorsrum, konferens, samlingsrum mm. Både "omblandande ventilation" med takplacerade tilluftdon och "deplacerande ventilation" med lågimpulsdon vid golv kan väljas.

Frånluften kan tex anslutas till bef. frånluftssystem från toaletter och dyl. Tack vare den täta plattvärmväxlaren förekommer ingen luktöverföring till tilluften.

Uteluften och avluften kanalansluts genom yttervägg eller yttertak med cirkulära kanaler. Som tillbehör finns ett kombidon till yttervägg och en kombihuv till yttertak för samtidig anslutning av uteluft och avluft.



Leverans

Aggregatet levereras förpackat på en standardpall. Detta för att underlätta hantering och intransport. Aggregatet är inplastat från fabrik men bör dock väderskyddas innan monteringen.

Montage, standardutförande

Aggregatet som är mycket tyst är avsett att placeras direkt i vistelsezonen. Placering mot yttervägg är att föredra då ute- och avluftkanalerna blir korta och enkla att montera.

Aggregat kan vid leverans och utplacering flyttas runt med hjälp av en pallyft.

När placeringen är klar monteras skyddsplåten för hålet i sockeln. Den trycks fast i två spännen på varsin sida.



Skruva fast aggregatet i golvet genom hålen i bakkant på sockeln. Beakta fuktspärrar o dyl.

Fäst aggregatet ovanpå med två fästvinklar i väggen.

Montage på stativ, tillval

Om lägre totalhöjd önskas på aggregatet kan sockeln utslutas och ersättas med ett lägre stativ. Beställs separat.

1. Placera först ut stativet. Väg av med vattenpass.
2. Justera stativet i våg genom att skriva på fötterna.
3. Placera försiktigt aggregatet på stativet.
4. Om väggen bakom aggregatet inte är lodrätt, justera fötterna så att aggregatets baksida följer väggen.
5. Fäst aggregatet ovanpå i väggen med fästvinklar. Försök hitta en väggregel att fästa vinkeln i.

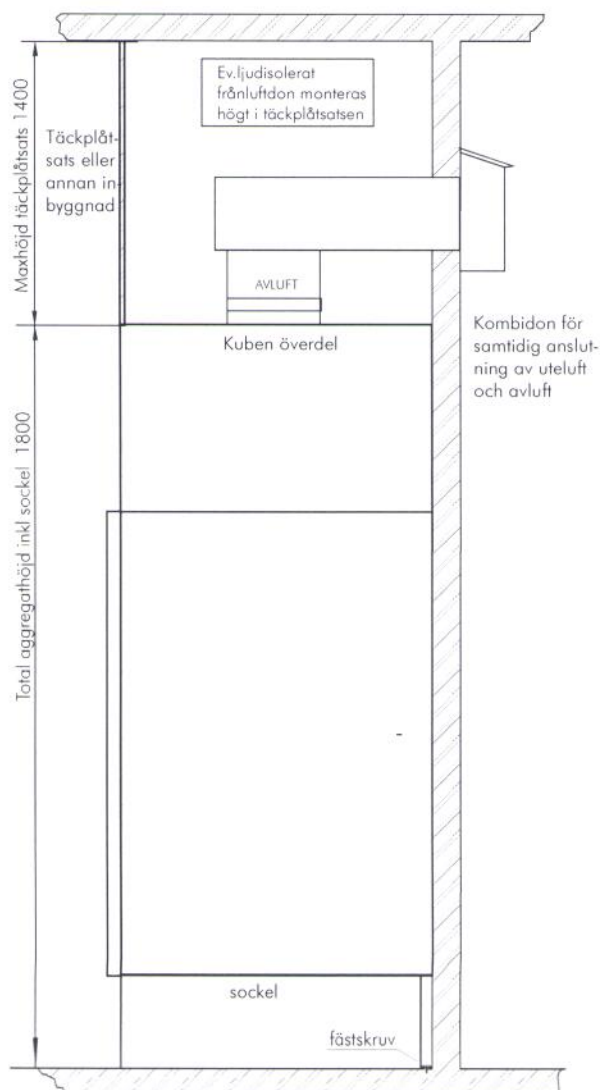
Montage på väggkonsoll, tillval

Om väggen är tillräckligt stabil kan aggregatet hängas på väggen med hjälp av stabila konsoller.

1. Montera upp konsoller på väggen. Väg av med vattenpass. Se till att infästningarna håller för minst 200 kg. I många fall behöver väggen förstärkas med kortlingar eller stag bakom konsollerna.
2. Placera aggregatet på konsollerna. Justera genom att lägga brickor el dyl. på konsollerna så att aggregatets baksida följer väggen. För att kanalinklädningen senare ska bli enkel behöver aggregatet stå dikt mot väggen.
3. Skruva fast aggregatet i konsollerna och i väggen med vinklar ovanpå aggregatet.
4. Om anläggningen förses med ljuddämpat frånluftgaller (se tillbehör) skall detta monteras på sidan i inbyggnaden ovanför aggregatet.
5. Täta alla springor noga runt aggregatet och täckplåtsatsen med byggsilikon. Täta även mellan aggregatdelarna.

Kanalmontage och täckplåtsats, tillval

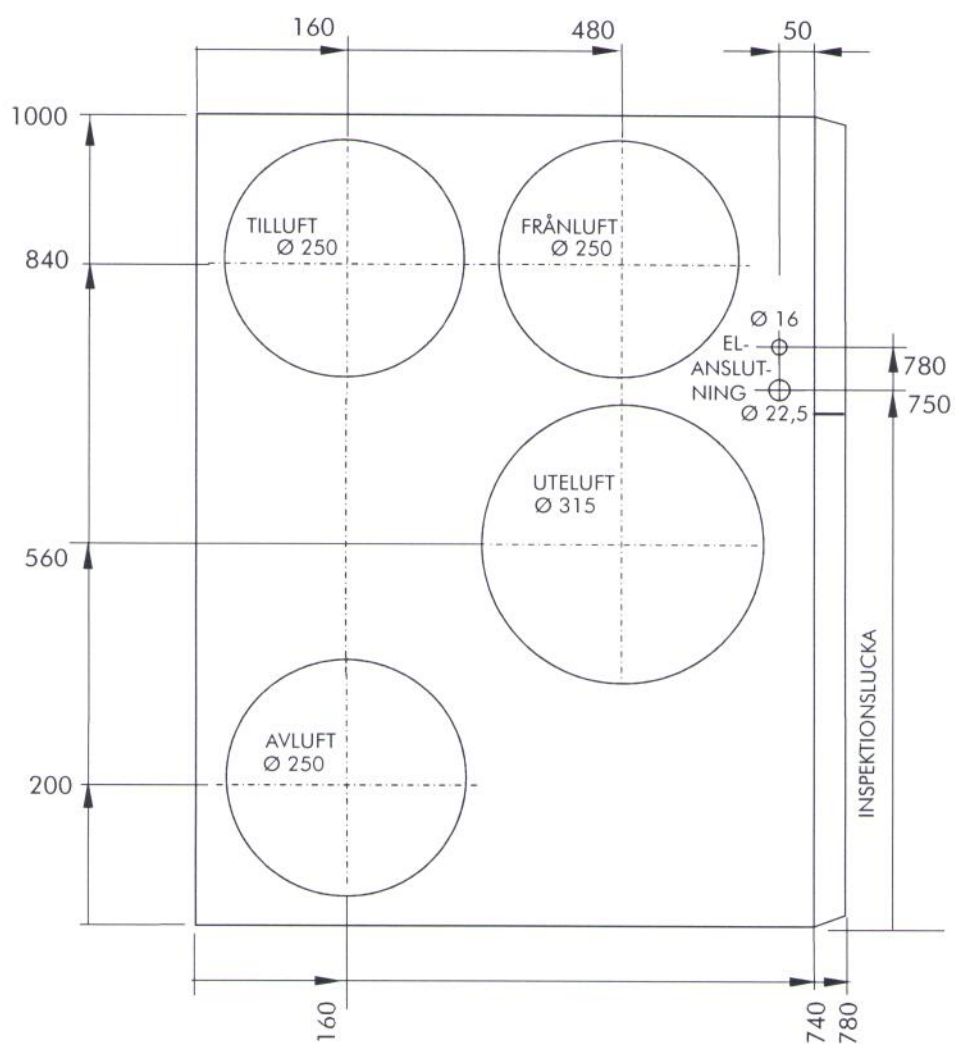
1. Samtliga kanaler ljudisolerats. Uteluftkanalen kondens- och ljudisolerats. Använd med fördel Kubens färdigisolerade kanalanslutningsatts.
2. Ljuddämpare monteras alltid på till- och frånluftanslutningen. Med Kubens flexibla ljuddämpare blir montaget lättare och ljudnivån lägre. Tilluftkanal till närbeläget don kan behöva ytterligare en (fast) ljuddämpare. Montera den gärna mot täckplåtsatsen (se nedan).
3. Montera täckplåtsatsen ovanpå aggregatet. Om kanalerna byggs in med gipsskivor el. dyl. skall dessa täta ordentligt mot aggregatets överdel för att undvika ljudtransport från kanalerna till rummet. För att erhålla tillräcklig ljudisolering fordras minst dubbel gips eller motsvarande. Kubens täckplåtsats (se tillbehör) är utprovad för bästa ljuddämpning och smidigt montage.
4. Om anläggningen förses med ljuddämpat frånluftgaller (se tillbehör) skall detta monteras på sidan i inbyggnaden ovanför aggregatet.
5. Täta alla springor noga runt aggregatet och täckplåtsatsen med byggsilikon. Täta även mellan aggregatdelarna.



KANALANSLUTNING

Aggregatet har som standard samtliga kanalanslutningar på toppen enl nedanstående skiss. Som alternativ kan uteluft- och avluftkanalen anslutas i stosar på baksidan av aggregatet. Se under måttuppgifter.

STANDARD



ELINKOPPLING

INKOPPLING VENTILATIONSAGGREGAT

Aggregatet är försett med ett eftervärmningsbatteri för vattenvärme, två fläktmotorer och styrutrustning till detta.

Styrcentralen öppnas med nyckeln i låset.

Styren är internt färdigkopplad.
Matningsströmmen ansluts med 1-fas, 230 V
avsäkrad 10 A.

Matningskabeln är färdigkopplad på montageplåten bakom styrcentralen enligt bilden nedan. Kabeln är upprullad på sidan av aggregatet och ska anslutas till en säkerhetsbrytare på väggen.

Närvarogivaren som är monterad fram på aggregatet är färdigansluten och provkörd.

Om närvarogivaren inte används monteras kopplingsbygel för konstantdrift mellan plint 30 och plint 31. Aggregatets drift styrs då inte genom närvarogivaren.

Utgång finns på plint 42 och 43 för externt backspjäll som stänger när aggregatet stänger och vid frysfara för att inte kall luft ska rinna in i aggregatet. Kabeln är normalt monterad och mynnar ut på baksidan av aggregatet mellan avluft- och uteluftanslutningarna. 4 meter kabel är upprullad på baksidan.

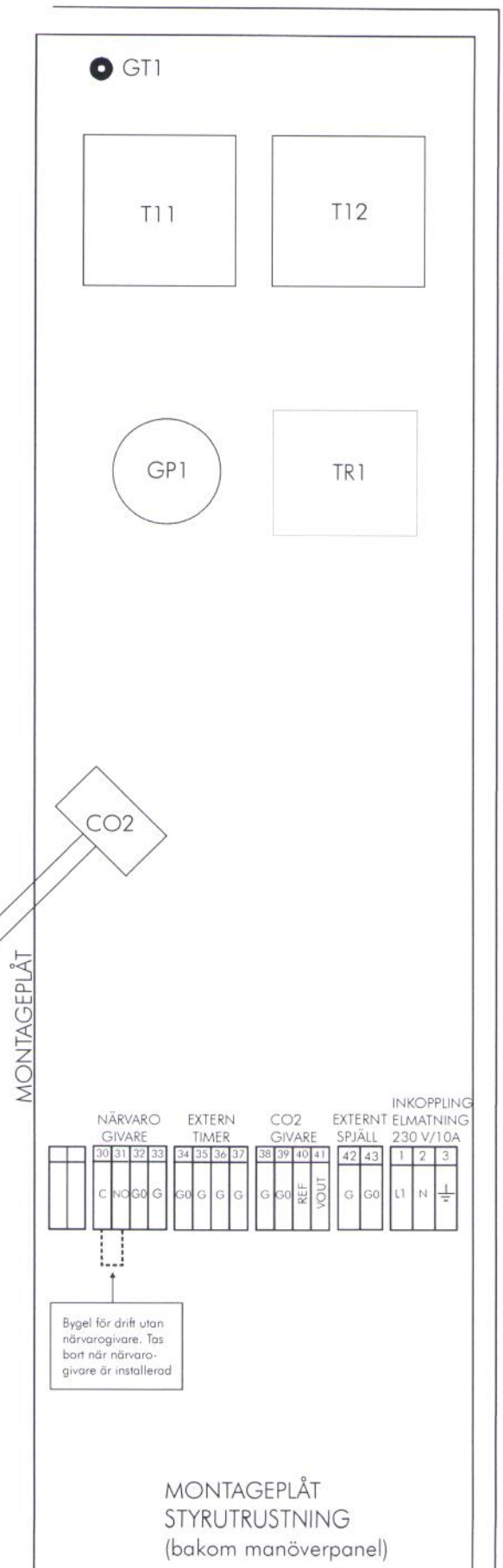
VATTENANSLUTNING

Detta aggregat är utrustat med efter-värmebatteri för vatten.

Värmevattnet ansluts på aggregatets topp med tillopp och returanslutning. Ansl PEX 15.

Styrventilen som är internt monterad är injusterad och provkörd på fabrik.

Vattentemperatur min 55/40°C.



TEKNISKA DATA

TEKNISKA DATA

Luftmängd:

Normalfart 425 l/s (1530 m³/h) 100 Pa*
Forceringsflöde 490 l/s (1764 m³/h) 100 Pa

Eleftervärmare:

Elvärme 6 kW, 9 kW
Vattenvärme 7,8 kW, 55/40°C

Eldata:

Elvärme 4 kW, 400V, 3-fas 10 A
6 kW, 400 V, 3-fas 16 A

Vattenvärme 230 V, 10 A

Tilluftfläkt 420 W, 230 V

Frånluftfläkt 420 W, 230 V

Ljudnivå:

se sep instrukt. 30 dB(A) 425 l/s (1530 m³/h)

31 dB(A) 490 l/s (1764 m³/h)

Kanalanslutning:

Spirokanal Ø 250 på alla ansl utom uteluft som har ansl 315.

Färg:

Vit pulverlack.

Mått:

Höjd 1800 mm
Bredd 1000 mm
Djup 780 mm

Stativ:

Höjd Valfri höjd kan väljas.

* Vid kyl drift kan luftflödet vara 15% lägre pga ökat tryckfall.

Standardutrustning:

Veckour med automatisk sommartidsfunktion.

Eleftervärme eller vatteneftervärme.

Dubbel 5-steps fläkthastighetsreglering med forceringsfunktion.

Tillufttemperaturreglering.

Inbyggd el- och reglercentral.

Återvinning:

Plattvärmväxlare av korsströmstyp.

Tillverkad av aluminium.

η > 62% återvinning.

Avfrostningstermostat för avisning av värmväxlaren.

Eleftervärme:

Elektriskt värmebatteri 4 kW, 6 kW.

Temperaturreglering med pulserstyrning

Överhettningsskydd på elbatteriet.

Tillufttemperaturreglering med inställning på manöverpanelen.

Vatteneftervärme (tillval):

Effekt 7,8 kW, 55/40°C.

Temperaturreglering med elektronisk värmeregulator.

Inbyggt reglerande frysskydd. Tillufttemperaturreglering med inställning på manöverpanelen. P eller PI-reglering.

Filter:

Tilluft F6. Påsfilter med mycket god filterekonomi.

Frånluftfilter F4.



Tillval:

Spegelvänt utförande.

Träfasad i Dalaskåpsmodell. Kan målas eller laseras.

Träfasad i björk.

Aggregat i hörnmodell. Trekantigt.

Tilluftfilter F7

By-pass reglering.

Automatiskt backspjäll.

Inbyggd komfortkyla. DX-kyla eller vattenkyla.

Timer för extra drifttid.

Fjärrreglering, timer och forcering.

Närvarogivare för start eller forcering.

CO₂-givare för start eller forcering.

Rumsreglering

Valfritt styrfabrikat

DUC, Kontroll och styrning via data.

Separat styrpanel för placering externt.

Larmpanel, inbyggd eller för extern placering. Internt eller externt summalarm.

Kombidon för yttervägg, vit.

Kombihuv för tak, svart.

Frånluftgaller för inbyggnad ovanför aggregatet.

Kanalanslutningsatts. Komplet sats med

kanaler, böjbara rör och detaljer för anslutning genom vägg eller tak till kombidon eller kombihuv.

Täckplåtsats för kanaler, vit. Pulverlackade och

ljudisolerade plåtar mellan aggregat och innertak.

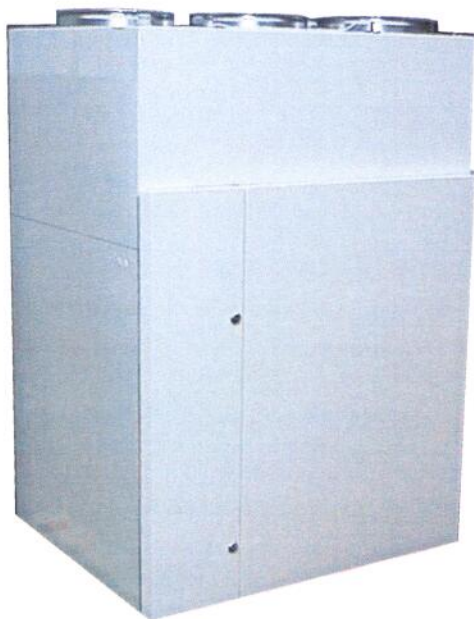
Frånluftljuddämpare och tilluftljuddämpare

Ljuddämparsats till kombidon eller kombihuv.

Aggregat i valfri kulör.

Tillbehör i valfri kulör.

KANALANSLUTNING, MÅTT



FUNKTION

Kuben 1700 är avsett att ventilera ett större rum, en skolsal, ett konferensrum eller flera mindre lokaler.

Aggregatet som är mycket effektivt, placeras lämpligast direkt mot ytterväggen.

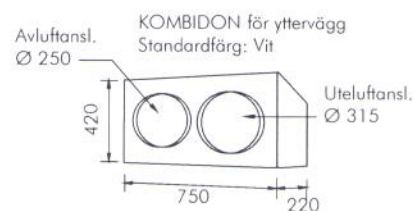
Två hål tas upp i ytterväggen för uteluft och avluft.

Tilluften kan tillföras något undertempererad i ett lågimpulsdon och luften "flyter ut" över golvet och når långt in i rummet.

Frånluften sugas in på toppen av aggregatet men kan också kanalanslutas med en 250 kanal. Detta för att kunna ventilera WC, pentry eller liknande utrymmen.

Tilluften ansluts med en 250 mm kanal på ovansidan.

MÅTTUPPGIFTER



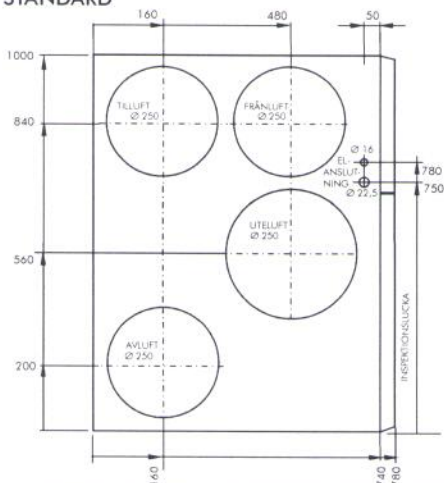
ANSLUTNINGSMÖJLIGHETER

Kuben 1700 N har som standard avluft- och uteluftanslutning uppåt enligt skissen. Vid låg takhöjd eller kanal-korsningar ovanpå kan ut- och inlopp flyttas till baksidan med anslutning 250 för avluften och 315 på uteluften. Se nedan.

Frånluften evakueras på toppen av aggregatet, på höger sida framåt, 250 mm. Tilluftsanslutningen är 250 mm och är placerad på höger sida längst bak.

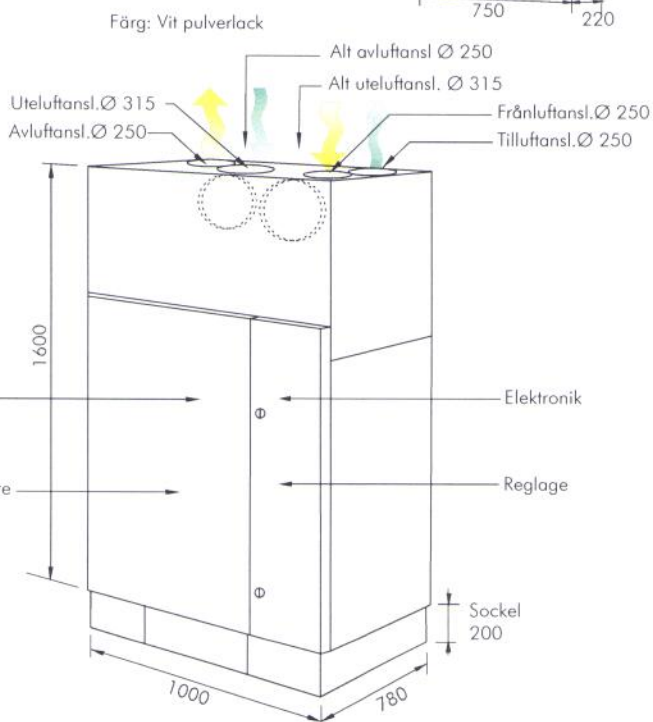
KANALANSLUTNING SETT UPPIFRÅN

STANDARD

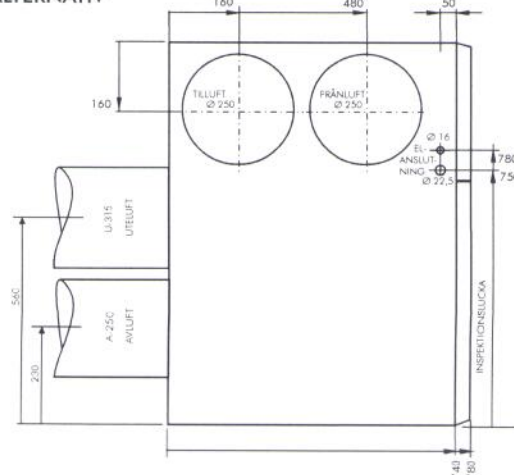


ALTERNATIVA AGGREGATHÖJDER

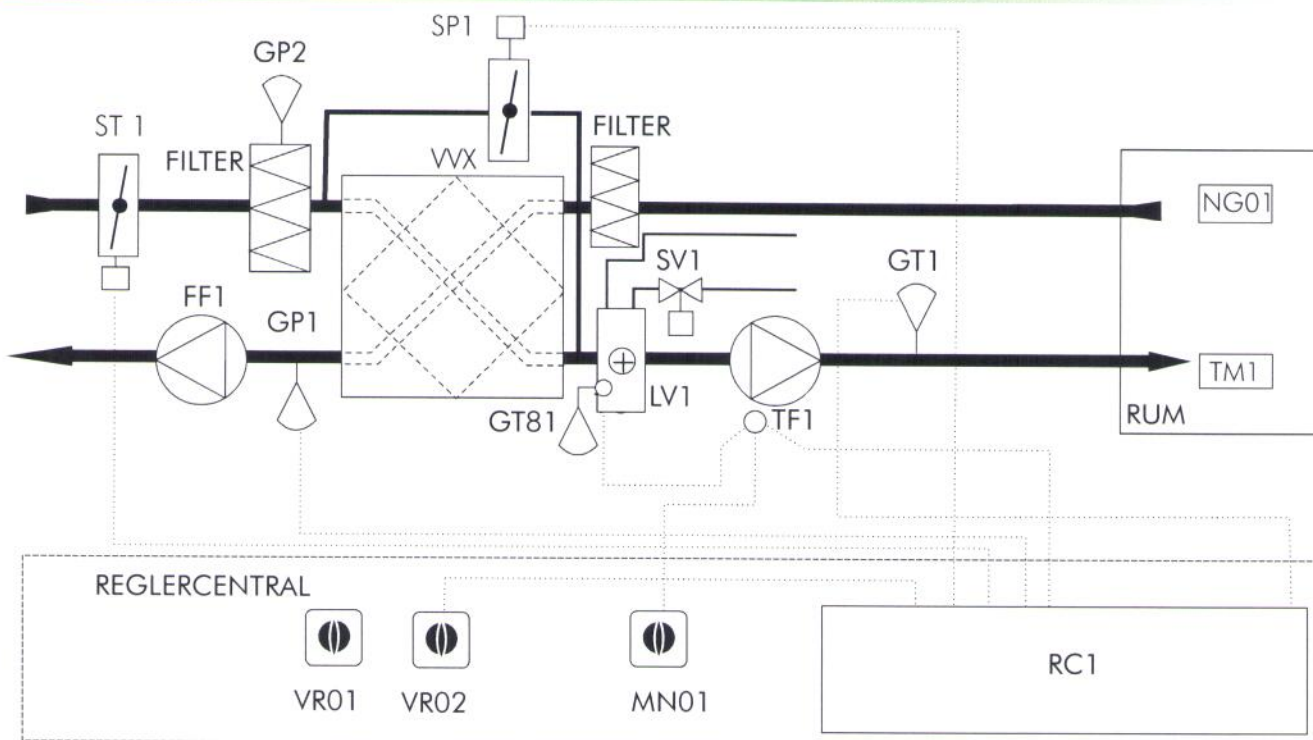
Det finns möjlighet att vid lägre takhöjder få aggregatet i lägre höjd. Kontakta Kuben för dimensioneringsförslag.



ALTERNATIV



FUNKTIONSBESKRIVNING STYR



FUNKTION

Aggregatet startas via huvudbrytaren MN01. Reglercentral RC1 startar och stoppar aggregatet enligt inställd tid. Huvudbrytaren bryter alla funktioner, även strömmen till regleringen. Reglercentralen RC1 har batteribackup till gångreserven. Som tillskottsvärme finns ett vattenbatteri i tilluften LV1. Kanalgivare GT1 styr via reglercentralen styrventilen SV1 och bypass-spjället SP1 tilluften att hålla inställd tillufttemperatur enligt temperaturinställningen .

Aggregatet är utrustat med ett by-pass spjäll SP1 som reglerar i sekvens med värmeregleringen med hjälp av reglercentral RC1. Vid minskat värmebehov stänger värmeregleringen och enbart värmeväxlaren värmer uteluften. I nästa sekvens vid ytterligare sänkt värmebehov öppnar by-pass spjället förbi värmeväxlaren.

Aggregatet är försett med individuell varvtalsreglering av fläktarna. Hastighetsvred VR01 tilluft och VR02 frånluft reglerar fläktarna i 5-steg.

Fabriksinställning varvtal: Tidkanalen är ställd i drift mellan 06.00 till 18.00 mån till fre med lågfart. När den rumsplacerade närvarogivaren NG01 indikerar rörelse ökar varvtalet till inställt värde på hastighetsvreden VR01 och VR02. När CO2-givaren aktiveras indikerar dålig luft kopplas hastighet 4 in. Denna hastighet kan ändras av elektriker.

Vid påfrysning på värmeväxlaren reagerar tryckgivare GP1 och öppnar via RC1 by-pass spjället SP1. Frånluftvärmen värmer bort isen. Bypass spjället stänger därefter automatiskt.

SÄKERHETSFUNCTIONER

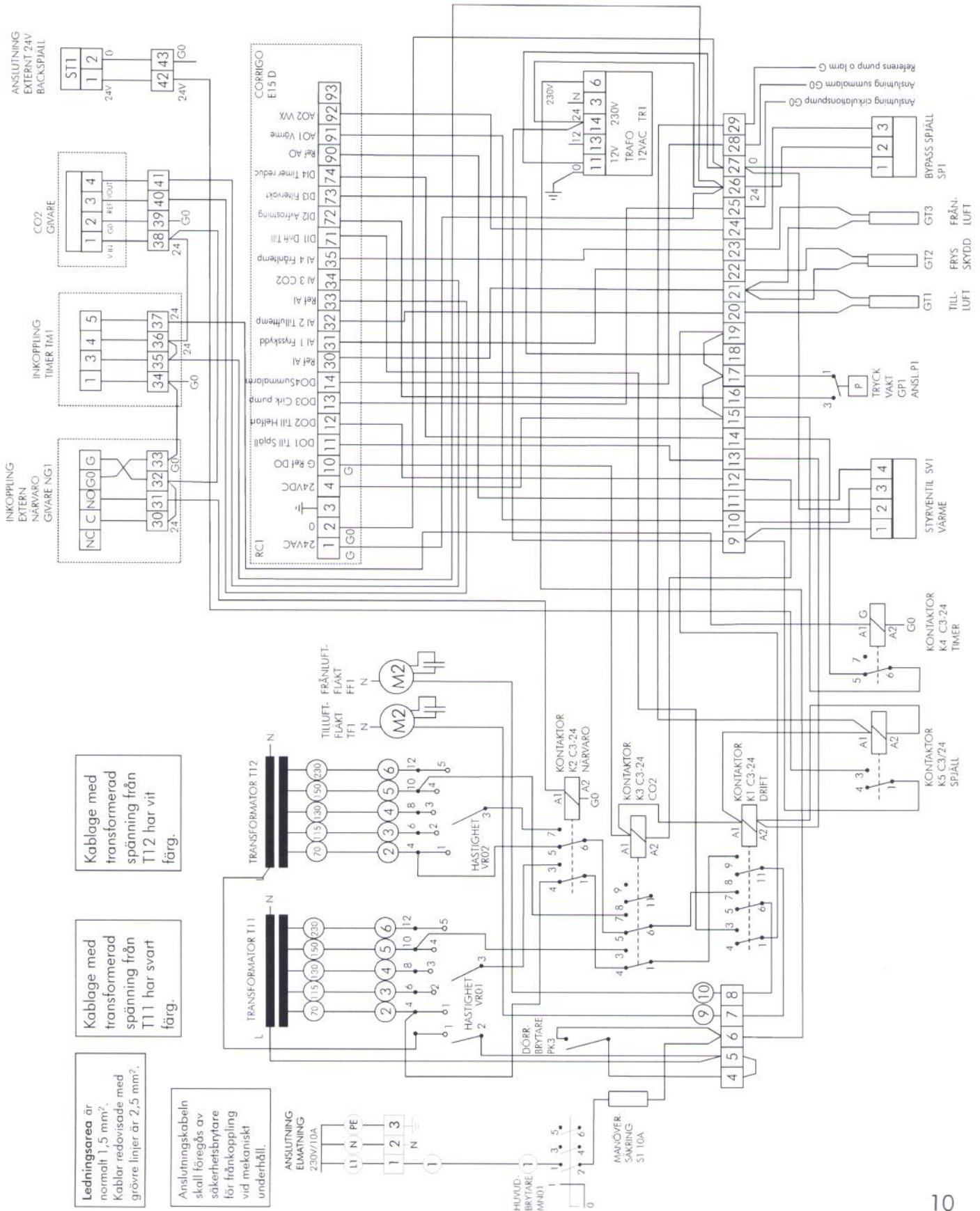
Faller temperaturen vid frysskyddsgivaren GT81 under 12 °C kommer frysskyddsregulatorn att tvångsöppna styrventilen. Faller temperaturen ytterligare löser fryslarmet ut vid 7 °C och fläktarna stannar. Frysskyddet återställs manuellt på panelen. Temperaturvärdena ovan är fabriksinställda och kan ändras i menyinställningar. Se längre bak i kompendiet..

När aggregatets dörr öppnas, stannar aggregatet.

REGLERING RUMSAGGREGAT KUBEN CORRIGO

100226

Corrigo E15D vatten, CO2, närvaro, timer



Kablage med transformerad spänning från T12 har vit färg.

Kablage med transformerad spänning från T11 har svart färg.

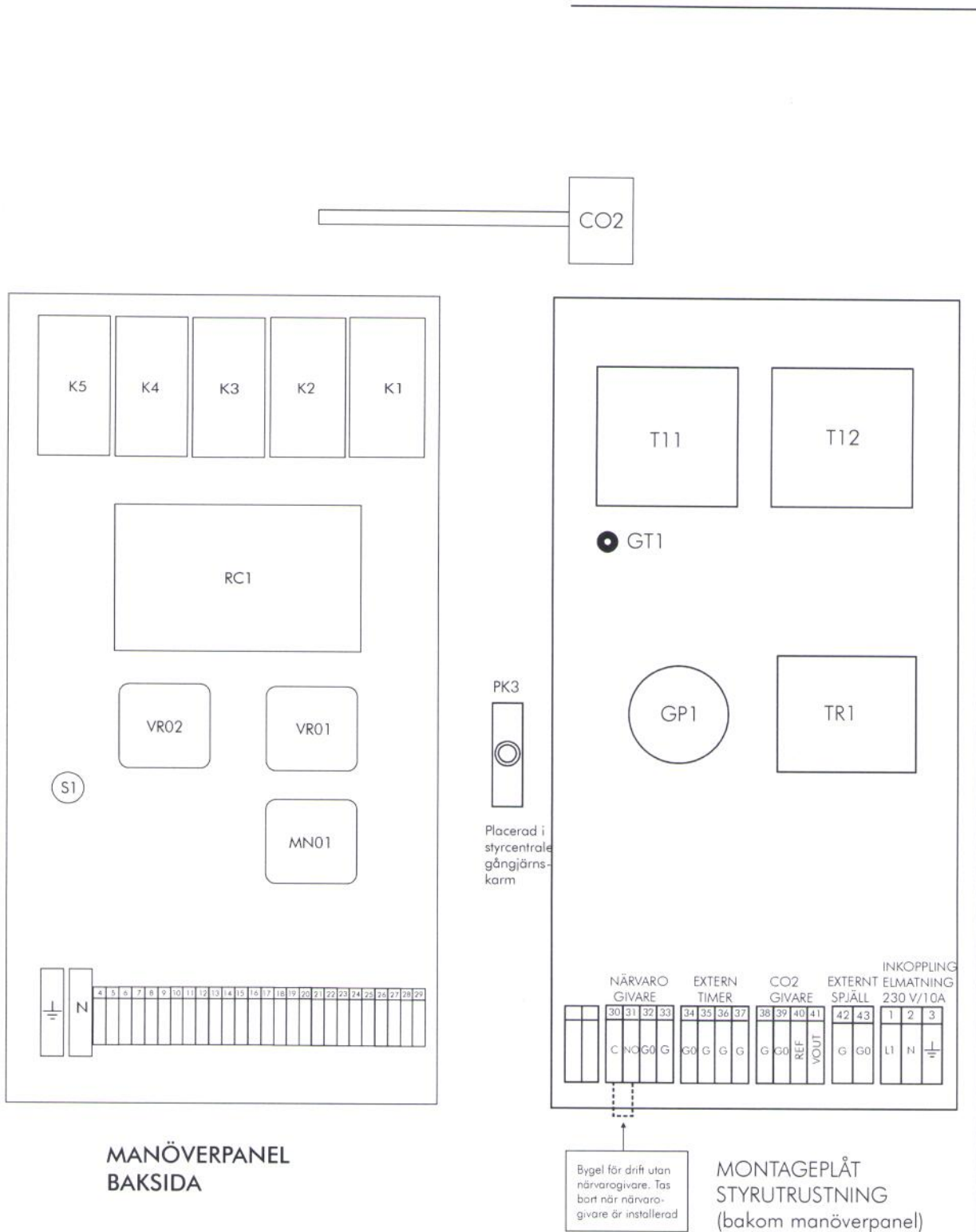
Ledningsarea är normalt 1,5 mm². Kablar redovisade med grövre linjer är 2,5 mm².

Anslutningskabeln skall föregås av säkerhetsbrytare för fränkoppling vid mekaniskt underhåll.

STYCKLISTA ELEKTRONIK

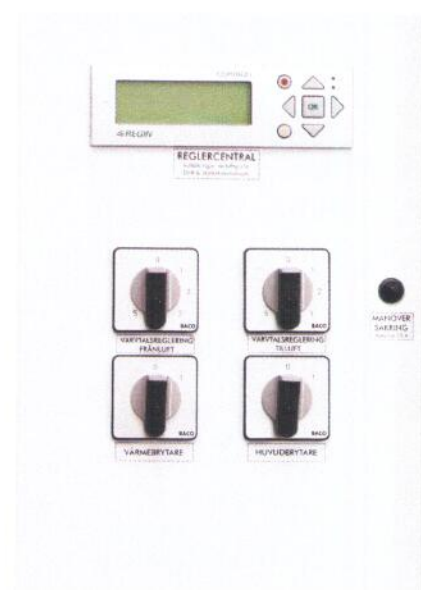
Pos.	Art. Nr.	Ant	Benämning	Beskrivning/Typbeteckning	Leverantör/fabrikat
LV1	880201	1	Värmebatteri	ECO 16T2R615	ECO
FF1	880101	1	Frånluftfläkt	DDM 9-9,590/230	EBM
K1	880302	1	Kontaktor	C3-A30 24	RELECO
K2	880302	1	Kontaktor	C3-A30 24	RELECO
K3	880302	1	Kontaktor	C3-A30 24	RELECO
K4	880302	1	Kontaktor	C3-A30 24	RELECO
K5	880302	1	Kontaktor	C3-A30 24	RELECO
MN01	880450	1	Brytare	PR12	BACO
PK3	880702	1	Dörrbrytare	M4-04-NO	GYCOM
RC1	880700	1	Reglercentral	Corrigo E15 D	REGIN
GT1	880715	1	Tempgivare tilluft	TGHK1/PT1000	REGIN
GT2	880716	1	Tempgivare frysn	TGA1/PT1000	REGIN
GT3	880715	1	Tempgivare frånluft	TGKH1/PT1000	REGIN
SV1	880719	1	Styrventil	NAB 02	JOVENTA
S1	880901	1	Manöversäkring	Automat 10A	OEM
GT81	880225	1	Frysskydd	Ingår i RC1	REGIN
GP1	880600	1	Påfrysningsskydd	Differenstryckvakt DTV200	REGIN
GP2	880600	1	Filtervakt	Differenstryckvakt DTV200	REGIN
T11	880501	1	Transformator	D45370	TRANSFORM
T12	880501	1	Transformator	D45370	TRANSFORM
TR1	880502	1	Transformator 24	TMC24/24	VEMER
TF1	880101	1	Tilluftfläkt	DDM 9-9,590/230	EBM
TM1	880904	1	Timer	Ewtronic	EUROWIRETEAM
VR01	880550	1	Hastigh. omk.	6-läges, 1103A8	BACO
VR02	880550	1	Hastigh. omk.	6-läges, 1103A8	BACO
SP1	880720	1	Bypass-spjäll	NACM1205	JOVENTA

KOMPONENTPLACERING INSIDA



HÖGER AGGREGATSIDA

- HUVUD-BRYTARE** Aggregatet är försett med en huvudbrytare. Huvudbrytaren startar manöverkretsen.
- DÖRR-BRYTAREN** På sargen runt instrumentpanelen sitter en dörrbrytare. Den stänger alla funktioner (utom klockfunktion och minne) när dörrarna öppnas. Detta är en säkerhet för att man inte skall skada sig på fläktar eller elbatteri.
OBS! Vänta alltid en liten stund sedan dörrarna öppnats för att fläktarna skall hinna stanna ordentligt innan åtgärder i aggregatet vidtas.
- START** För att kunna starta aggregatet krävs...
1. att ström finns in i aggregatet. Kolla att den externa säkerhets brytaren är tillslagen (oftast sittande på väggen bredvid aggregatet).
 2. att huvudströmbrytaren på panelen är i läge "1".
 3. att vredet för tillluftens varvtal inte står på 0.
 4. och att säkerhetsbrytaren (dörrbrytaren) är intryckt.
- START KONTROLL** För att kontrollera att aggregatet startar fast dörrarna hålls öppna kan man under iakttagande av stor försiktighet som hastigast trycka in dörrbrytaren för hand. Då skall efter någon sekund båda fläktarna börja att varva upp. Normalt hålls dörrbrytaren intryckt av den stängda dörren.
- FLÄKT VARVTAL** Fläktarnas varvtal kan regleras individuellt i 5 steg. Det gör att balansen på ventilationen kan väljas beroende på de olika tryckfallen på tilluft-sidan och frånluftsidan.
Långa kanaler och många böjar ger stort tryckfall och då måste den sidan kanske gå med ett högre varvtal för att få ett balanserat luftflöde.
Hastigheten och därmed luftflödet ställs in med de två vreden på instrumentpanelen.



EFTER-
VÄRME

I aggregatet finns ett värmebatteri som tillför värme när uteluften är så kall att inte värmepumpen och värmeåtervinningen räcker till.



Batteriet kan vara ett elbatteri eller ett batteri för värmevatten. För att elbatteriet skall starta måste omkopplaren märkt VÄRMEBRYTARE stå i läge "TILL".

TEMPERATUR
INSTÄLLNING

Om de inställda börvärdena i reglercentralen underskrider temperaturerna på frånluften respektive den inblåsta luften startar eftervärmningen. Den inbyggda automatiska regleringen försöker sedan hålla den inställda temperaturen.

FRYSSKYDD

Eftervärmningsbatteriet är försett med ett automatiskt frysskydd. Faller temperaturen vid frysskyddsgivaren under 12 °C kommer frysskyddsregulatorn att tvångsöppna styrventilen. Faller temperaturen ytterligare löser fryslarmet ut vid 7 °C och fläktarna stannar. Frysskyddet återställs manuellt på panelen. Temperaturvärdena ovan är fabriksinställda och kan ändras i menyn inställningar. Se längre bak i kompendiet..



ÅTERSTÄLLNING

Om inte elvärmen går igång när man stänger dörrarna och startar aggregatet, vilket alltså kan hända, speciellt vid kall väderlek, måste man återställa det manuella överhettningsskyddet. Det är en röd knapp som sitter direkt på elbatteriets kopplingsdosa. När denna tryckts in skall elbatteriet bli varmt om värmebrytaren är på och temperaturregleringen kallar på värme.

FÖRREGLING

Frånluftfläkten och eftervärmen är förreglad över tilluftfläkten. Det betyder att om tilluftfläktens varvtalsvred står på "0" så startar inte heller frånluftfläkten och av säkerhetskäl ej heller eftervärmen eftersom denne ej får någon kylning.

**VÄRME-
VÄXLAREN**

Detta aggregat är försett med plattvärmväxlare. Denna typ är att föredra när man vill ha ett funktionellt och driftsäkert aggregat med minimal överföring av lukter och partiklar mellan tilluften och frånluften.

Värmväxlaren har vid kall utetemperatur kontinuerligt en kall sida och en varm sida. Det gör att vid låg utetemperatur och hög fuktighet inomhus utfaller kondens på den kalla plåten. Kondens tas upp på kondensplåten i botten av aggregatet. Kondensvattnet rinner ut i en nippel som ansluts med rör eller slang till avloppssystemet genom ett vattenlås.

Vid ytterligare kallare utetemperatur hinner inte kondensatet förångas i tilluften utan värmväxlaren fryser på. En givare känner av detta och öppnar momentant bypass-spjället för att låta den varma frånluften värma bort isen. Därefter stänger spjället automatiskt igen.



ALLMÄNT

Ventilationsaggregatet KUBEN kräver ingen speciell skötsel, förutom filterbyte och rengöring med jämna intervaller. Om inte detta sker blir filtren igensatta och luftmängderna reducerade. Nya filter kan beställas hos leverantören, se nedanstående adress.

Genom att sköta filtrena rutinmässigt kommer hela ventilationsaggregatet att hållas rent, vilket i högsta grad påverkar det goda inomhusklimatet. Driftsäkerheten ökar och livslängden blir längre med relativt små insatser.

ÖPPNING AV AGGREGAT

Aggregatets front består av två luckor. Bakom den ena finns aggregatets manöverpanel och elektronik. Öppnar man båda luckorna kommer man åt den utdragbara värmeväxlarkassetten, filtren, eleftrvärmaren med överhettningsskyddets återställningsknapp samt de två fläktarna, även dessa utdragbara.

1. Slå av arbetsbrytaren på väggen utanför aggregatet.
2. Vänta en liten stund tills fläktarna stannat.
3. Öppna luckorna genom att vrida låsen med hjälp av skruvmejsel eller liknande. Vrid tills låsregeln släpper.
4. Slå av huvudströmbrytaren på panelen.
5. Var försiktig med beröring av elbatteriet. Det kan fortfarande vara mycket hett trots att strömmen till batteriet är bruten.

FILTER

Aggregatet är försett med ett påsfilter i klass F7 för tilluften och G4 för frånluften. På frånluftsidan för att skilja av fina partiklar och hålla värmeväxlaren och frånluftfläkten rena och på tilluften primärt för att tillföra lokalerna fräsch luft med ett minimum av partiklar.

BYTE AV TILLUFTFILTER

Tilluftfiltret är ett engångsfilter med påsar av filtermedia F7. Filtret bör bytas vid smutsig frontyta eller senast var 4:e mån (3 ggr/år). Aggregatets unika bytesintervall bör bestämmas under första driftåret.

Dra tilluftkassetten rakt ut. Inga låsningar håller fast. Går det trögt kan tätningslistan ha fastnat mot skenor.

Var beredd på smuts inuti påsarna.

Byt filtret (det gamla kan inte rengöras) och skjut tillbaka ett nytt påsfilter.



BYTE AV FRÅNLUFFFILTER

Frånluftfiltret är ett engångsfilter med påsar av filtermedia G4. Filtret bör bytas minst 3 ggr per år.



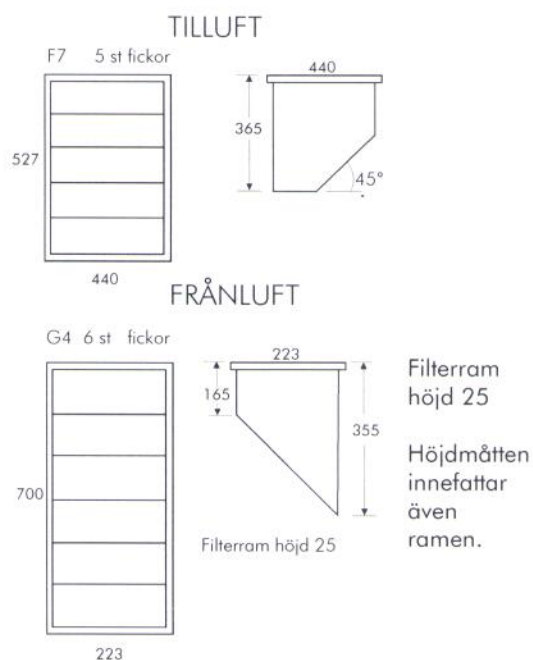
Dra frånluftfiltret rakt ut. Inga låsningar håller fast. Går det trögt kan tätningslistan ha fastnat mot skenor.

Ta ur det smutsiga filtret försiktigt för att undvika smuts-spridning. Frånluftfiltret kan vara mycket dammig.

Kontrollera filtrets frontytter. Filtret behöver bytas vid smutsig yta eller senast var 4:e månad.

Byt filtret (det gamla kan inte rengöras) och skjut tillbaka ett nytt påsfilter.

FILTERSPECIFIKATION



FILTERBESTÄLLNING

Utbytesfilter kan beställas av leverantören, se sid 2 adressuppgifter, eller hos Kuben Ventilation. Filtrena finns normalt som lagervara för omgående leverans.

ÖVERHETTNINGSSKYDDET

Eftervärmningsbatteriet är försett med ett manuellt och ett automatiskt överhettningsskydd. Om elbatteriet skulle överhettas så löser överhettningsskydden ut och bryter strömmen till elbatteriet.

Frånluftfläkten stannar medan tilluftfläkten varvar upp till högsta fart för att kyla elbatteriet under en inställd tid (fabriksinställning 3 min.)

Öppnar man dörrarna på aggregatet vintertid när regleringen kallar på värme kan elbatteriet bli så varmt att överhettningsskyddet löser ut.

Återställ överhettningsskyddet genom att trycka in den röda knappen enl bilden.



VÄRMEVÄXLARKASSETTEN

Om filtrena byts innan de blivit så smutsiga att de börjat släppa igenom smuts kommer värmväxlarpaketet att hållas rent lång tid och värmeöverföringen blir maximal.

Värmväxlarens igensättning bör ändå kontrolleras en gång per år i samband med något filterbyte. Är den smutsig bör den rengöras för bästa ekonomi.



1. Dra värmväxlarpaketet rakt ut. Inga fästen håller fast.
2. Spola med varmt vatten vid dammig filter.
3. Är växlarpaketet mycket smutsigt eller fett bör det läggas i blöt i varmt vatten tillsatt med Kubens rengöringsvätska i ca 15 min.
4. Spola rent med vatten.
5. Återmontera paketet.

Rengöring av fläktar

1. Lossa låsskruven i överkanten på fläktens fläns.
2. Lossa fläktens elkontakt med dess snabbkoppling.
3. Dra därefter fläktarna rakt ut.
4. Rengör fläktarna med en mjuk borste om de är dammiga. Vid fet beläggning på fläkthjulen kan de rengöras med en trasa och lämpligt lösningsmedel.
5. Återmontera i motsatt ordning.

START AV AGGREGATET OCH STÄNGNING AV LUCKAN

1. Sätt på den externa arbetsbrytaren på väggen bredvid aggregatet.
2. Starta aggregatet med huvudbrytaren.
3. Starta eftervärmningen genom att vrida brytaren till 1 vid elvärme.
4. Välj fläkthastighet med fläkthastighetsreglagen.
5. Lås aggregatluckorna med låsskruvarna. En säkerhetskontakt vid dörrarna ser till att inte aggregatet startar förrän dörrarna stängts.

DRIFTSTÖRNINGAR

SYMPTON

Aggregatet startar inte.

KONTROLLERA ATT

- säkringarna i elcentralen är hela.
- automatsäkringarna på manöverpanelen inte löst ut.
- alla brytare är tillslagna.
- ström finns in i aggregatet. Kolla att den externa säkerhetsbrytaren är tillslagen (oftast sittande på väggen bredvid aggregatet).
- överhettningsskyddet inte har löst ut.

Det blåser för kallt.

- värmebrytaren är tillslagen.
- alla temperaturinställningar är rätt inställda.
- eventuell omkopplare för kyla alt. sommar drift är frånslagen vid kall utetemperatur.

Ventilationen är för dålig.

- fläktvarvtalet är rätt inställt. Justera på manöverpanelen.
- filtrena inte är igensatta.
- värmväxlarpaketet inte är igensatt.

Larmlampan för elektrofiltret blinkar.

- elektrofiltret är rent. Följ annars instruktionerna för elektrofiltrets rengöring.

Inomhustemperaturen är för hög.

- temperaturen är rätt inställd, prova med att ställa ned något för att kyla med uteluft (speciellt sommartid).
- luftflödet inte är för lågt. Öka fläktvarvtalet något.
- ev omkopplare för sommar drift alternativt kyl drift är påslagen och att termostaterna för kylan är korrekt inställda.

GARANTIBEVIS

Vi lämnar garanti på följande produkter enligt nedan angivna garantibestämmelser. Garantibeviset är en värdehandling att bifogas vid ev. garantiservice/reklamation.

Kundens namn och adress

FLEXIBEL LUFTBEHANDLING AB
Kolsnarsvägen 7
120 51 ÅRSTA

Garantin avser

Produktgaranti1..... år Funktionsgaranti2..... år

Artikel/modell/ritning el. dyl.

Fabrikat/typ

Ventilationsaggregat

Kuben 1700 vatten

Försäljningsdatum

Försäljningsställe

Pris

Övrigt

Vassbo, Falun

se order 13182

Garantibestämmelser

PRODUKTGARANTI

- Garantin omfattar alla på ovan angivna produkter förekommande fel, som kan hänföras till fabrikation. Garantin gäller endast produkter, således ej skada som ev felaktig produkt kan ha vållat. Garantin omfattar ej skador som orsakats av felaktig eller ovarsam behandling, genom obehörigt ingrepp eller genom olyckshändelse.
- Garantin innebär att produkten utan kostnad för köparen repareras. Produkten skall i garantifall insändas till oss eller i förekommande fall försäljningsstället. Ev fraktkostnad bekostas av kunden.
- Kunden skall också bära kostnaderna för demontering av defekt del och montering av ny eller reparerad del när dessa åtgärder kan företas utan särskild sakkunskap, dvs när besök av montör inte är nödvändigt. Tillkallas säljarens montörer i denna situation kommer kostnaderna för det onödiga montörsbesöket att få bäras av kunden. Kostnaden debiteras också om montör tillkallas utan att fel har uppstått.

FUNKTIONSGARANTI

- Garantin omfattar på angiven ritning/ritningsdel förekommande funktionsfel, som kan hänföras till ritningsfel, konstruktionsfel eller injustering/igångkörningsfel. Garantin gäller även om inte vid konstruktionstillfället gällande normer har beaktats.
- Garantin gäller ej tillämpliga delar som har blivit utsatta för åverkan, skada eller ovarsam behandling, genom obehörigt ingrepp eller omjustering av luftflöden el. dyl. Garantin gäller ej om anläggning i någon del byggs om, demonteras eller byts ut. Garantin förutsätter att service-, filterbyten, rengöring mm. sker enligt föreskrivet serviceintervall.
- Garantin innebär att anläggningen konstrueras om, justeras och åtgärdas, utan kostnad för kunden, för att återfå rätt funktion enl. uppgörelse, praxis eller normer gällande vid konstruktionstillfället.

Skulle tvist om garantins tillämplighet uppstå och denna icke löses av parterna själva kan ärendet överlämnas till Allmänna Reklamationsnämnden.

Ankomstdatum	Garanti <input type="checkbox"/> Ja <input type="checkbox"/> Nej	Service datum	Åtgärder/fel	Signatur
	<input type="checkbox"/> Ja <input type="checkbox"/> Nej			
	<input type="checkbox"/> Ja <input type="checkbox"/> Nej			
	<input type="checkbox"/> Ja <input type="checkbox"/> Nej			

Försäkran om överensstämmelse för maskiner

Enligt AFS 1994:48 (=Sveriges implementering av EGs Maskindirektiv 89/392/EEC inklusive tillägg).

Leverantör: KUBEN VENTILATION AB
Vassbo 64
791 93 FALUN
Tfn: 0243-22 31 15

Försäkrar härmed att Ventilationsaggregat Kuben 1700 art nr. 850524 med serienr 101318201 är tillverkad i överensstämmelse med Arbetarskyddstyrelsens kungörelse AFS 1994:48 (vilket motsvarar EGs Maskindirektiv 89/392/EEC kompletterat med direktiven 91/368/EEC, 93/44/EEC och 93/68/EEC om ändring av Direktiv 89/392/EEC) med föreskrifter om maskiner och vissa andra tekniska anordningar, med särskilda hänvisningar till kungörelsens Bilaga 2 om grundläggande hälso- och säkerhetskrav på konstruktion och tillverkning av maskiner.

Dessutom är maskinen tillverkad enligt EMC-direktiv (89/336/EEC och 92/31/EEC) och LVD, 73/23/EEC. Lågspänningsdirektivet.

Vi har en tillverkningskontroll som garanterar att den tillverkade produkten överensstämmer med den tekniska dokumentationen.

Som tillverkare, försäkrar vi att angiven utrustning överensstämmer med kraven i Direktiven angivna ovan.

Falun den 30/8 2010