

V.1

VENTILATIONSAGGREGAT KUBEN 50RP



Original bruksanvisning:
Teknisk beskrivning
Montageinstruktion
Elschema
Drift & skötsel

 **KUBEN
VENTILATION**



INNEHÅLL

| | |
|---------------------------------------|-----------|
| ORIENTERADE UPPGIFTER | 2 |
| Funktion..... | 2 |
| Anslutningsmöjligheter | 2 |
| MONTERINGSINSTRUKTION | 3 |
| Allmänt | 3 |
| Leverans..... | 3 |
| Monteringsprincip | 3 |
| Förberedelser | 3 |
| Montage steg för steg..... | 4 |
| Elpanel | 5 |
| TEKNISKA DATA | 6 |
| Standardutrustning | 6 |
| Tillval | 6 |
| Tillskottsvärme..... | 6 |
| Luftflöde/ljudmätning diagram | 7 |
| Funktion..... | 8 |
| Ytterväggshuven | 8 |
| Elschema..... | 9 |
| Flödesschema, styrfunktioner | 10 |
| Reglercentral..... | 10 |
| Säkerhetsfunktioner | 10 |
| DRIFTINSTRUKTIONER | 11 |
| Huvudbrytare..... | 11 |
| Tiduret (tillval)..... | 11 |
| Markering | 11 |
| Dörrbrytare | 11 |
| Start..... | 11 |
| Fläktvarvtal | 11 |
| Termostater | 11 |
| Manöversäkring..... | 11 |
| Start och stängning av aggregat | 12 |
| Inställning av luftflödet..... | 12 |
| Filter | 12 |
| SKÖTSELANVISNING | 13 |
| Öppning av aggregat..... | 13 |
| Byte av tilluftfilter | 13 |
| Byte av frånluftfilter..... | 13 |
| Värmeväxlarkassetten..... | 13 |
| GARANTIBEVIS..... | 14 |
| CE - FÖRSÄKRAN | 15 |
| DRIFTSTÖRNINGAR..... | 16 |
| KONTAKT | 17 |

ORIENTERADE UPPGIFTER

Kuben 50RP är ett komplett inneklimataggregat för ett rum. Aggregatet passar i kontorsrum, rum i lägenheter och andra små enskilda lokaler som har en yttervägg.

Aggregatet är mycket tyst i förhållande till sitt luftflöde och är därmed lätt att placera så att luftväxlingen blir optimal. Kuben 50 monteras direkt genom yttervägg nära tak. Den pulver-lackerade ytan i "kylskåpskvalitet" gör att aggregatet passar bra in i publika utrymmen.

Aggregatet är avsett för direktinblåsning av tilluft genom ett lamellgaller i fronten och på frånluftsidan kan direktutsug eller kanal-anslutning väljas.

Kuben 50 är komplett med inbyggd styr- och reglerutrustning. Elanslutning med stickpropp är allt som behövs.

FUNKTION

Aggregatet förser lokalen med filtrerad och tempererad friskluft genom det integrerade till-luftgallret. Den ofräscha använda luften sugas ut som frånluft på aggregatets ovansida eller alternativt genom en ansluten frånluftkanal. Lokalerna blir på så sätt effektivt ventilerade utan vare sig ljud eller dragproblem.

ANSLUTNINGSMÖJLIGHETER

Kuben 50RP aggregatet är mycket flexibelt. Aggregatet kan placeras i alla ytterväggar.

Tilluften tillförs alltid lokalen genom ett ställbart lamellgaller i fronten.

Frånluften kan sugas direkt i aggregatet på tre valbara sidor, höger, vänster eller på toppen. På samtliga sidor kan även en frånluftkanal, företrädesvis 125 mm, anslutas för att tex suga frånluft i ett annat rum än det rum som aggregatet sitter i.

Frånluften kan tex anslutas till toaletter, duschutrymmen och dyl. Tack vare den täta plattvärmeväxlaren förekommer ingen luktöverföring till tilluften.

Uteluften och avluften passerar genom ett kombidon som är monterat utomhus på aggregatets yttre del. Uteluften sugas genom ett galler på undersidan och avluften blåses ut genom frontgallret. Det är då en minimal risk för "kortslutning" av luftströmmarna.

I kombidonet på utsidan är till- och frånluftfläkten placerade. På det sättet kan ljudnivån inomhus från aggregatet reduceras avsevärt. Tillsammans med aggregatet levereras två ljudisolerade vägggenomföringar som förbinder aggregatets innerdel med kombidonet på utsidan.



Kuben 50RP

MONTERINGSINSTRUKTION

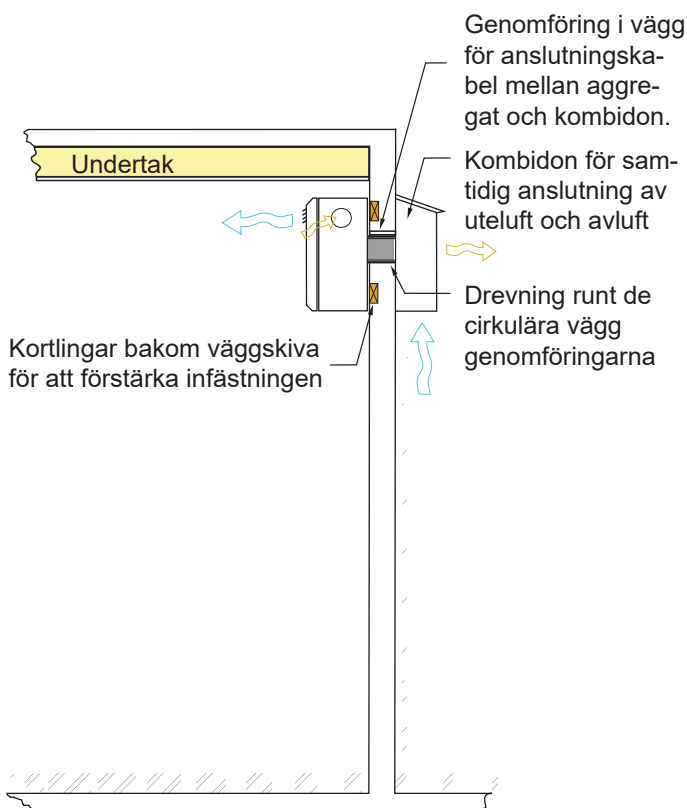
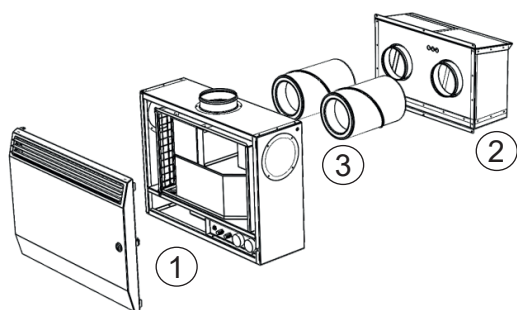
ALLMÄNT

Tilluften på aggregatet tillförs lokalen genom ett tilluftgaller med ställbara lameller på aggregatets framsida. Frånluften kan kanalanslutas på varsin sida om aggregatet. Denna montageinstruktion beskriver ett standardmontage där frånluften sugas direkt eller kanalanslutas på sidan och frånluftkanalen är då placerad nedanför innertak på väggen.

LEVERANS

Leveransen består av fyra delar:

1. Aggregatets innerdel
2. Kombidonet för placering utomhus
3. Två st invändigt isolerade, cirkulära ljuddämpare.



Kuben 50RP montage i yttervägg princip

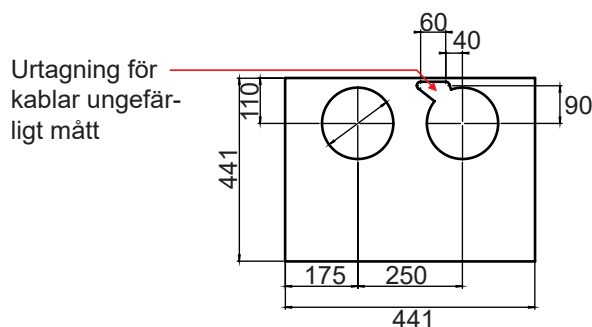
MONTERINGSPRINCIP

Aggregatets innerdel monteras på ytterväggen högt mot innertak. Två cirkulära, ljudisolerade genomföringar förbinder innerdelen med kombidonet på utsidan. Kombidonet innehåller två fläktar som styrs från innerdelen med styrkablar och elmatningskablar från innerdelen till kombidonet. På frånluftstosen på en av innerdelens sidor ansluts frånluftkanalen som monteras på väggen under taket.

FÖRBEREDELSE

Innan aggregatet monteras bör håltagningen vara klar. Två hål min $\text{Ø}170$ för uteluft och avluft tas upp i yttervägen med c/c-mått 250 mm centralt placerade horisontellt på aggregat och kombidon. Vertikalt placeras håltagningens centrumlinje 110 mm från innerdelens överkant.

Ett extra urtag för elkablar och styrkablar mellan aggregatdel och kombidon förbereds i det ena 170 hålet. Hålet anpassas till kabelgenomföringshålet på baksidan av aggregatet. Tillse att hålet är stort nog för kablarnas kontaktdon (vid montaget träs en kabel i taget in i genomföringen). Se hålmallen nedan.



Beroende på väggtyp kan kortlingar i väggen behövas för att förstärka upphängningen av aggregatets innerdel.

MONTERINGSINSTRUKTION

MONTAGE STEG FÖR STEG

1 Öppna aggregatets servicelucka genom att vrida på låset till höger på luckan med hjälp av en stor skruvmejsel eller ett mynt. Luckan sitter fast med gångjärn på vänster sida.

2 Ta ur värmväxlarenheten och kondensplåten. Dessa är inte fästade med skruv eller dylikt utan är placerade löst och är fastspända mellan två plåtar med isoleringsmattor. Dessa kan häfta ihop av trycket och hålla mot men med ett litet ryck släpper växlare och kondensplåt och kan lyftas ur.



3 Plocka ut filtret



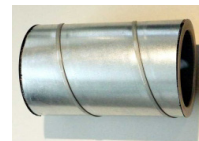
4 Skruva loss skruven ovan för att kunna ta ut aggregatets innanrede. Var vaksam, dra bara ut innanredet en liten bit för att sedan koppla ur en kontakt på ovansidan.



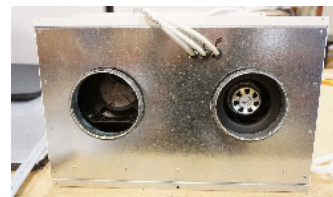
5 Koppla ur denna kontakt innan du fortsätter att plocka ut aggregatets innanrede.



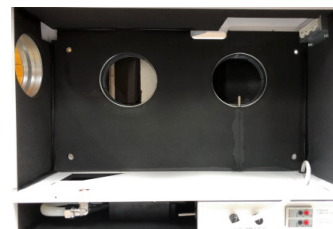
6 Tryck på de två ljuddämparna på utedelen och tejpa fast kablarna på ljuddämparen som har det urfasade hålet.



7 För utifrån in utedelen med de påtryckta ljuddämparna och fasttejpade kablarna i de två 170 mm hålen i ytterväggen. Fäst i väggen med skruv genom uppmonteringshålen i bakkant uppe och nere.



8 Håll upp aggregatets skal på innerväggen och passa in det i de två ljuddämparna i ytterväggen. Se till att kablarna passas in i kabelgenomföringshålet på baksidan av aggregatet. Skruva fast aggregatet i väggen genom skruvhålen i bakkant.



9 Trä igenom kablarna 6, 7 och 8 från kombidonet genom det ovala hålet i aggregatet och fäst respektive kontakt i taket på aggregatets innerdel. Kopplingarna är anpassade så att de enbart passar i en enda kombination



MONTERINGSINSTRUKTION

10 Tryck försiktigt tillbaka aggregatets innanrede och kontrollera särskilt så att ingen kabel blir klämd i inre högra, övre hörnet och kom ihåg att koppla in kabeln nedan igen inna du stoppar in hela innaredet. Dra fast innanredet med montageskruven. Innaredet kan behöva tryckas till med kraft samtidigt som skruven dras åt.



11 Montera tillbaka filtret



12 Montera i värmeväxlarenheten och kondensplåten. Se till att hålet i kondensplåten hamnar mitt ovanför hålet för kondensslangen.



13 Kontrollera att termostater och hastighetsvred står på rätt värden.



ELPANEL

1. Matning
2. Kondenskokare
3. Förvärm
4. Överhettning / dörrbrytare
5. Kondensgivare
6. Tilluft signal
7. Frånluft signal
8. Tilluft / frånluft matning

TEKNISKA DATA



50RP är en litet ventilationsaggregat med värmeåtervinning för ventilation utan kanaldragning i mindre lokaler, små lägenheter, kontorsmoduler, samlingsrum, gruppum, konferenslokaler, arbetsbodas osv. Aggregatet placeras direkt i yttervägg.

Tilluften tillförs rummet genom ett galler på aggregatets framsida och frånluften sugas från aggregatets översida, högersida, vänstersida eller alternativt genom en ansluten frånluftkanal på toppen eller i sidan.

Aggregatet innehåller mycket energisnåla till- och frånluftfläktar, en högeffektiv motströmsvärmväxlare.

STANDARDUTRUSTNING

- Värmeväxlare av motströmstyp.
- Temperaturverkningsgrad > 80%. Helt tät utan överföring mellan till- och frånluft. Tillverkad av aluminium. Avfrostningsfunktion.
- Till- och frånluftfläktar av EC- typ
- Steglös separat hastighetsreglering.
- Inbyggd el- och reglercentral.
- Tilluftfilter ISO ePM1 70%;. Kassettfilter med mycket god filterekonomi.
- Frånluftfilter G4. Planfilter som håller aggregatet rent.
- Kondensförångare. Återför kondensatet från värmeväxlingen till tilluften.

| | |
|-----------------------------------------------------------------------|--------------------------------------------------------------------------------------------------------------------------------------|
| Luftmängder Max: Tilluft: Frånluft: | 130 m ³ /h (36 l/s) Friblåsande 70 m ³ /h (19,5 l/s), 30 dB(A) 81 m ³ /h (22,5 l/s), 30 dB(A) |
| Eldata Tilluftfläkt: Frånluftfläkt: Kondensförångare: | 1-fas, 230 V, 10 A Märkdata 50W, 0,38A, EC Märkdata 50W, 0,38A, EC 160 W |
| Kanalanslutning: | Spirokanal Ø 125 på frånluft anslutningen. |
| Ljudnivå: | 35 dB(A) 30 l/s (108 m ³ /h) 39 dB(A) 43 l/s (155 m ³ /h) |
| Kanalanslutning: | Spirokanal Ø 125 på alla anslutningar. |
| Färg Insida: Utsida: | Vit pulverlack. Ljusgrå pulverlack |
| Mått Innerdel: | Höjd: 440 mm Bredd: 600 mm Djup: 237 mm |
| Utedel: | Höjd: 300 mm Bredd: 502 mm Djup: 171 mm |

TILLVAL

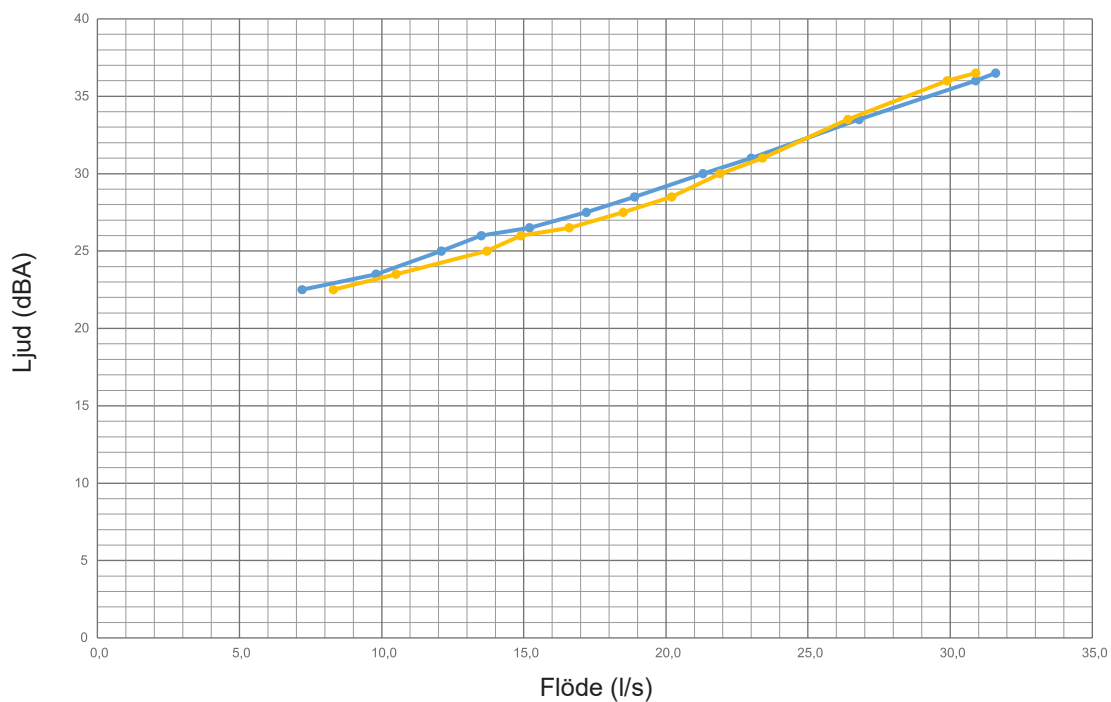
- Tidsstyrning.
- Timer för extra drifttid.
- Fjärreglering, timer och forcering.
- Närvarogivare för start eller forcering.
- CO-givare för start eller forcering.
- Innerdel i valfri kulör. Utehuv i valfri kulör.
- Kanalsystem för frånluftanslutningen.
- Uppge anslutningssida: Ovanpå, höger eller vänster.

TILLSKOTTSVÄRME

Elektriskt värmebatteri 1000W. Monterat före värmväxlaren. Överhettningsskydd på elbatteriet. Tillufttemperaturreglering/rumstemperaturreglering.

TEKNISKA DATA

LUFTFLÖDE/LJUDMÄTNING DIAGRAM



- Tilluft modifierat aggregat
- Frånluft modifierat aggregat

Punkterna i diagrammet motsvarar mätvärdena i tabellerna.

TEKNISKA DATA

FUNKTION

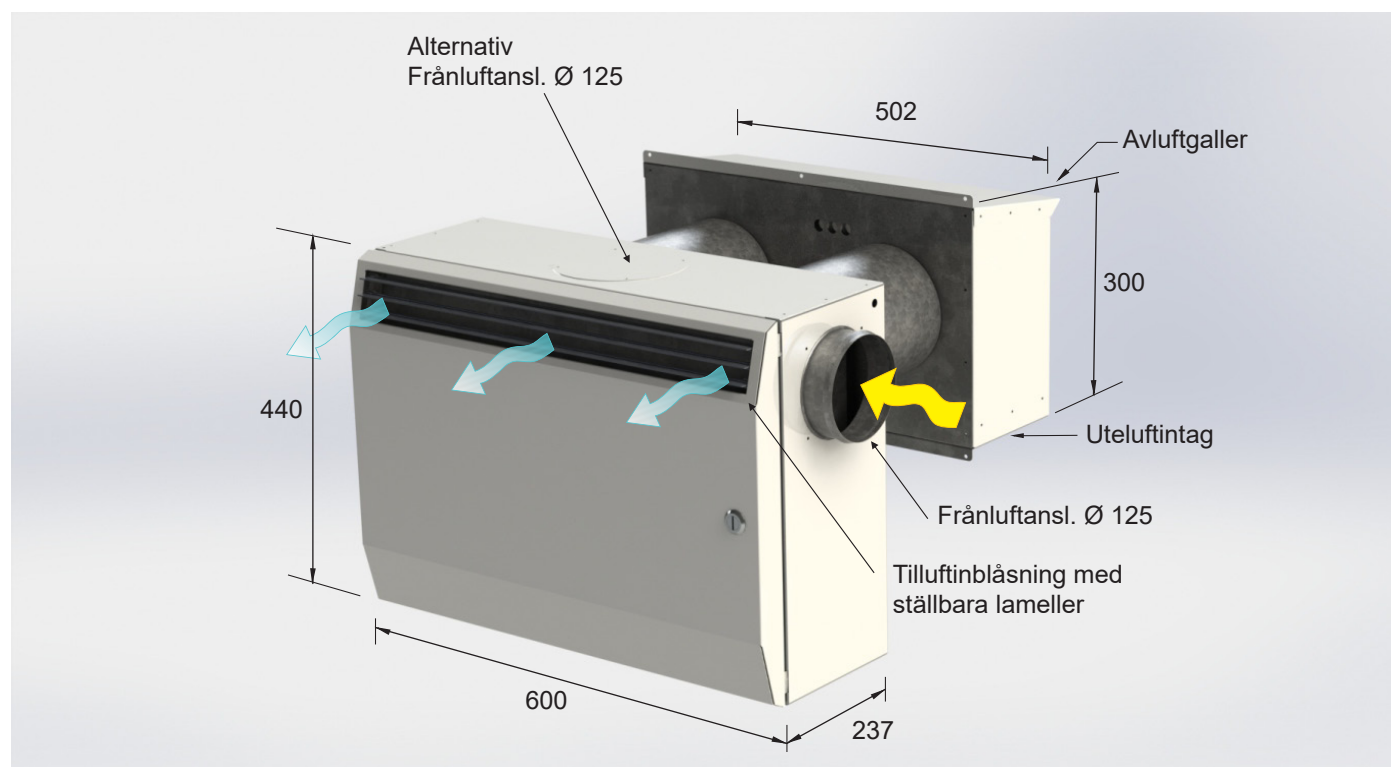
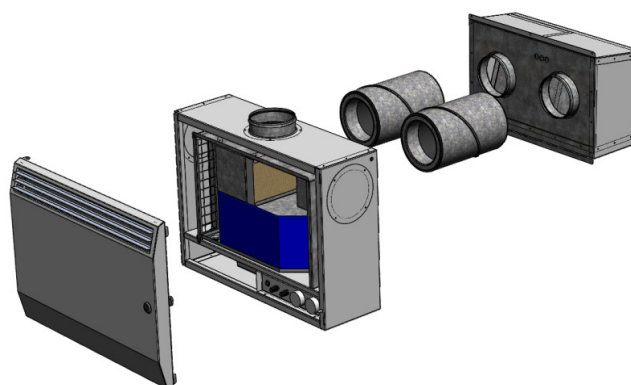
Kuben 50RP är avsett att ventilera ett rum, en liten lägenhet, ett kontor eller liknande.

Aggregatet som är mycket energieffektivt, med motströmsvärmväxlare och energisnåla EC-fläktar med hög verkningsgrad, placeras på väggen i ett normalvarmt förråd, tvättstuga, WC/dusch eller liknande utrymme.

- Tilluft (frisk uppvärmd luft från aggregatet in i lokalerna), ansluts på toppen med en 125 kanal och dras till sk "rena rum", sovrum, vardagsrum, kontor osv.
- Frånluft (förbrukad varm luft från lokalerna in i aggregatet) ansluts med 125 kanal från WC, dusch, pentry osv till toppen av aggregatet.
- Uteluft (frisk, kall luft utifrån) ansluts med en 125 kanal från exempelvis ett kombidon på ytterväggen till anslutningen märkt "uteluft" på toppen av aggregatet.
- Avluft (förbrukad luft, utan värmeinnehåll, från aggregatet ut i det fria) ansluts ovanpå aggregatet med 125 kanal som dras till ett kombidon på ytterväggen, till en takhuv på yttertaket eller liknande.





YTTERVÄGGSHUVEN

Aggregatet klarar alla väggdjocklekar. Uppge måtten på väggen vid beställning. De ljuddämpande anslutningsrören måttanpassas för respektive väggdjocklek. Både färg och form kan specialbeställas för att passa på befintlig fasad. Standardfärg ljusgrå.



ELSCHEMA

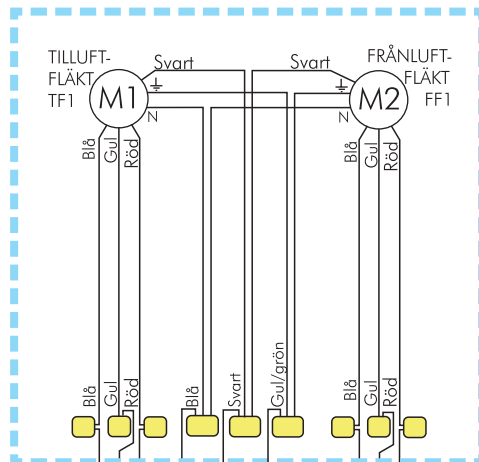
UTEDEL

-  2-polig kopplingsklämma WAGO
-  3-polig kopplingsklämma WAGO
-  HONA 3-polig kontakt, hona
-  HANE 4-polig kontakt, hane

Kabelarean är 1.5 mm² om inte annat anges.
Samtliga N (noll) sammankopplas.

INKOPPLING

Anslutningen görs med stickpropp.
Frånkoppling ska ske vid mekaniskt underhåll.



INOMHUSDEL

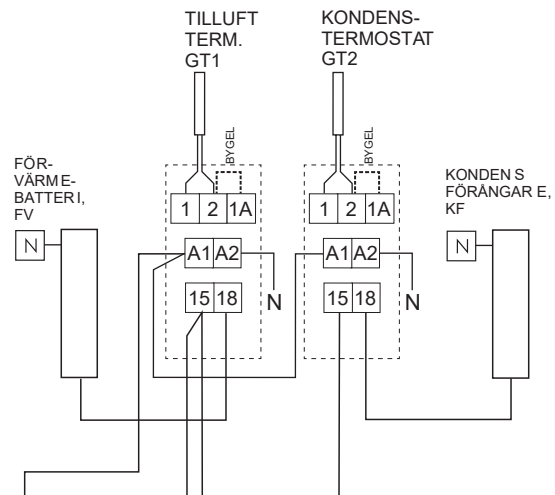
ANSLUTNING
1~230V/10A

DÖRR
BRYTARE

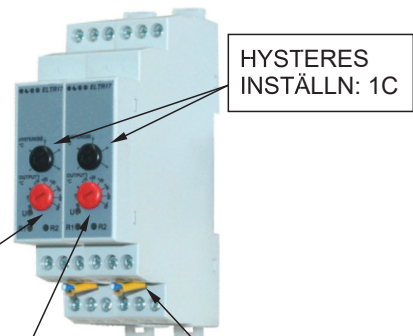
ÖVER-
HETTNINGS
SKYDD

4 5 6 7 8 9 10 11 12 13 14

POTENTIOMETRAR



FABRIKINSTÄLLNINGAR
TEMPERATURER



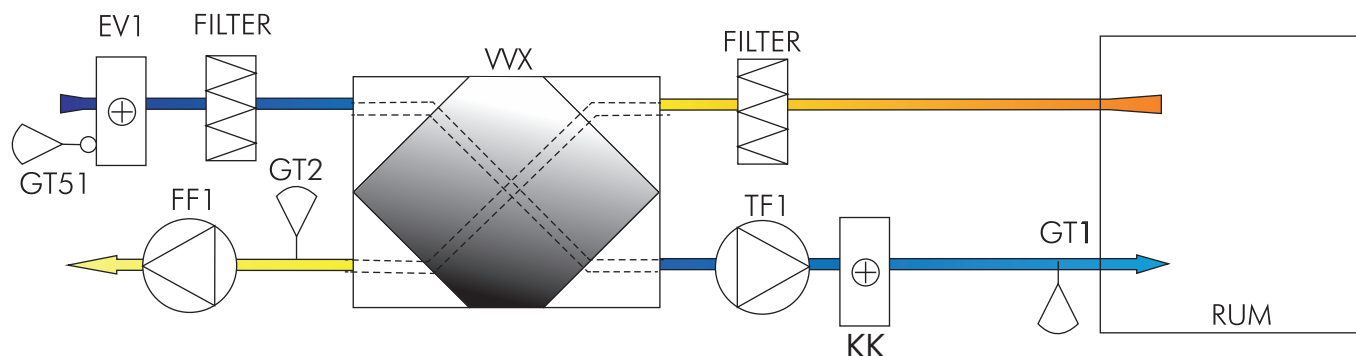
TILLUFT
TEMPERATUR
INSTÄLLN: +18C

KONDENS-
TEMPERATUR
INSTÄLLN: +4C

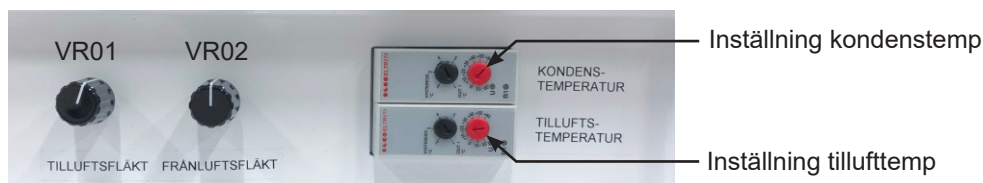
TEMPGIVARE
PLACERAD I
ISOL I TOPPEN

FUNKTIONSBESKRIVNING

FLÖDESSCHEMA, STYRFUNKTIONER



REGLERCENTRAL



FUNKTION

Aggregatet startas och stoppas med stickproppen i eluttaget. Stickproppen fungerar även som arbetsbrytare. Tiduret (tillbehör) CL01 startar och stoppar aggregatet enligt inställd tid. Stickproppen bryter alla funktioner, även strömmen för tiduret. Tiduret har batteribackup till gångreserven. Givare GT1 styr via termostat värmen att hålla inställd tillufttemperatur.

Aggregatet är försett med individuell och steglös varvtalsreglering av fläktarna. Hastighetsvred VR01 reglerar tilluftfläkten och VR02 reglerar frånluftfläkten. Flödet ställs in med hjälp av en tabell längre bak i häftet.

Fövärmebatteriet EV1 säkerställer att frost inte bildas på värmeväxlaren.

Skulle det vid ogynnsamma temperatur- och fuktförhållanden fälla ut kondens från värmeväxlaren kommer den att tas om hand av kondenskokaren EV2 i tilluften. Där förångas kondensatet till ånga som återföres till rummet igen med hjälp av tilluften.

Säkerhetsfunktioner

När aggregatets dörr öppnas, bryter dörrbrytaren manöverströmmen och aggregatet stannar.

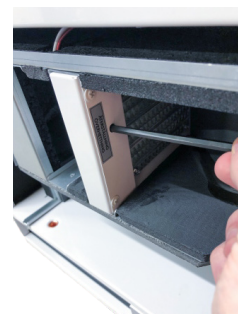
Vid ev överhettning på fövärmebatteriet löser överhettningsskydd Gt51 ut och bryter manöverströmmen till aggregatet.

Överhettningsskyddet återställs manuellt som bilden visar. Smidigast är att använda en insektsnyckel på 5mm.

SÄKERHETSFUNCTIONER

När aggregatets dörr öppnas, bryter dörrbrytaren manöverströmmen och aggregatet stannar.

Vid ev överhettning på fövärmebatteriet löser överhettningsskydd Gt51 ut och bryter manöverströmmen till aggregatet. Överhettningsskyddet återställs manuellt som bilden visar. Smidigast är att använda en insektsnyckel på 5mm.



DRIFTINSTRUKTIONER

HUVUDBRYTARE

Aggregatet är försett med en stickpropp som fungerar som arbetsbrytare och huvudbrytare. Huvudbrytaren startar manöverkretsen.

TIDURET (TILLVAL)

I manöverkretsen sitter tiduret som har batteriback-up. Vid leverans eller vid långt driftstopp kan batteriet i tiduret behöva ström någon minut för att ladda upp och kunna starta.

Tiduret är inställt från fabrik för att gå måndag till fredag, 06.00 - 18.00, men kan naturligtvis programmeras om enligt instruktionen för detta längre bak i kompendiet.

MARKERING

När markeringen i övre högra hörnet på tiduret visar ON är kopplingsläget TILL. Markering OFF = FRÅN. Genom att trycka på knapparna + och - samtidigt kan man enkelt ändra mellan till och från. Ingen programmering blir förstörd av detta.

DÖRRBRYTARE

På sargen runt instrumentpanelen sitter en dörrbrytare. Den stänger alla funktioner (utom klockan) när dörrarna öppnas. Detta är en säkerhet för att inte man skall skada sig på de roterande fläktarna. OBS! Vänta alltid en liten stund sedan dörrarna öppnats för att fläktarna skall hinna stanna ordentligt innan åtgärder i aggregatet vidtas.

START

För att kunna starta aggregatet krävs:

1. att ström finns in i aggregatet. Kolla att den externa stickproppen, är ansluten i ett vägguttag (oftast sittande på väggen bredvid aggregatet).
2. att markeringen på tiduret är ON (TILL)
3. och att säkerhetsbrytaren (dörrbrytaren) är intryckt.

STARTKONTROLL

För att kontrollera att aggregatet startar fast dörren hålls öppen kan man under iakttagande av stor försiktighet som hastigast trycka in dörrbrytaren för hand. Då skall efter någon sekund båda fläktarna börja att varva upp.

Normalt hålls dörrbrytaren intryckt av den stängda dörren.

FLÄKTVARVTAL

Fläktarnas varvtal är inställt från fabrik. Balansen på ventilationen är redan optimalt ställd. Som tillval finns en forceringsfunktion där det högre varvtalet väljs på den inbyggda trafön.

TERMOSTATER

Den övre termostaten på panelen styr kondensstemperaturen. Lämplig inställning är +4°C.

Den undre termostaten styr temperaturen för tilluften. Lämplig inställning är +19°C.

MANÖVERSÄKRING

Till höger om termostaterna finns en automatsäkring som löser ut vid fel i manöverkretsen. Om säkringen löser ut igen efter återställning, kontakta serviceman.

DRIFTINSTRUKTIONER

START OCH STÄNGNING AV AGGREGAT

Start av aggregatet och stängning av aggregatluckan

1. Kontrollera temperaturinställningen på bypass-regleringen.(defrosttemp).
2. Kontrollera inställningen på tillufttempermostaten.
Lämplig inställning +19°C.
3. Tryck in den svarta automatsäkringsknappen.
4. Ställ in lämplig luftflöde med hjälp av tabellen nedan.
5. Stäng luckan genom att lyfta något på den vid låssidan så att den fäster över hakarna. Lås aggregat luckan med låsregeln. En dörrbrytare bakom luckan ser till att inte aggregatet startar förrän luckan stängts ordentligt.
6. Sätt i stickproppen i uttaget på väggen bredvid aggregatet

INSTÄLLNING AV LUFTFLÖDET



Tilluftfläktens och frånluftfläktens luftflöde kan ställas in individuellt och steglöst.

Genom att vrida på respektive inställningsratt medurs kan luftflödet ställas från 0% till 100%.

Använd vidstående tabeller för inställning av lämpligt luftflöde och lämplig ljudnivå.

Luftflödestabellen är indelad som en klockas timvisare.

Kl 12:00 är 0% av fläktens varvtal och kl 22:00 på vredet motsvarar 100% (maxfart) på fläkten.

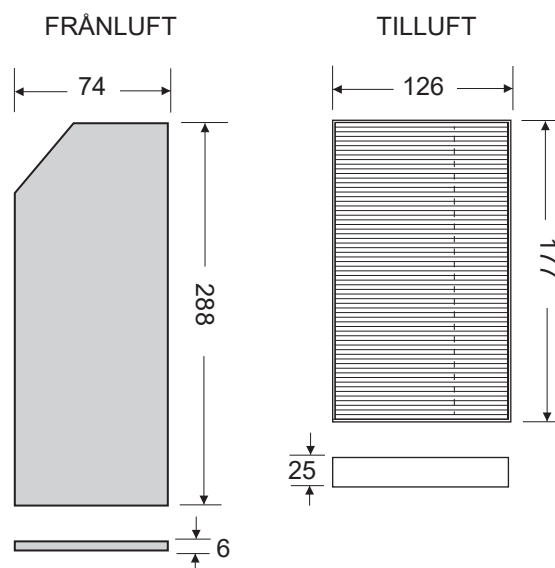
| Luftflöde l/s Till och från | Ljudnivå dB(A) | Ljudnivå dB(C) |
|--------------------------------|-------------------|-------------------|
| 15,0 | 26,8 | 45,6 |
| 20,0 | 29,0 | 46,5 |
| 22,0 | 30,2 | 47,3 |
| 24,0 | 31,2 | 47,8 |
| 36,0 | 40,0 | 53,6 |

| Inställning klockvis | TILLUFT- FLÄKT | FRÄNLUFT- FLÄKT |
|-------------------------|-------------------|--------------------|
| | Luftflöde (l/s) | Luftflöde (l/s) |
| 16:00 | 12,0 | 15,0 |
| 17:00 | 16,0 | 19,0 |
| 18:00 | 19,5 | 22,5 |
| 19:00 | 24,0 | 26,5 |
| 20:00 | 27,0 | 32,0 |
| 21:00 | 34,0 | 36,0 |
| 22:00 | 36,0 | 40,0 |

FILTER

Tilluftfilter: Kassetfilter F7/ISO ePM1 70%;

Frånluftfilter: Filtermatta G3



SKÖTSELANVISNING

ALLMÄNT

Ventilationsaggregatet KUBEN 50 kräver ingen speciell skötsel, förutom filterrengöring och filterbyte med jämna intervaller. Om inte detta sker blir filterna igensatta och luftmängderna reducerade. Nya filter kan beställas hos leverantören, nedanstående adress.

Genom att sköta filtrena rutinmässigt kommer hela ventilationsaggregatet att hållas rent, vilket i högsta grad påverkas det goda inomhusklimatet. Driftsäkerheten ökar och livslängden blir längre med relativt små insatser.

ÖPPNING AV AGGREGAT

Aggregatets front består av en lucka. Bakom den finns aggregatets manöverpanel och elektronik. Där finns också den utdragbara värmeväxlarkassetten, filtren och de två fläktarna.

1. Dra ur stickproppen på väggen utanför aggregatet.
2. Vänta en liten stund tills fläktarna stannat.
3. Öppna luckan genom att lossa låsskruvarna med en lång smal mejsel. Det finns en skruv i varsitt övre hörn.
4. Stick in mejseln i det andra diagonala hålet i varje hörn. Sikta in mot skruvskallen som syns när man kikar in genom närliggande hål.
5. Lossa båda övre skruvarna och vik försiktigt ut luckan.
6. Luckan vilar på en klack i nederkant. Lyft försiktigt av luckan från klacken.

BYTE AV TILLUFTFILTER

Tilluftfiltret är ett engångsfilter av kassettyp. Filtret bör bytas vid smutsig översida eller senast var 6:e månad (2 ggr/år). Bytesintervallet är dock beroende på aggregatets lokala placering och intervallet bör bestämmas under första driftsåret.

1. Dra filterkassetten rakt ut. Var beredd på smuts på undersidan av filtret.
2. Skjut tillbaka ett nytt tilluftfilter.



BYTE AV FRÅNLUFTFILTER

1. Dra frånluftfiltret rakt ut. Var beredd på en smutsig undersida.
2. Ta ur det smutsiga filtret försiktigt för att undvika smutsspridning. Filtret kan vara mycket dammigt.
3. Filtret behöver bytas när det är igensatt eller senast var 4:e månad.
4. Montera tillbaka ett nytt filter i filterskenorna.



VÄRMEVÄXLARKASSETTEN

Om filtrena byts innan de blivit så smutsiga att de börjat släppa igenom smuts kommer värmeväxlarpaketet att hållas rent lång tid och värmeöverföringen blir maximal.

Värmeväxlarens igensättning bör ändå kontrolleras en gång per år i samband med något filterbyte. Är den smutsig bör den rengöras för bästa ekonomi.

1. Dra värmeväxlarpaketet rakt ut. Inga fästen håller fast.
2. Spola med varmt vatten vid dammigt filter.
3. Är växlarpaketet mycket smutsigt eller fett bör det läggas i blöt varmt vatten tillsatt med Kubens rengöringsvätska i ca 15 min.
4. Spola rent med vatten.
5. Återmontera paketet.





GARANTIBEVIS

Vi lämnar garanti på följande produkter enligt nedan angivna garantibestämmelser. Garantibeviset är en värdehandling att bifogas vid ev. garantiservice/reklamation.

Kundens namn

.....

Kundens adress

.....

.....

Garantin avser:

Produktgaranti ..1... år

Funktionsgaranti ..2... år

Artikel/modell/ritning el. dyl.

Fabrikat/typ

Ventilationsaggregat

Kuben 50RP

Försäljningsdatum

Försäljningsställe

Pris

.....

Garantibestämmelser

Produktgaranti

1. Garantin omfattar alla på ovan angivna produkter förekommande fel, som kan hänföras till fabrikation. Garantin gäller endast produkter, således ej skada som ev felaktig produkt kan ha vållat. Garantin omfattar ej skador som orsakats av felaktig eller ovarsam behandling, genom obehörigt ingrepp eller genom olyckshändelse.
2. Garantin innebär att produkten utan kostnad för köparen repareras. Produkten skall i garantifall insändas till oss eller i förekommande fall försäljningsstället. Ev fraktkostnad bekostas av kunden.
3. Kunden skall också bära kostnaderna för demontering av defekt del och montering av ny eller reparerad del när dessa åtgärder kan företas utan särskild sakkunskap, dvs när besök av montör inte är nödvändigt. Tillkallas säljarens montörer i denna situation kommer kostnaderna för det onödiga montörsbesöket att få bäras av kunden. Kostnaden debiteras också om montör tillkallas utan att fel har uppstått.
4. För det fall produkten av logistiskäl eller behöver repareras på plats hos kunden skall kunden kontakta Kuben för att få en blankett för felanmälan och efter retur av den en bekräftelse på hur garantiarbetet kommer att utföras. Kuben Ventilation löser garantiåtgärderna med egen servicepersonal i förekommande fall men kan under vissa omständigheter avtala med kunden att denne ombesörjer garantiarbetena mot ersättning från Kuben Ventilation AB. Felanmälan ska då vara ifylld och kunden ska ha erhållit en serviceorder från Kuben innan garantiarbetet påbörjas. Garantiarbeten som utförts av kunden utan att denne kontaktat Kuben Ventilation AB för ordernummer enl ovan ersätts inte.

Funktionsgaranti

1. Garantin omfattar på angiven ritning/ritningsdel förekommande funktionsfel, som kan hänföras till ritningsfel, konstruktionsfel eller injustering/igångkörningsfel på fabrik. Garantin gäller även om inte vid konstruktionstillfället gällande normer har beaktats.
2. Garantin gäller ej tillämpliga delar som har blivit utsatta för åverkan, skada eller ovarsam behandling eller genom obehörigt ingrepp. Garantin gäller ej för nödvändiga omjusteringar av fabriksinställningar för luftflöde, temperaturer mm. Garantin gäller ej om aggregatet byggs om eller delar byts ut och förutsätter att service-, filterbyten, rengöring mm. sker enligt föreskrivet serviceintervall.
3. Garantin innebär att anläggningen konstrueras om, justeras och åtgärdas, utan kostnad för kunden, för att återfå rätt funktion enl. uppgörelse, praxis eller normer gällande vid konstruktionstillfället.
4. För det fall produkten av logistiskäl behöver repareras på plats hos kunden skall kunden kontakta Kuben för att få en blankett för felanmälan och därefter en bekräftelse på hur garantiarbetet kommer att utföras. Kuben Ventilation löser garanti åtgärderna med egen servicepersonal i förekommande fall men kan under vissa omständigheter avtala med kunden att denne om besörjer garantiarbetena mot ersättning från Kuben Ventilation AB. Felanmälan ska då vara ifylld och en serviceorder på garantiarbetena från Kuben ska ha kommit kunden tillhanda innan servicearbetet påbörjas. Garantiarbeten som utförts av kunden utan att denne kontaktat Kuben Ventilation AB för ordernummer enl ovan ersätts inte.



CE - FÖRSÄKRAN

Försäkran om överensstämmelse med nedan angivna EU-direktiv

Tillverkare: KUBEN VENTILATION AB
Vassbo 64
791 93 FALUN
Tfn: 0243-22 31 15

Vi försäkrar härmed att Värme- och ventilationsaggregat Kuben 50RP med artikelnr 160250 är tillverkad i överensstämmelse med:

Maskindirektivet MD 2006/42/EG.

Lågspänningsdirektivet LVD 2006/95/EG

Direktivet för elektromagnetisk kompatibilitet EMC 2004/108/EG

Montering, installation och igångkörning skall ske i enlighet med aggregatets bruksanvisning. Drift och skötsel ska ske enligt aggregatets drift & skötselinstruktion.

Vi har en tillverkningskontroll som garanterar att den tillverkade produkten överensstämmer med den tekniska dokumentationen. Som tillverkare, försäkrar vi att angiven utrustning överensstämmer med kraven i direktiven enligt ovan.

Falun den 21/10 2020

Kuben Ventilation
Tekniska avdelningen



DRIFTSTÖRNINGAR

Vid eventuell driftstörning behöver först nedanstående punkter kontrolleras. När dessa punkter är kontrollerade, och om felet fortfarande kvarstår gör en felanmälan på hemsidan:

www.kubenventilation.se/service

| DRIFTSTÖRNING | KONTROLLERA ATT |
|--------------------------------------|----------------------------------------------------------------------------------------------------------------------------------------------------------------------------------------------------------------------------------------------------------------------------------------------------------------------------------------------------------------------------------------------------------------------------------------------------------------------------------------------------|
| Aggregatet startar inte | <ul style="list-style-type: none">• säkringarna i elcentralen inte har löst ut.• jordfelsbrytaren inte har löst ut.• båda manöverknapparna är intryckta (lyser blått vid drift).• ström finns i aggregatet. 1-fas eller 3-fas• Kolla att den externa säkerhetsbrytaren är tillslagen• (oftast placerad på väggen bredvid aggregatet).• överhettningsskyddet inte har löst ut.• eventuellt frysskydd inte har löst ut. |
| Det blåser för kallt eller för varmt | <ul style="list-style-type: none">• värmebrytaren för förvärmningen är intryckt (lyser blått vid drift).• den kompensande temperaturkurvan i värmepumpen är justerad.• vattentemperaturen ut på framledningen är korrekt.• börvärdet för rumstemperaturen är rätt inställt.• rumstemperaturen är tillfälligt kompenserad i displayen (+3°C -3°C)• fläktarna går med rätt hastighet |
| Ventilationen är för dålig | <ul style="list-style-type: none">• fläktvarvtalen är rätt inställda.• filtrena inte är igensatta.• värmeväxlaren är ren. |

KONTAKT



FELANMÄLAN

För ett enklare handhavande av felanmälningar och reklamationer rekommenderas ett besök på Kubens hemsida www.kubenventilation.se/service, där ni kan skicka in er felanmälan.

kundservice@kubenventilation.se

ÖVRIGA ÄRENDEN

Namn, direktnummer och mejl till personerna som har ansvaret för respektive område finns på Kubens hemsida www.kubenventilation.se/personal. Annars kontakta växel:

Växel: 0243-223115

info@kubenventilation.se



KUBEN VENTILATION AB
Vassbo 64 SE-791 93 Falun
Tel: 0243-22 31 15
info@kubenventilation.se
www.kubenventilation.se

