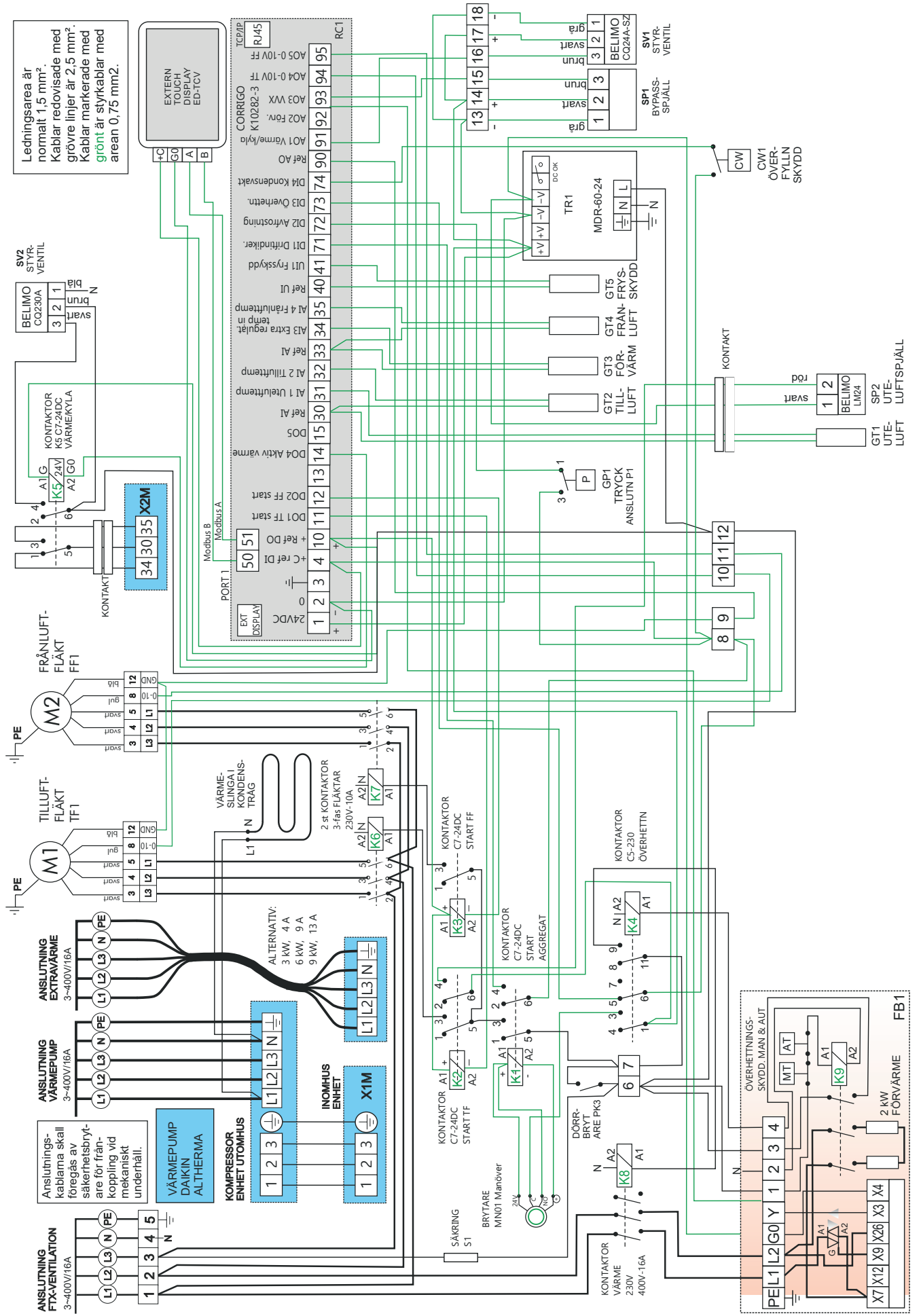


# ELSCHEMA 800TS



Ledningsarea är normalt 1,5 mm<sup>2</sup>. Kablar redovisade med grövre linjer är 2,5 mm<sup>2</sup>. Kablar markerade med grönt är styrkablar med arean 0,75 mm<sup>2</sup>.

SV2 STYR-VENTIL BELIMO CO2/30A

FRÅNLUFT-FLÄKT FF1

TILLUFT-FLÄKT TF1

ANSLUTNING VÄRMEPUMP 3-400V/16A

ANSLUTNING FTX-VENTILATION 3-400V/16A

EXTERN TOUCH DISPLAY ED-TCV

RC1

1	2	3	4	10	11	12	13	14	15	30	31	32	33	34	35	40	41	71	72	73	74	90	91	92	93	94	95		
EXT DISPLAY	24VDC	+	-	+	-	+	-	+	-	+	-	+	-	+	-	+	-	+	-	+	-	+	-	+	-	+	-	+	-
DO1 TF start	DO2 FF start	DO3 Kondensvakt	DO4 Aktiv värme	DO5	DO6	DO7	DO8	Ref AI	Ref AI	AI 1 Ute/uttemp	AI 2 Tilluttemp	AI 3 Extra reguler temp in	AI 4 Frånlufttemp	UI1 Frys skydd	UI2 Driftindiker	UI3 Överhettning	UI4 Kondensvakt	Ref AO	AO1 Värme/kyla	AO2 Förr.	AO3 VVX	AO4 0-10V TF	AO5 0-10V FF	TCP/IP R45					

13 14 15 16 17 18

1 2 3 12 1

1 2 3 12 1

1 2 3 12 1

1 2 3 12 1

1 2 3 12 1

1 2 3 12 1

1 2 3 12 1

1 2 3 12 1

1 2 3 12 1

ANSLUTNING VÄRMEPUMP 3-400V/16A

ANSLUTNING EXTRA/VÄRME 3-400V/16A

ANSLUTNING VÄRMEPUMP 3-400V/16A

ANSLUTNING EXTRA/VÄRME 3-400V/16A

ANSLUTNING VÄRMEPUMP 3-400V/16A

ANSLUTNING EXTRA/VÄRME 3-400V/16A

ANSLUTNING VÄRMEPUMP 3-400V/16A

ANSLUTNING EXTRA/VÄRME 3-400V/16A

ANSLUTNING VÄRMEPUMP 3-400V/16A

ANSLUTNING EXTRA/VÄRME 3-400V/16A

ANSLUTNING VÄRMEPUMP 3-400V/16A

ANSLUTNING EXTRA/VÄRME 3-400V/16A

ANSLUTNING VÄRMEPUMP 3-400V/16A

ANSLUTNING EXTRA/VÄRME 3-400V/16A

ANSLUTNING VÄRMEPUMP 3-400V/16A

ANSLUTNING VÄRMEPUMP 3-400V/16A

ANSLUTNING EXTRA/VÄRME 3-400V/16A

ANSLUTNING VÄRMEPUMP 3-400V/16A

ANSLUTNING EXTRA/VÄRME 3-400V/16A

ANSLUTNING VÄRMEPUMP 3-400V/16A

ANSLUTNING EXTRA/VÄRME 3-400V/16A

ANSLUTNING VÄRMEPUMP 3-400V/16A

ANSLUTNING EXTRA/VÄRME 3-400V/16A

ANSLUTNING VÄRMEPUMP 3-400V/16A

ANSLUTNING EXTRA/VÄRME 3-400V/16A

ANSLUTNING VÄRMEPUMP 3-400V/16A

ANSLUTNING EXTRA/VÄRME 3-400V/16A

ANSLUTNING VÄRMEPUMP 3-400V/16A

ANSLUTNING EXTRA/VÄRME 3-400V/16A

ANSLUTNING VÄRMEPUMP 3-400V/16A