

# VENTILATIONSAGGREGAT

## KUBEN 40



KUBEN 40 ROOM



KUBEN 40 HOME



KUBEN 40 KITCHEN

Original bruksanvisning:  
Teknisk beskrivning  
Montageinstruktion  
Elschema  
Drift & skötsel



<b>ORIENTERADE UPPGIFTER</b> .....	<b>3</b>
Fördelar .....	3
Styrning .....	3
Anslutningsmöjligheter .....	3
<b>TEKNISKA DATA</b> .....	<b>4</b>
Standardutrustning .....	4
Tillval .....	4
Tillskottsvärme.....	4
Måttuppgifter Kuben 40 Kitchen .....	5
Måttuppgifter Kuben 40 Home .....	6
Måttuppgifter Kuben 40 ROOM.....	7
<b>MONTAGEINSTRUKTIONER</b> .....	<b>8</b>
Transport .....	8
Leveransmottagning.....	8
<b>MONTAGEINSTRUKTIONER</b> .....	<b>9</b>
Montering aggregat .....	9
<b>FUNKTIONSBESKRIVNING</b> .....	<b>10</b>
Flödesschema, styrfunktioner .....	10
Tillval .....	10
<b>ELSCHEMA</b> .....	<b>11</b>
Luffflödesmätning .....	12
Huvudbrytare.....	12
Dörrbrytare .....	12
Start.....	12
Fläktvarvtal .....	12
Temperatur .....	12
<b>INSTRUKTION STYRNING VIA APP</b> .....	<b>13</b>
Ladda ner appen "Applica" från carel.....	13
Inställningar .....	13
Inloggning & uppkoppling .....	14
Styrning "home" .....	15
Temperatur .....	16
Schema .....	17
Larm .....	19
Larmlista .....	20
<b>SKÖTSELANVISNING</b> .....	<b>22</b>
Öppning av aggregat.....	22
Byte av tilluftfilter .....	22
Byte av frånluftfilter.....	22
Rengöring av fläktar .....	22

<b>SKÖTSELANVISNING .....</b>	<b>23</b>
Rengöring av fettfilter .....	23
Rengöring av imkanal i aggregatet.....	23
Rengöring av spiskåpa och underdel.....	23
Överhettningsskyddet.....	24
Start av aggregatet och stängning av luckan .....	24
Filterspecifikation.....	24
<b>GARANTIBEVIS.....</b>	<b>25</b>
<b>CE - FÖRSÄKRAN .....</b>	<b>26</b>
<b>DRIFTSTÖRNINGAR.....</b>	<b>27</b>
Felanmälan.....	28
Övriga ärenden.....	28
<b>KONTAKT .....</b>	<b>28</b>

# ORIENTERADE UPPGIFTER

Kuben 40 är ett ventilationsaggregat med värmeåtervinning som är avsett för ventilation i lägenheter, villor, pentryn osv. Aggregatet som är mycket energieffektivt, med motströmsvärmeväxlare och energisnåla EC-fläktar med hög verkningsgrad, kan med fördel placeras på väggen i ett normalvarmt förråd, tvättstuga, WC/dusch eller ovanför spisen i köket.

## FÖRDELAR

- Ett mycket driftekoniskt ventilationsaggregat med värmeåtervinning > 80%.
- Energieffektiva EC-fläktar med steglös inställning.
- Kassetfilter i den högre ISO ePM1 70% för tilluften.
- Enkel och snabb montering med speciell monterageram.
- Nyckelfärdigt med inbyggd styr. Anslut bara strömmen.
- Låg ljudnivå tack vare låga interna tryckfall, god aerodynamik och tekniskt utvecklad ljudisolering.
- Kompakt aggregat som är avsett att placeras i tvättstuga, WC/dusch, köket eller liknande utrymme.

## STYRNING

Styrning av aggregat görs på telefon via appen "APPLICA" från Carel. Se instruktion på sida 10.



## ANSLUTNINGSMÖJLIGHETER

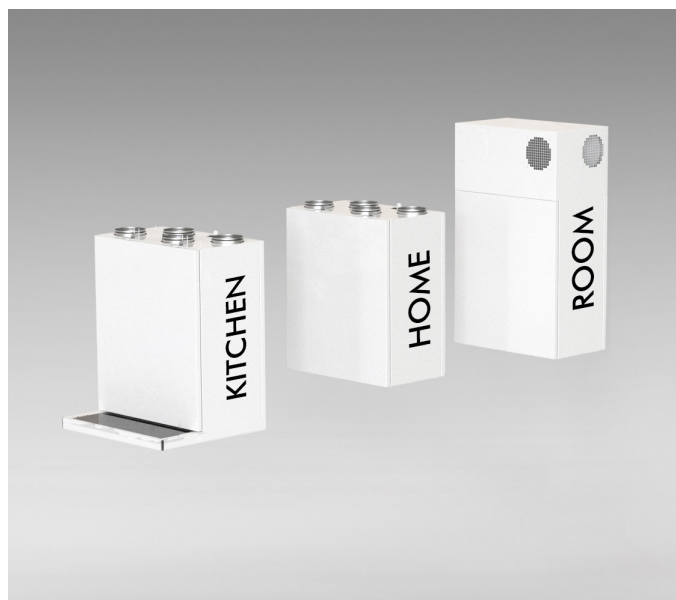
Tilluft (frisk uppvärmd luft från aggregatet in i lokalerna), ansluts på toppen med en 125 kanal och dras med ventilationskanaler till sk "rena rum", sovrum, vardagsrum, kontor osv.

Frånluft (förbrukad varm luft från lokalerna in i aggregatet) ansluts med 125 kanal från WC, dusch, pentry osv till toppen av aggregatet.

Uteluft (frisk, kall luft utifrån) ansluts med en 125 kanal från exempelvis ett kombidon på ytterväggen till anslutningen märkt "uteluft" på toppen av aggregatet.

Avluft (förbrukad luft, med avlämnad värme, från aggregatet ut i det fria) ansluts ovanpå aggregatet med 125 kanal som dras till ett kombidon på ytterväggen, till en takhuv på yttertak eller liknande.

Andra anslutningsmöjligheter med påbyggnadstopp finns som tillval.



Kuben 40 är utvecklad med en teknik i absolut toppklass och med en diskret och tidlös, men ändå exklusiv, design.

# TEKNISKA DATA



- Låg ljudnivå tack vare låga interna tryckfall, god aerodynamik och tekniskt utvecklad ljudisolering.
- Högeffektiv värmeåtervinning. > 80%.
- Mycket kompakt aggregat som är avsett att placeras inomhus. Monteras på väggen.
- Enkel och snabb montering med speciell monterageram.
- Nyckelfärdigt med inbyggd styr. Anslut bara strömmen.
- Integrerad behovsanpassad reglering (CO<sup>2</sup>) och kontroll och styrning över internet som tillval.
- Stora tillvalsmöjligheter av extrautrustning.

## STANDARDUTRUSTNING

- Monterageram för snabb och smidig montering.
- Energieffektiva steglösa EC-fläktar.
- Värmeväxlare av motströmstyp. Temperaturverkningsgrad >80%.
- Tilluftfilter ISO ePM1 70%;  
Frånluftfilter ISO ePM10 55%.  
Kassettfilter med mycket god filterekonomi
- Tillskotts förvärmning med el.
- Automatisk avfrostningsfunktion.
- Steglös hastighetsreglering.
- Tillufttemperaturreglering med inställning på panelen.
- Inbyggd el- och reglercentral.

<b>Luftmängder</b>	
Normalfart:	40 l/s (144 m <sup>3</sup> /h)
Forceringsflöde:	50 l/s (180 m <sup>3</sup> /h)
<b>Tillskottsvärme</b>	
Förvärmning el:	1000 W
Eftervärmning el, tillval:	1000 W
<b>Eldata</b>	
Med förvärmning:	230V, 1-fas 10 A (6,50 A)
Med förvärmning och eftervärmning:	230 V, 1-fas, 16 A (10,5 A)
Tilluftfläkt:	83W, EC, 0,4A / 168W, EC, 1,4A
Frånluftfläkt:	83W, EC, 0,4A / 168W, EC, 1,4A
<b>Värmeåtervinning:</b>	Motströmsvärmeväxlare Återvinning > 80%
<b>Ljudnivå:</b>	30 dB(A) 40 l/s (144 m <sup>3</sup> /h) 35 dB(A) 50 l/s (180 m <sup>3</sup> /h)
<b>Kanalanslutning:</b>	Spirokanal Ø 125 på alla anslutningar. (Alternativ kan fås som tillval)
<b>Mått:</b>	Höjd: HOME 700 mm KITCHEN 740-760 mm ROOM 1050 mm 600 mm Bredd: 355 mm inkl dörr och Djup: monterageram

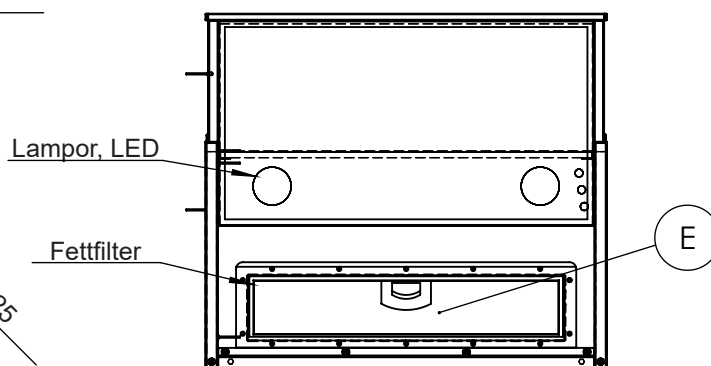
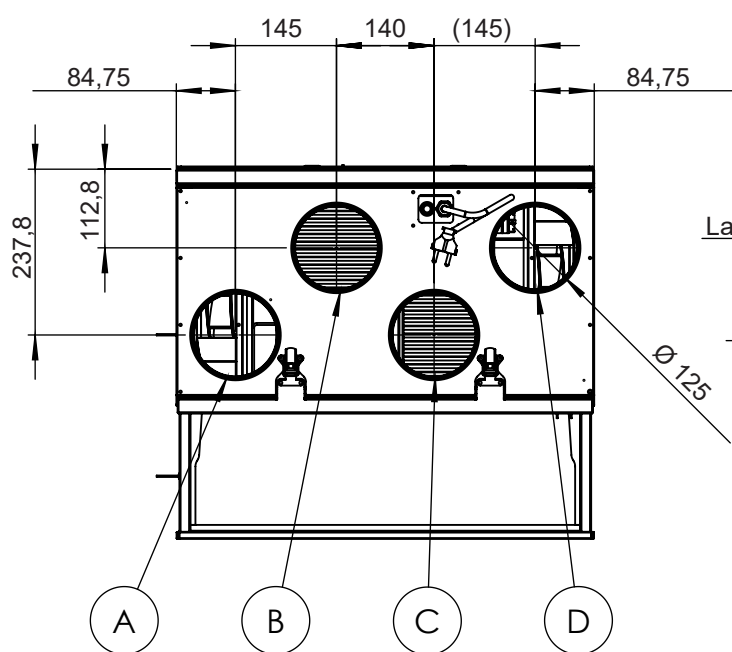
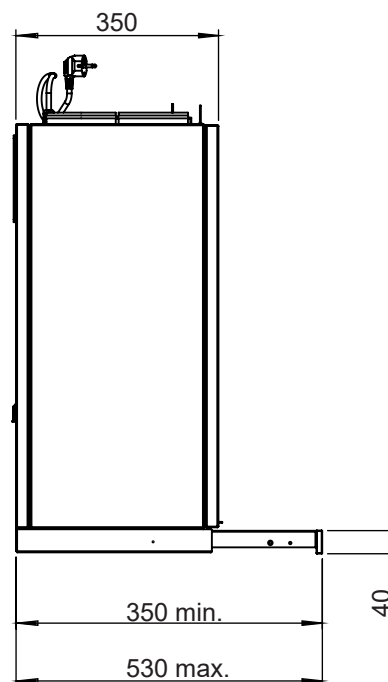
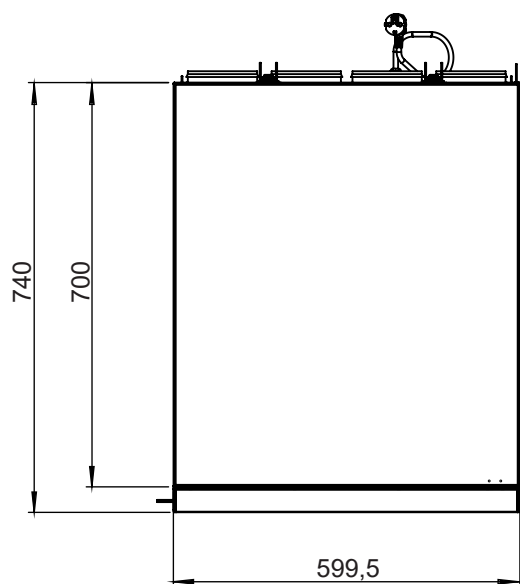
## TILLVAL

- Höger/vänster utförande.
- Eftervärmning, 1000 W
- CO<sup>2</sup>-givare för forcering av luftflödet.
- Närvarogivare för start och stopp eller forcering.
- Tidur med automatisk sommartidsfunktion.
- Timer för forcering av flödet eller extra drifttid.
- Larmpanel, för extern placering. A- och B-larm
- Kanalsats A. Komplet sats med vitlackade spirokanaler, böjbara rör och detaljer för ett komplett montage. Kanalsats B. Komplet sats av vita plastkanaler, cirkulära eller rektangulära med t-stycken, böjar, don osv.
- Aggregat och tillbehör i valfri kulör.

## TILLSKOTTSVÄRME

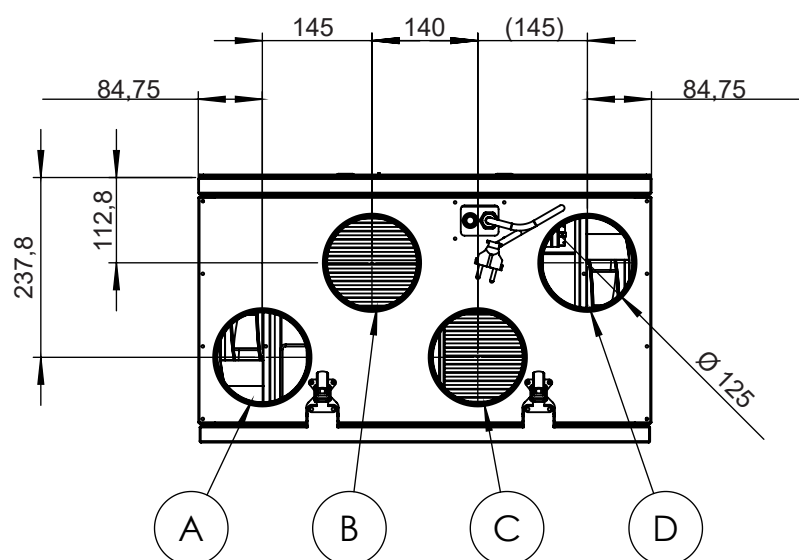
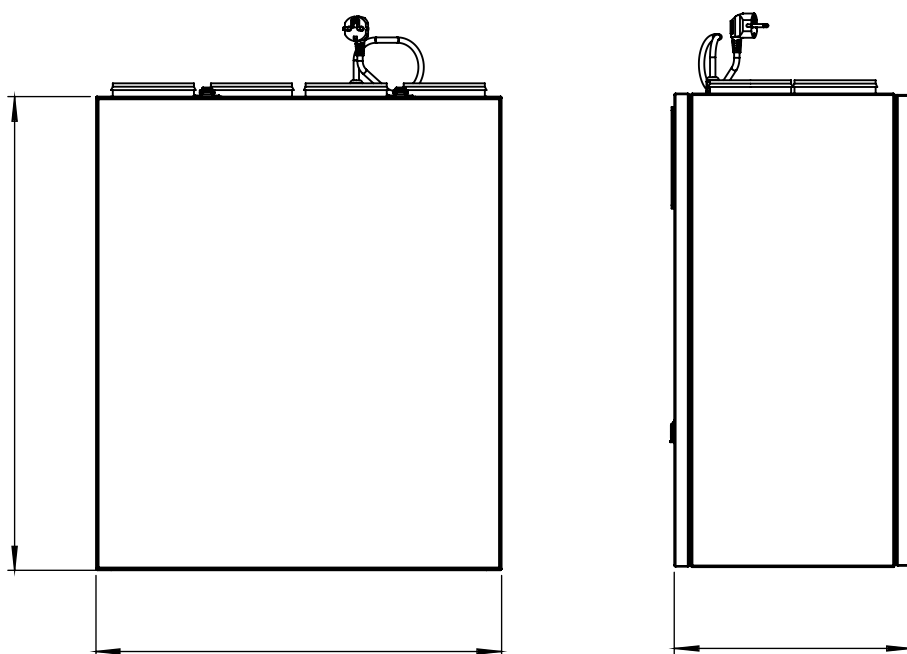
Elektriskt värmebatteri 1000W. Monterat före värmeväxlaren. Överhettningsskydd på elbatteriet. Tillufttemperaturreglering/rumstemperaturreglering. Temperaturreglering med elektronisk värmeregulator.

# MÅTTUPPGIFTER KUBEN 40 KITCHEN



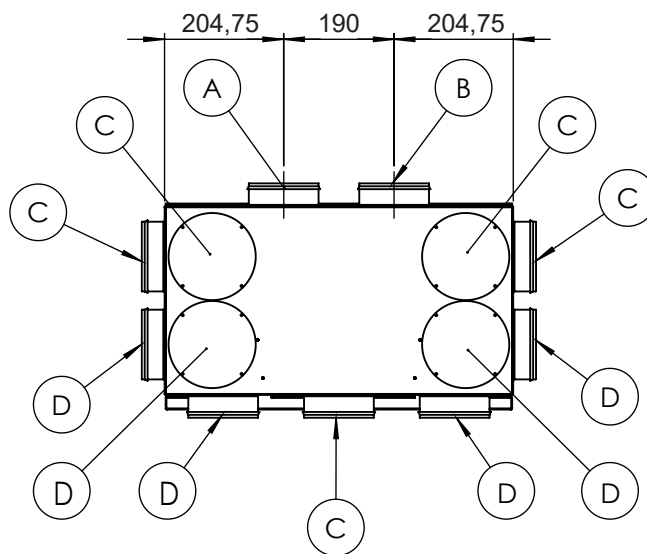
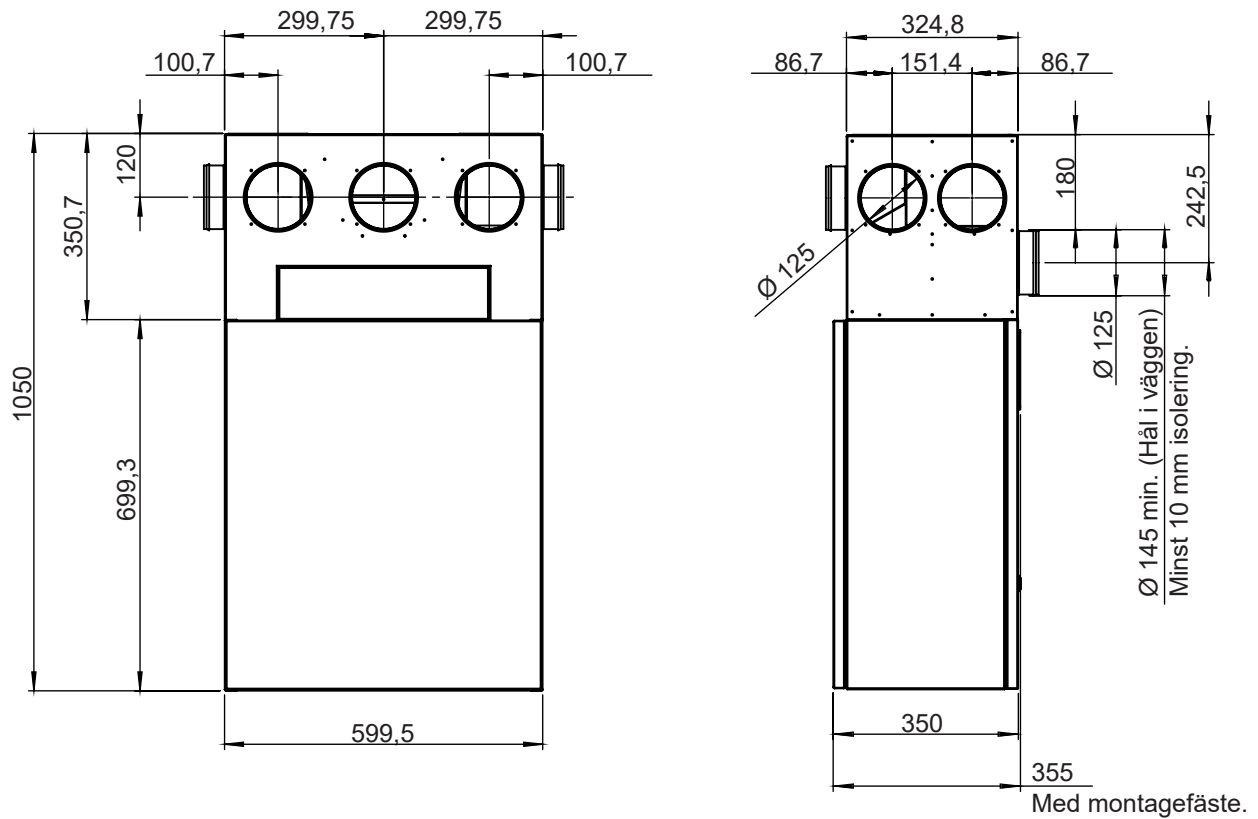
KANALER		
	Högerutförande	Vänsterutförande
<b>A</b>	Avluft	Tilluft
<b>B</b>	Uteluft	Frånluft
<b>C</b>	Frånluft	Uteluft
<b>D</b>	Tilluft	Avluft
<b>E</b>	Frånluft genom spiskåpan	Frånluft genom spiskåpan

# MÅTTUPPGIFTER KUBEN 40 HOME



KANALER		
	Högerutförande	Vänsterutförande
<b>A</b>	Avluft	Tilluft
<b>B</b>	Uteluft	Frånluft
<b>C</b>	Frånluft	Uteluft
<b>D</b>	Tilluft	Avluft

# MÅTTUPPGIFTER KUBEN 40 ROOM



KANALER	
<b>A</b>	Avluft
<b>B</b>	Utluft
<b>C</b>	Frånluft
<b>D</b>	Tilluft



# MONTAGEINSTRUKTIONER

## TRANSPORT

Aggregatet transporteras så långt det går på pallen som aggregatet levereras på. Detta för att underlätta hantering och minimera transportskador. Aggregatet är inplastat från fabrik men bör inte förvaras utomhus innan monteringen.

## LEVERANSMOTTAGNING

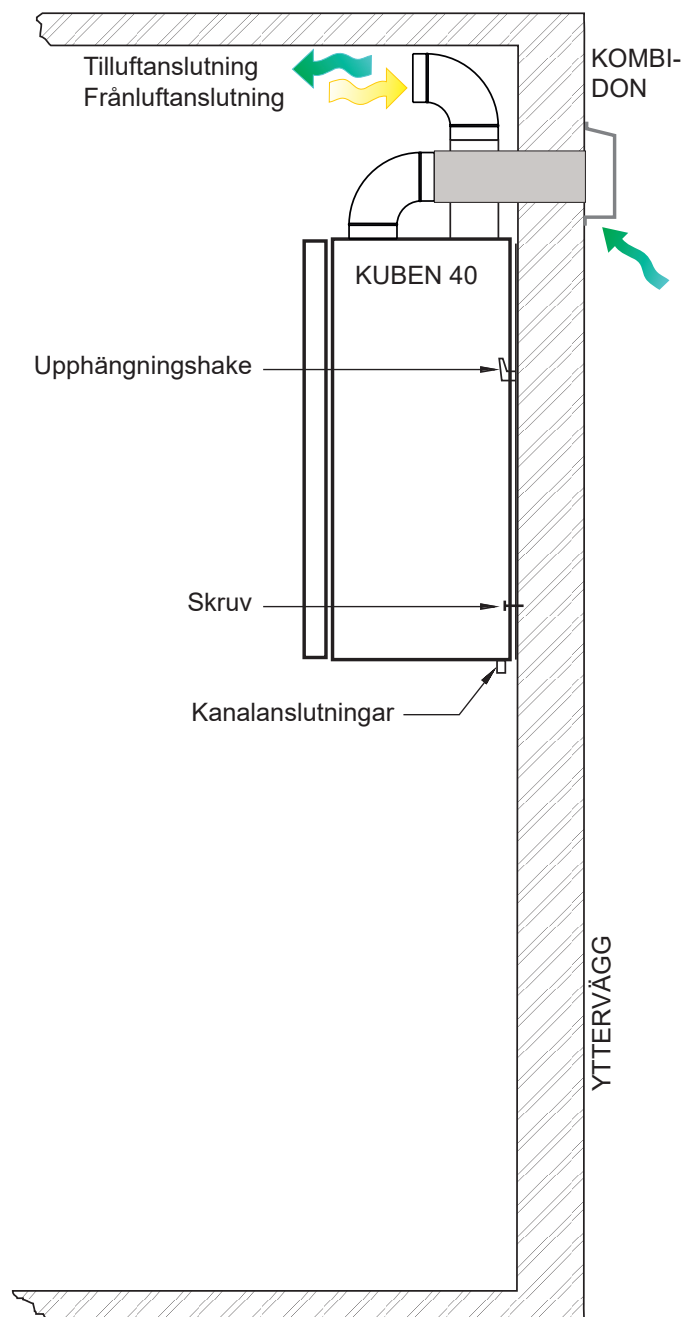
Undersök sändningen vid leverans och kontrollera eventuella fraktskador.

## MONTERING ALLMÄNT

Aggregatet är avsett att ventilera en lägenhet, en villa, ett kontor eller dyl. Aggregatet monteras på en medlevererad montageplåt som placeras på väggen och där aggregatet sedan hakas upp.

För att kunna ansluta uteluften och avluften på ett smidigt sätt utan alltför långa kanaler och därmed högre tryckfall är det fördelaktigt att montera aggregatet på insidan av ytterväggen. Då kan man enkelt ansluta ute- och avluft till ett kombidon på utsidan av väggen.

Aggregatet är tungt att hantera och två man är idealiskt för att montera aggregatet utan risk för skador.



# MONTAGEINSTRUKTIONER

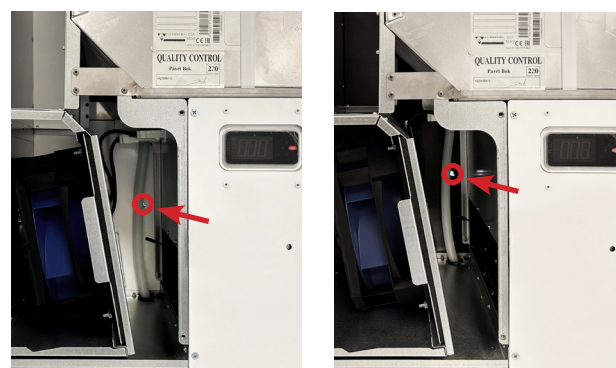
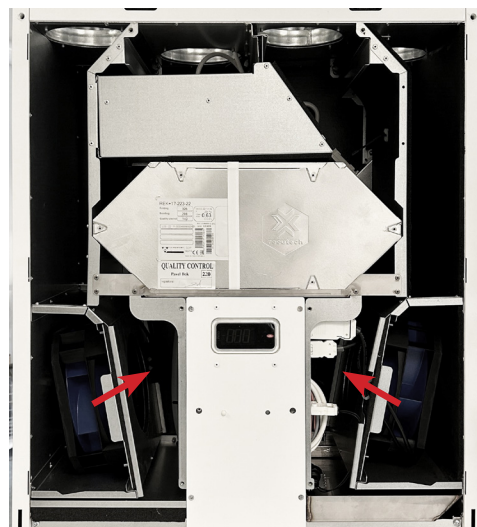
## MONTERING AGGREGAT

- 1 Passa in och gör de två hålen för uteluft och avluft. Mät ut och gör de två hålen för avluft och uteluft i ytterväggen. Räkna med att avluftkanalen behöver brandisolerats med 30 mm nätmatta genom ytterväggen vilket innebär att hålet bör göras min 185 mm. Uteluftkanalen bör isoleras med min 9 mm kondensisolering vilket betyder en håltagning på ca 150 mm.
- 2 Skruva fast montagejärnet på väggen med montageskruv i de färdiga montagehålen.
- 3 Haka därefter på aggregatet på montagejärnets utstickande upphängningshakar. Se till att aggregatet hänger rakt.
- 4 Skruva bort täckplåtarna på sidorna bakom dörren.



Se röd markering

- 5 Skruva fast aggregatet med två skruvar.

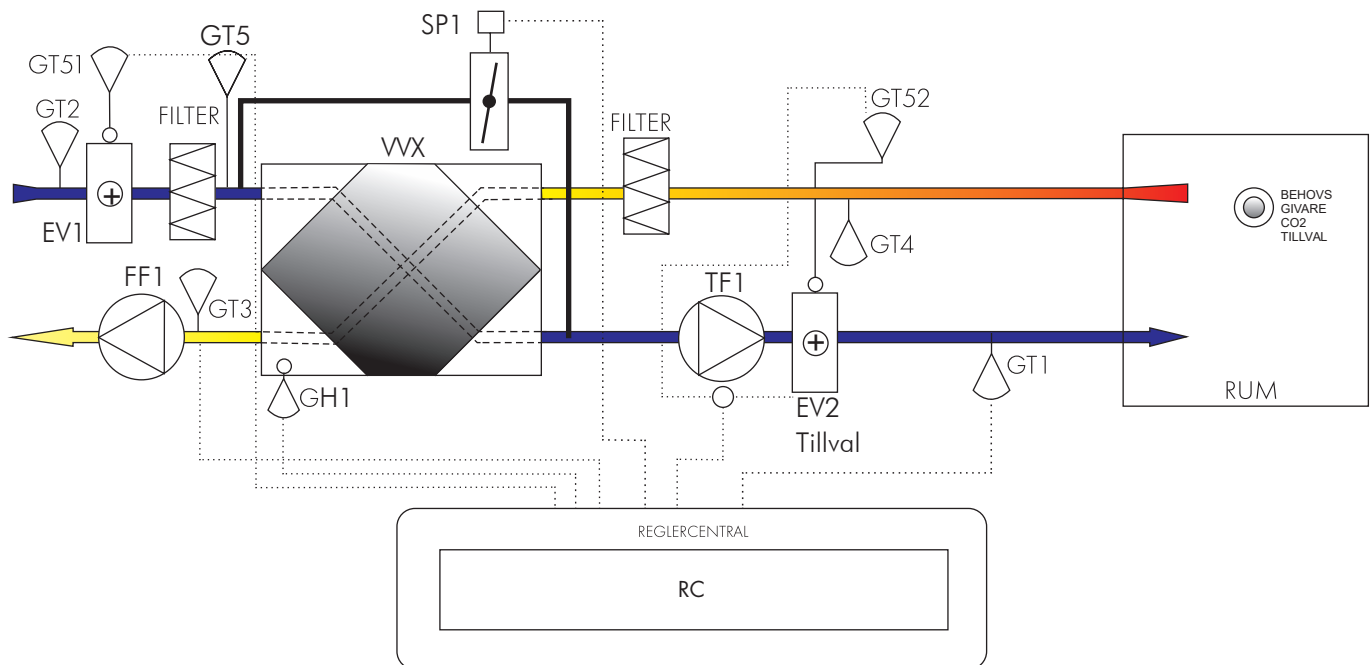


Kuben 40 kitchen - utan isolering bak

- 6 All kanalanslutning sker på toppen av aggregatet. Uteluft- och avluftkanalerna dras genom ytterväggen till ett kombidon på yttervägg. Placering av kombidonet mot norr och öster är att föredra då uteluftens temperatur på dessa sidor är kallare på sommaren och kan hjälpa till att kyla lokalerna något.
- 7 Kombidonet monteras ute på ytterväggen. Skruva fast i ytterväggen med montageskruv i fästhålen i ryggen på donet. För att komma åt dessa behöver frontplåten skruvas av. Mot väggen behövs i vissa fall en extra regntätning vid hålen som bildas vid ytterväggsläkten. Alternativt kan läkten kapas för att anpassas till ytterväggshuven.

# FUNKTIONSBESKRIVNING

## FLÖDESSCHEMA, STYRFUNKTIONER



## FUNKTION

Aggregatet kopplas via en stickkontakt till ett el-uttag. Stickkontakten fungerar även som arbetsbrytare/servicebrytare. Dörrbrytaren bryter alla funktioner, dock ej till regleringen. Reglercentralen RC1 har batteribackup till gångreserven. Om förvärme finns ett elbatteri i uteluften EV1. Aggregatet är utrustat med ett bypass spjäll SP1 som reglerar i sekvens med värmeregleringen med hjälp av reglercentral RC1. Vid minskat värmebehov stänger värmeregleringen och enbart värmeväxlaren värmer uteluften. I nästa sekvens vid ytterligare sänkt värmebehov öppnar bypassspjället förbi värmeväxlaren.

Temperaturgivare GT1, tillufttemperatur, styr via reglercentral RC bypassspjället och elvärmern att hålla inställd tillufttemperatur enligt temperaturinställningen.

Aggregatet är försett med varvtalsreglering av fläktarna. Reglercentral RC1 styr fläktarna i tre steg: låg, normal och forcerad hastighet. Varje stegs fläkthastighet och därmed luftflödet ställs steglöst in procentuellt i styrcentralen med hjälp av en service-man.

## SÄKERHETSFUNKTIONER

Vid överhettning på värmebatteriet löser överhettningsskyddet GT51 resp GT52 ut och stänger fläktarna och elmatningen till batteriet. Återställningen av det manuella överhettningsskyddet sker direkt på elbatteriet.

När aggregatets dörr öppnas, stannar aggregatet.

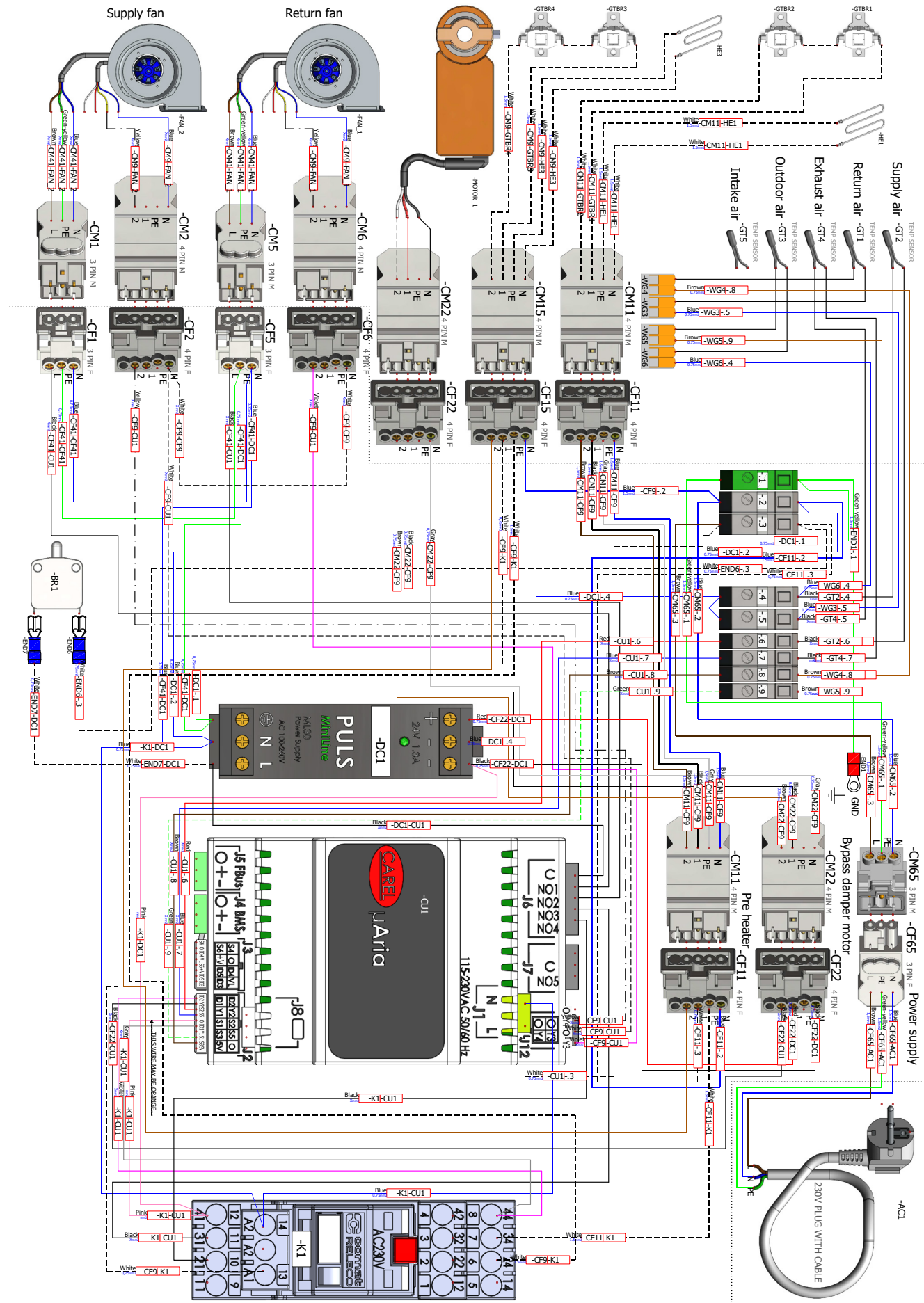
Inbyggd kondensförångare som kokar bort ev kondensvatten och tillför kondensångan tillbaka i tilluften. När fuktgivare GH1 indikerar fukt i kondensskaret så startar kondensförångaren och stoppar automatiskt när karet är torrt.

## TILLVAL

När CO<sup>2</sup>-givaren (CO<sub>2</sub>) indikerar hög CO<sup>2</sup>-halt varvar aggregat upp till inställd högfart på fläktarna. När CO<sup>2</sup>-halten sjunker reduceras hastigheten automatiskt.

Närvarogivaren NG01 styr aggregatet från hastighet 1 till hastighet 2 vid indikering av rörelse i lokalerna.

En mer detaljerad funktionsbeskrivning avseende funktioner påverkbara i RC1 finns längre bak i kompendiet.



# DRIFTINSTRUKTIONER

## LUFTFLÖDESMÄTNING

Totalluftflödet för tilluft och frånluft kan justeras steglöst i tre hastigheter.

En mätsond för dynamiskt tryck kan användas för att tryckmäta i tilluft- och frånluftkanalerna på toppen av aggregatet och därefter beräknas luftflödet för tilluften och frånluften enl

$$Q = 4,04 \times \sqrt{PD \times 3600 \times A}$$

Q = Luftflödet i m<sup>3</sup>/h

Pd = Dynamiska trycket i mmvp

A = Kanalarean i m<sup>2</sup>  
(125 mm kanal = 0,012 m<sup>2</sup>)

Fläktarnas varvtal och därmed luftflödet kan justeras individuellt för tilluften och frånluften.

Vid leverans är fläktarnas varvtal fabriksinställda med en standardinställning som senare kan anpassas individuellt till respektive installation.

## HUVUDBRYTARE

Aggregatet är försett med en stickpropp som fungerar som arbetsbrytare och huvudbrytare. Huvudbrytaren startar manöverkretsen.

## DÖRRBRYTARE

På sargen runt instrumentpanelen sitter en dörrbrytare. Den stänger alla funktioner (utom tiduret) när dörrarna öppnas. Detta är en säkerhet för att man inte skall skada sig på de roterande fläktarna. OBS! Vänta alltid en liten stund sedan dörrarna öppnats för att fläktarna skall hinna stanna ordentligt innan åtgärder i aggregatet vidtas.

## START

För att kunna starta aggregatet krävs:

1. Att ström finns in i aggregatet. Kolla att den externa stickproppen, är ansluten i ett uttag (oftast sittande på väggen ovanför aggregatet).
2. Att aggregatet är påslaget i appen.
3. Och att dörrbrytaren är intryckt.

## STARTKONTROLL

För att kontrollera att aggregatet startar fast dörrarna hålls öppna kan man under iakttagande av stor försiktighet som hastigast trycka in dörrbrytaren för hand. Då skall efter någon sekund båda fläktarna börja att varva upp. Normalt hålls dörrbrytaren intryckt av den stängda dörren.

## FLÄKTVARVTAL

Fläktarnas hastighet regleras på appen. Se nästa sida. Varvtalet och därmed luftflödet för respektive fart ställs in vid injusteringen av anläggningen.

## TEMPERATUR

Lämplig inblåsningstemperatur (tillufttemperatur) ställs in på appen. Se nästa sida. Lämplig temperaturinställning är +18°C.

Övriga funktioner i reglercentralen framgår av instruktionen på nästa sida.

# INSTRUKTION STYRNING VIA APP

## LADDA NER APPEN "APPLICA" FRÅN CAREL



Appen finns på Google play och App Store.



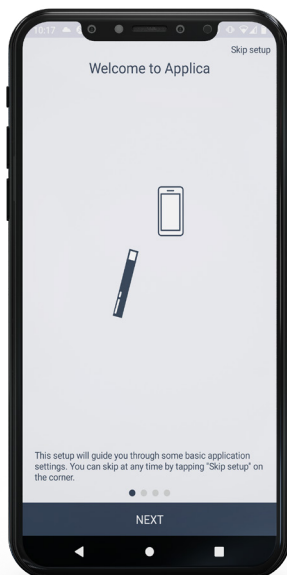
QR-kod för nedladdning från App Store



QR-kod för nedladdning från Google play

## 1. INSTÄLLNINGAR

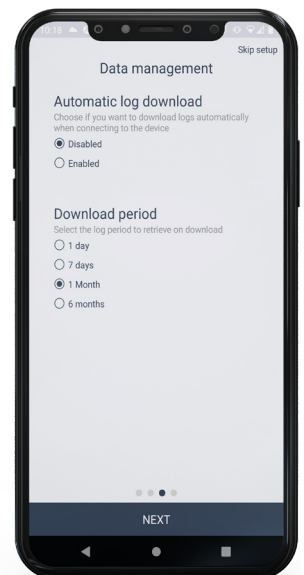
**1.1** Börja med att göra grundinställningar för appen.



**1.5** Välj om du vill ladda ner loggen över aggregatets drift automatiskt.

- "Disabled" för nej.
- "Enabled" för ja.

Om du valde "Enabled" i fältet ovan, välj hur långt tillbaka i tiden du vill att loggen ska gå.



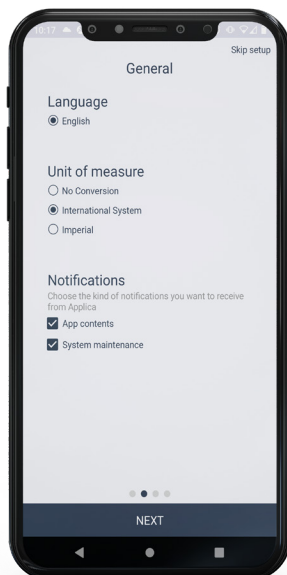
**1.2** Välj språk

**1.3** Välj vilka enheter som ska visas i appen.

*I Sverige använder vi International System (°C, meter etc).*

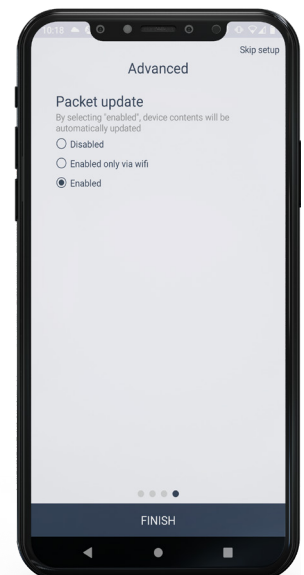
**1.4** Välj vilken typ av notifikationer du vill ta emot från appen.

- App-relaterat innehåll?
- Systemunderhåll?



**1.6** Välj om du vill att mjukvaran i aggregatet ska uppdateras automatiskt.

- "Disabled" för nej.
- "Enabled only via wifi" för ja, endast via wifi.
- "Enabled" för ja.



# INSTRUKTION STYRNING VIA APP

## 2. INLOGGNING & UPPKOPPLING

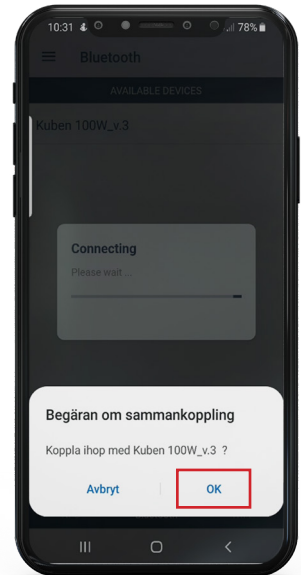
**2.1** Aggregatet är utrustat med Bluetooth som standard och det är den anslutningen vi rekommenderar.

Bluetoothsignalen har en räckvidd på 5–10 meter.

- Tryck på Bluetooth-symbolen längst ner i mitten.

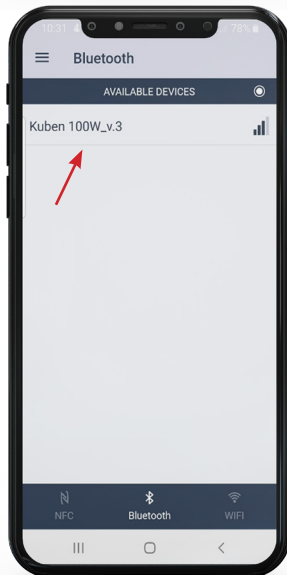


**2.4** Om din mobiltelefon eller mobila enhet frågar om du vill koppla ihop med aggregatet välj **OK** eller **JA** för att komma vidare.



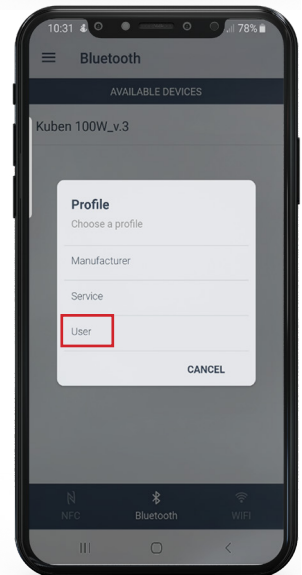
**2.2** När du tryckt på Bluetooth-symbolen syns ditt aggregat i listan.

- Klicka på ditt aggregat för att ansluta.

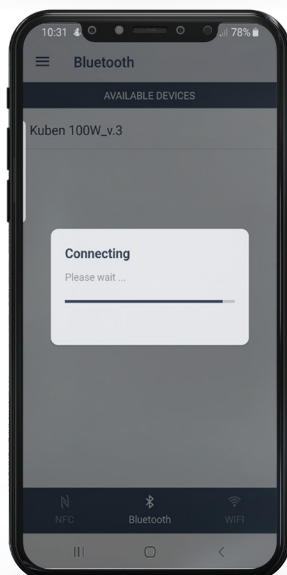


**2.5** Alla aggregat är låsta med lösenord så att inte obehöriga ska komma åt aggregatet.

- Klicka Användarprofilen "User" för att komma vidare.



**2.3** Du kopplas upp mot aggregatet...

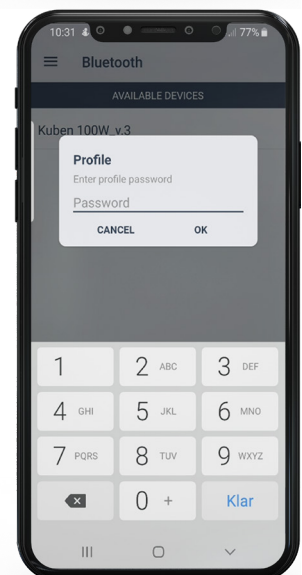


**2.6** Skriv in ditt lösenord för användarprofilen "User".

Ditt lösenord är 100

Lösenordet finner du även på en dekal på aggregatet. Vanligtvis bakom dörren/luckan.

Efter inloggningen kommer du till "Hem vyn" där en översikt av aggregatet visas. Se nästa sida.



# INSTRUKTION STYRNING VIA APP

## 3. STYRNING "HOME"

Meny

Inställd tilluftstemperatur

Utomhustemperatur

Om aggregatet koler eller värmer

Årstid

Driftlogg



Två fläktar samt fläkthastighet i %



Aktuell tilluftstemperatur

Schemalagt driftläge

Om aggregatet koler eller värmer

Service meny



Två luftfilter

Status för den automa-tiska kondenskokaren

Hur mycket bypass spjället är öppet i %

Status för förvärmn

Trycker du i mitten av aggregatet på bilden får du en annan översikts vy, se nästa bild



# INSTRUKTION STYRNING VIA APP

## 4. TEMPERATUR

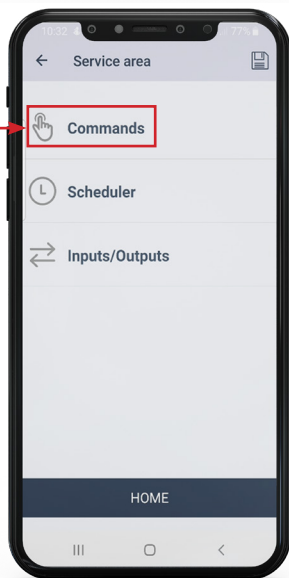
4.1 Nu är du i "Hem vyn" och här visas en översikt av aggregatet.



Gå in på servicemenyn "Service area"

4.2 I servicemenyn visas följande:

Gå in på Commands (Direktkommando)

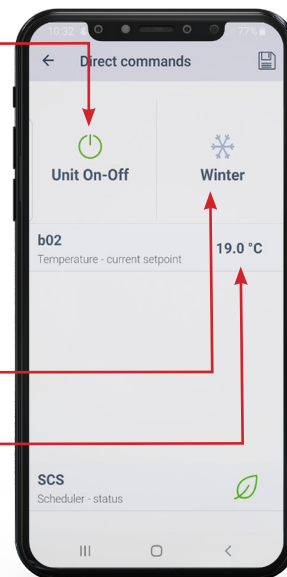


4.3 Här kan du starta och stänga av aggregatet

*OBS! Det är fortfarande ström i aggregatets kablar och elektriska komponenter! Dra alltid ut aggregatets stickpropp från vägguttaget för att göra aggregatet strömlöst.*

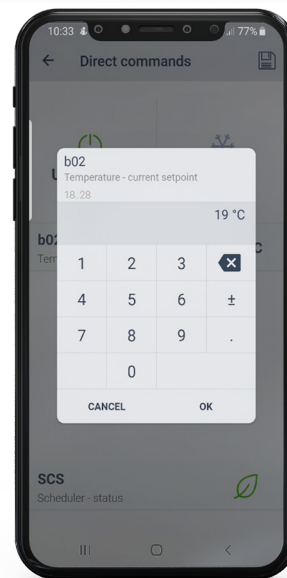
Här visas årstid

Här ställer du in vilken tilluftstemperatur du vill ha



4.4 Tryck på temperaturen för att ändra värdet.

Radera det gamla värdet och skriv det nya. Tryck sedan **OK**.



# INSTRUKTION STYRNING VIA APP

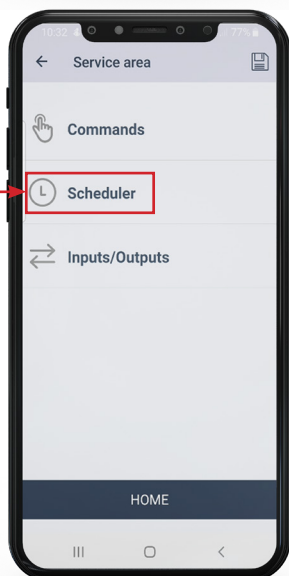
## 5. SCHEMA

5.1 "Hem vyn" här visas en översikt av aggregatet.



Gå in på servicemenyn "Service area"

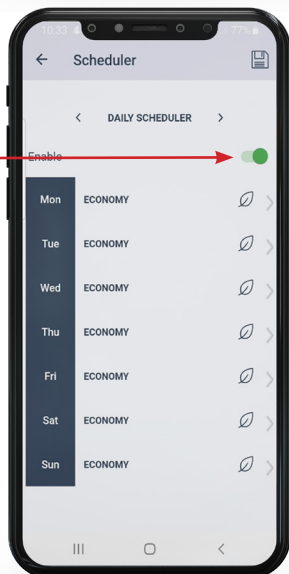
5.2 I servicemenyn visas följande:



Gå in på Scheduler (Schema)

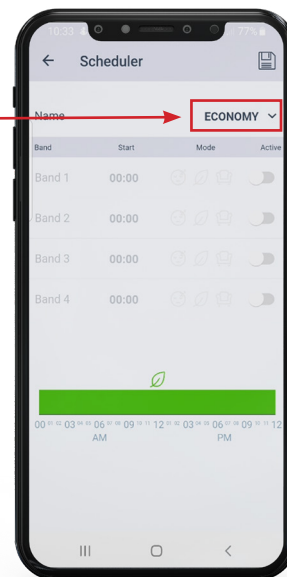
5.3 Driftschema för måndag till söndag.

Här väljer du om aggregatet ska gå efter driftschema eller ej.



För att ändra schemat, klicka på aktuell dag.

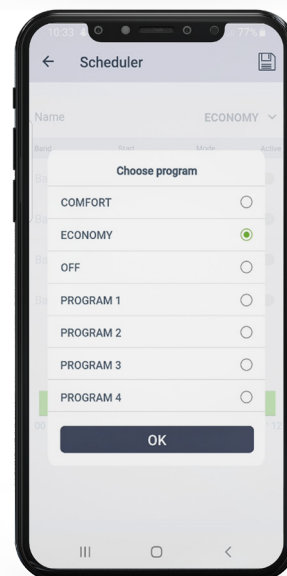
5.4 Efter du har klickat på den dagen du vill ändra så klickar du på det förvalda programmet



5.5 Om det ska gälla för hela dagen, välj något av följande program:

- Komfort
- Ekonomi
- Av

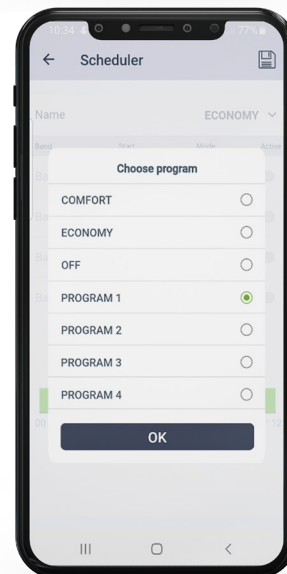
*\*Aggregatet kan förslagsvis vara avstängt på helger på en tom arbetsplats.*



5.6 Om det ska vara olika driftlägen för samma dag, välj något av följande program:

- Program 1
- Program 2
- Program 3
- Program 4

I vardera program kan du skapa egna olika anpassade scheman



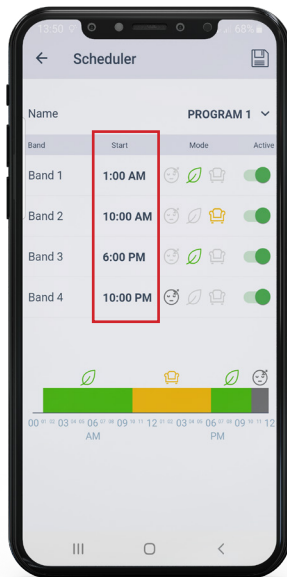
# INSTRUKTION STYRNING VIA APP

**5.7** Du har möjlighet att välja 4 olika driftlägen under samma dag.

Välj vilken tid ett driftläge ska starta genom att klicka på tiden.

\* Klicka även på tiden i nästa ruta du får upp.

AM = förmiddag  
PM = eftermiddag



**5.9** Klicka på den symbol för den typ av drift det ska vara just den aktuella tiden. Dessa tre finns:



Nattläge



Ekonomiläge



Komfortläge



**5.8** Ändra tiden genom att snurra på klockan tills du får den tid du vill ha  
Sen tryck **OK**

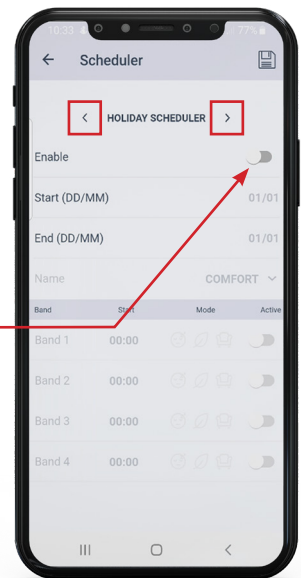


**5.10** Driftschema för högtider/helgdagar  
Med pilarna kan du klicka dig fram till läget där du kan lägga till driftschema för högtider/helgdagar.

Här väljer du om driftschema för högtider/helgdagar ska vara aktivt eller ej

Välj sedan vilken start dag och slutdag.

Justering görs på samma sätt som visats innan



# INSTRUKTION STYRNING VIA APP

## 6. LARM

**6.1** Vissa larm återställer sig själva och andra allvariga larm får aggregatet att stanna.

Om det finns aktiva larm syns larmsymbolen längst upp till höger på klockan.

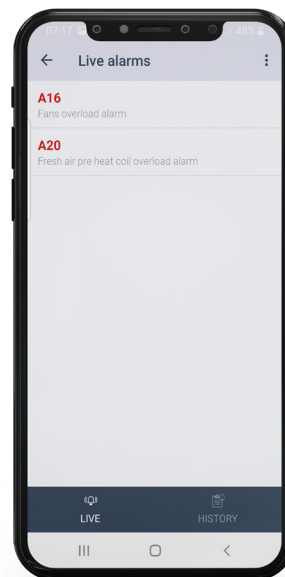
Klicka på klockan i högra hörnet eller gå in i menyn till vänster för att se aktiva larm eller larmhistorik.



**6.2** Aktiva larm syns på en gång.

För att se larmhistorik klicka på "History" nere till höger på skärmen.

*I exemplet här har aggregatets förvärmebatteri överhettats, fläktarna har blåst och kylt ner aggregatet i 2 minuter och aggregatet har sedan stannat.*



**6.3 HUR DU STEGVIS HANTERAR LARMEN:**

1. Öppna aggregatets dörr/lucka och se om du ser några uppenbara fel.

Hittas inga uppenbara fel fortsatt till punkt 2.

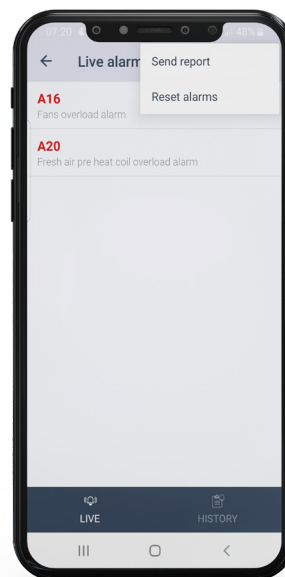
Hittas uppenbara fel ska du kontakta en servicetekniker på Kuben Ventilation.

2. Klicka på de tre prickarna uppe i högra hörnet på skärmen och sedan på "Reset alarm" för att återställa larmen. Går larmen ej att återställa, fortsatt till punkt 3.

3. Dra ur aggregatets stickpropp från vägguttaget och låt aggregatet vara strömlöst i minst en minut. Återmontera stickproppen och koppla ihop din mobiltelefon med aggregatet igen.

Är larmen borta kan du använda aggregatet som vanligt. Kvarstår larmen ska du kontakta en servicetekniker på Kuben Ventilation.

*\*Om samma larm återkommer flera gånger på kort tid ska du kontakta en servicetekniker på Kuben Ventilation.*



# INSTRUKTION STYRNING VIA APP

## LARMLISTA

Kod	Beskrivning (SV)	Beskrivning (ENG)
<b>A01</b>	Givarfel - Tilluftstemperatur	Supply temperature probe alarm
<b>A02</b>	Givarfel - Luftfuktighet tilluft	Supply humidity probe alarm
<b>A03</b>	Givarfel - Frånluftstemperatur	Return temperature probe alarm
<b>A04</b>	Givarfel - Luftfuktighet frånluft	Return humidity probe alarm
<b>A05</b>	Givarfel - Rumstemperatur	Room temperature probe alarm
<b>A06</b>	Givarfel - Luftfuktighet rum	Room humidity probe alarm
<b>A07</b>	Givarfel - Uteluftstemperatur	Outside temperature probe alarm
<b>A08</b>	Givarfel - Avluftstemperatur	Exhaust temperature probe alarm
<b>A09</b>	Givarfel - Frysskydd	Antifreeze temperature probe alarm
<b>A10</b>	Givarfel - Tilluftstryck	Supply pressure probe alarm
<b>A11</b>	Givarfel - Frånluftstryck	Return pressure probe alarm
<b>A12</b>	Givarfel - CO2-givare	Probe CO2 alarm
<b>A13</b>	Givarfel - Luftkvalitetsgivare VOC	VOC probe alarm
<b>A14</b>	Givarfel - Extragivare	Auxiliary probe alarm
<b>A16</b>	Fläktfel - Fläktarna har stannat	Fan overload alarm
<b>A17</b>	Fläktfel - Tilluftsfläkten har stannat	Supply fan overload alarm
<b>A18</b>	Fläktfel - Frånluftsfläkten har stannat	Return fan overload alarm
<b>A19</b>	Överhettning - Eftervärme	Main coil overload alarm
<b>A20</b>	Överhettning - Förvärme	Fresh air pre-heater coil overload alarm
<b>A21</b>	Värmeväxlare/Bypass fel	Heat recovery overload alarm
<b>A22</b>	Flödeslarm - Fläkt	Fan flow alarm
<b>A23</b>	Flödeslarm - Tilluftsfläkt	Supply fan flow alarm
<b>A24</b>	Flödeslarm - Frånluftsfläkt	Return fan flow alarm
<b>A25</b>	Låg tilluftstemperatur	Low supply temperature alarm
<b>A26</b>	Hög tilluftstemperatur	High supply temperature alarm
<b>A27</b>	Hög luftfuktighet	High humidity alarm
<b>A28</b>	Höga halter - CO2	High CO2 level alarm

# INSTRUKTION STYRNING VIA APP

## LARMLISTA

Kod	Beskrivning (SV)	Beskrivning (ENG)
<b>A29</b>	Höga halter - Luftkvalitetsgivare VOC	High VOC level alarm
<b>A31</b>	Varning - Aggregatet behöver service/underhåll	Warning - Unit maintenance required
<b>A32</b>	Varning - Aggregatet behöver filterbyte	Warning - Filter maintenance required
<b>A33</b>	Varning - Tilluftsfläkten behöver service/underhåll	Warning - Supply fan maintenance required
<b>A34</b>	Varning - Frånluftsfläkten behöver service/underhåll	Warning - Return fan maintenance required
<b>A35</b>	Varning - Roterande värmeväxlare behöver service/underhåll	Warning - Thermal wheel maintenance required
<b>A36</b>	Varning - Eftervärmen behöver service/underhåll	Warning - Main coil maintenance required
<b>A37</b>	Varning - Förvärmen behöver service/underhåll	Warning - Fresh air pre-heater maintenance required
<b>A38</b>	Varning - Extrafunktion/extraenhet behöver service/underhåll	Warning - Auxiliary device maintenance required
<b>A39</b>	Allvarligt larm/Nivåvakt	Serious alarm from digital input
<b>A40</b>	Frostskyddslarm	Frost protection alarm
<b>A41</b>	Filterlarm	Filter alarm from digital input
<b>A42</b>	Larm - Internminne styrsystem	Retain memory writes alarm
<b>A43</b>	Kommunikationsfel/avstängd - Rumsterminal/Rumsdisplay	Room terminal offline alarm
<b>A44</b>	Fel tid - Rumsterminal/Rumsdisplay	Room terminal clock alarm
<b>A45</b>	Kommunikationsfel/avstängd - BMS	BMS offline
<b>A46</b>	Datumfel styrsystem	Invalid RTC date/time alarm

# SKÖTSELANVISNING

## ALLMÄNT

Ventilationsaggregatet Kuben 40 kräver ingen speciell skötsel, förutom filterbyte med jämna intervaller. Om inte detta sker blir filtren igensatta och luftmängderna reducerade. Nya filter kan beställas hos leverantören, se nedanstående adress.

Genom att sköta filtrena rutinmässigt kommer hela ventilationsaggregatet att hållas rent, vilket i högsta grad påverkar det goda inomhusklimatet. Driftsäkerheten ökar och livslängden blir längre med relativt små insatser.

## ÖPPNING AV AGGREGAT

Aggregatets front består av en lucka. Bakom den finns den utdragbara värmeväxlarkassetten, tilluftfiltret, frånluftfiltret och de två fläktarna.

1. Dra ur stickproppen på väggen utanför aggregatet.
2. Vänta en liten stund tills fläktarna stannat.
3. Öppna luckan genom att släppa på bygel-låsen uppe på aggregatet. Luckan hänger på 2 st hakar i nederkant.
4. Lyft dörren utåt - uppåt.



Öppning av lucka

## FILTER

Aggregatet är försett med ett kassetfilter ISO ePM10 55% på frånluftsidan och kassetfilter ISO ePM1 70%; på tilluftsidan för att skilja av fina partiklar och ge ett rent aggregat och en fräsch filtererad luft. Filtren byts med jämn intervall, min 2 ggr per år. Vid smutsig frånluft kan frånluftfiltret behöva bytas oftare. Bytesintervallet bestäms efter kontroll av nedsmutsningen den första tiden. Filterbyteslarm kan ställas in i styrsystemet.

## BYTE AV TILLUFTFILTER

Tilluftfiltret bör bytas minst 2 ggr per år.

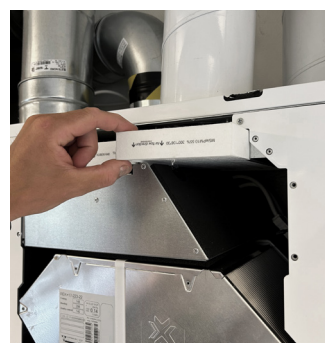
1. Dra tilluftkassetten rakt ut. Var beredd på smuts på översidan av filtret.
2. Skjut tillbaka ett nytt tilluftfilter



Tilluft filter

## BYTE AV FRÅNLUFTFILTER

1. Dra frånluftfiltret rakt ut. Var beredd på en smutsig utsida.
2. Ta ur det smutsiga filtret försiktigt för att undvika smutsspridning. Filtret kan vara mycket dammigt.
3. Filtret behöver bytas när det är igensatt eller senast var 4:e månad.
4. Montera tillbaka ett nytt filter i filterskenorna



Frånluft filter

## RENGÖRING AV FLÄKTAR

1. Lossa fläktens elkontakt med dess snabbkoppling.
2. Dra därefter fläktarna rakt ut.
3. Rengör fläktarna med en mjuk borste om de är dammiga. Vid fet beläggning på fläkthjulen kan de rengöras med en trasa och lämpligt lösningsmedel.
4. Återmontera i motsatt ordning.

# SKÖTSELANVISNING

DENNA SIDA GÄLLER ENDAST FÖR KUBEN 40 KITCHEN

## RENGÖRING AV FETTFILTER

I spiskåpan sitter ett fettfilter som behöver rengöras vid behov. Rengöringsintervallet beror i hög grad på matlagningens intensitet. Fettfiltret kan diskas för hand eller i diskmaskin. Fettfiltret bör skötas noggrant för att inte fett ska leta sig in i aggregatet.

1. Tryck in "låsspärren" Luta ner filtret i framkant och dra det mot dig.
2. Diska filtret för hand eller i diskmaskin.
3. Återmontera i motsatt ordning.



Fettfilter

## RENGÖRING AV IMKANAL I AGGREGATET

Imkanalen i aggregatet är kanalen i aggregatet som ej är isolerad. Vid matlagning kommer en del matos/fett med tiden att ta sig förbi fettfiltret och in i imkanalen. Det är viktigt att imkanalen rengörs regelbundet då det kan vara en brandrisk om mycket fett har samlats i kanalen. Hur ofta kanalen ska rengöras beror på matlagningens intensitet, men bör göras minst två gånger per år. Man bör inspektera imkanalen vid rengöring av fettfiltret och vid filterbyte av till- och frånluftfiltrena.

1. Ta bort luckan.
2. Ta bort täckplåten.
3. Ta bort frånluftfläkten om den har en fet beläggning och rengör den, se tidigare avsnitt "rengöring av fläktar".
4. Rengör imkanalen längs hela dess längd i aggregatet, även ovanför fläkten vid behov. Rengör med trasa och lämpligt rengöringsmedel.
5. Återmontera fläkten om den tagits bort.
6. Återmontera, täckplåten och luckan.

## RENGÖRING AV SPISKÅPA OCH UNDERDEL

Spiskåpan är konstruerad så att den enkelt kan demonteras vid rengöring.

1. Dra spiskåpan rakt ut tills det tar stopp.
2. Håll i spiskåpan med en hand och frigör spärrarna med den andra handen. Spärrarna frigörs genom att man trycker den svarta plastpiggen neråt på vänster sida och uppåt på höger sida, som bilden visar.
3. När spärrarna är frigjorda, dra spiskåpan rakt ut med båda händerna. OBS! Den väger 4.5 kg så var försiktig så den inte tappas.
4. Rengör endast med diskmedel
5. Återmontera genom att skjuta in den i skenorna. Skjut in den tills du hör två "klick" och sedan längst in.



Denna sida gäller ENDAST för Kuben 40 kitchen



# SKÖTSELANVISNING

## ÖVERHETTNINGSSKYDDET

Värmebatterierna är försedda med automatiska överhettningsskydd. Om något av elbatterierna skulle överhettas så löser överhettningsskydden ut och bryter strömmen till regleringen och aggregatet stoppas.

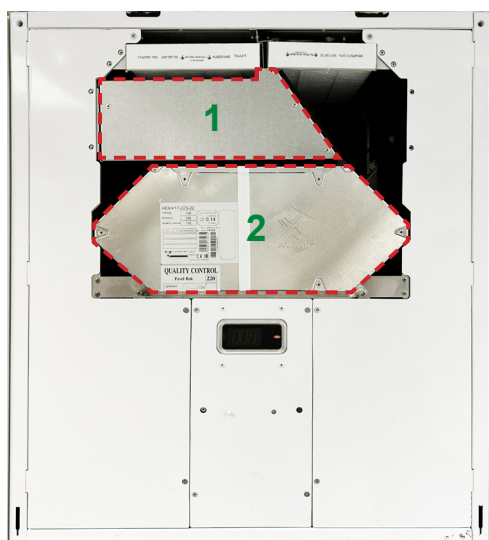
Förvärmebatteri av PTC typ placerad före värmewäxlaren. Eftervärmebatteri placerad efter värmewäxlaren (tillval)

## VÄRMEVÄXLARKASSETTEN

Om filtrena byts innan de blivit så smutsiga att de börjat släppa igenom smuts kommer värmewäxlarpaketet att hållas rent lång tid och värmeöverföringen blir maximal.

Värmewäxlarens igensättning bör ändå kontrolleras en gång per år i samband med något filterbyte. Är den smutsig bör den rengöras för bästa ekonomi.

1. Dra ut bypass och förvärmepaketet.
2. Lyft upp värmewäxlaren ca 1-2 cm och dra den rakt ut



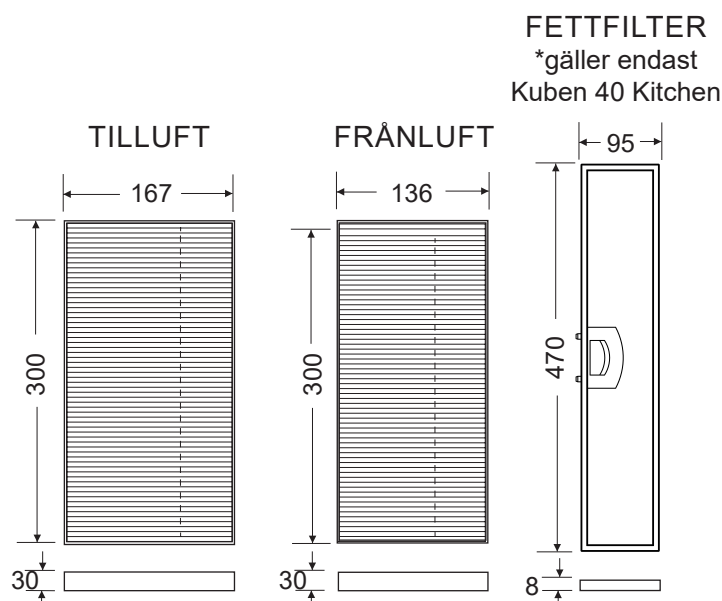
3. Spola med varmt vatten vid dammigt filter.
4. Är växlarpaketet mycket smutsigt eller fett bör det läggas i blöt i varmt vatten tillsatt med Kubens rengöringsvätska i ca 15 min.
5. Spola rent med vatten.
6. Återmontera i motsatt ordning.

## START AV AGGREGATET OCH STÄNGNING AV LUCKAN

1. Stoppa i stickkontakten i uttaget bredvid aggregatet.
2. Starta aggregatet i appen om det är avstängt.
3. Lås aggregatluckan med trycklåset. En säkerhetskontakt vid dörren ser till att inte aggregatet startar förrän dörren stängts.

## FILTERSPECIFIKATION

Tilluftfilter: F7/ISO ePM1 70%;  
Frånluftfilter: M5/ISO ePM10 55%;  
Fettfilter: Metallnät, fem lager





# GARANTIBEVIS

Vi lämnar garanti på följande produkter enligt nedan angivna garantibestämmelser. Garantibeviset är en värdehandling att bifogas vid ev. garantiservice/reklamation.

Kundens namn

Kundens adress

Garantin avser:

Produktgaranti ..2.. år

Funktionsgaranti ..5.. år

Artikel/modell/ritning el. dyl.

Fabrikat/typ

Ventilationsaggregat

Kuben 40

Försäljningsdatum

Försäljningsställe

Pris

## Garantibestämmelser

### Produktgaranti

- Garantin omfattar alla på ovan angivna produkter förekommande fel, som kan hänföras till fabrikation. Garantin gäller endast produkter, således ej skada som ev felaktig produkt kan ha vållat. Garantin omfattar ej skador som orsakats av felaktig eller ovarsam behandling, genom obehörigt ingrepp eller genom olyckshändelse.
- Garantin innebär att produkten utan kostnad för köparen repareras. Produkten skall i garantifall insändas till oss eller i förekommande fall försäljningsstället. Ev fraktkostnad bekostas av kunden.
- Kunden skall också bära kostnaderna för demontering av defekt del och montering av ny eller reparerad del när dessa åtgärder kan företas utan särskild sakkunskap, dvs när besök av montör inte är nödvändigt. Tillkallas säljarens montörer i denna situation kommer kostnaderna för det onödiga montörsbesöket att få bäras av kunden. Kostnaden debiteras också om montör tillkallas utan att fel har uppstått.
- För det fall produkten av logistiskäl eller behöver repareras på plats hos kunden skall kunden kontakta Kuben för att få en blankett för felanmälan och efter retur av den en bekräftelse på hur garantiarbetet kommer att utföras. Kuben Ventilation löser garantiåtgärderna med egen servicepersonal i förekommande fall men kan under vissa omständigheter avtala med kunden att denne ombesörjer garantiarbetena mot ersättning från Kuben Ventilation AB. Felanmälan ska då vara ifylld och kunden ska ha erhållit en serviceorder från Kuben innan garantiarbetet påbörjas. Garantiarbeten som utförts av kunden utan att denne kontaktat Kuben Ventilation AB för ordernummer enl ovan ersätts inte.

### Funktionsgaranti

- Garantin omfattar på angiven ritning/ritningsdel förekommande funktionsfel, som kan hänföras till ritningsfel, konstruktionsfel eller injustering/igångkörningsfel på fabrik. Garantin gäller även om inte vid konstruktionstillfället gällande normer har beaktats.
- Garantin gäller ej tillämpliga delar som har blivit utsatta för åverkan, skada eller ovarsam behandling eller genom obehörigt ingrepp. Garantin gäller ej för nödvändiga omjusteringar av fabriksinställningar för luftflöde, temperaturer mm. Garantin gäller ej om aggregatet byggs om eller delar byts ut och förutsätter att service-, filterbyten, rengöring mm. sker enligt föreskrivet serviceintervall.
- Garantin innebär att anläggningen konstrueras om, justeras och åtgärdas, utan kostnad för kunden, för att återfå rätt funktion enl. uppgörelse, praxis eller normer gällande vid konstruktionstillfället.
- För det fall produkten av logistiskäl behöver repareras på plats hos kunden skall kunden kontakta Kuben för att få en blankett för felanmälan och därefter en bekräftelse på hur garantiarbetet kommer att utföras. Kuben Ventilation löser garanti åtgärderna med egen servicepersonal i förekommande fall men kan under vissa omständigheter avtala med kunden att denne om besörjer garantiarbetena mot ersättning från Kuben Ventilation AB. Felanmälan ska då vara ifylld och en serviceorder på garantiarbetena från Kuben ska ha kommit kunden tillhanda innan servicearbetet påbörjas. Garantiarbeten som utförts av kunden utan att denne kontaktat Kuben Ventilation AB för ordernummer enl ovan ersätts inte.



# CE - FÖRSÄKRAN

Försäkran om överensstämmelse med nedan angivna EU-direktiv

Tillverkare: KUBEN VENTILATION AB  
Vassbo 64  
791 93 FALUN  
Tfn: 0243-22 31 15

Vi försäkrar härmed att Värme- och ventilationsaggregat Kuben 40

Maskindirektivet MD 2006/42/EG.

Lågspänningsdirektivet LVD 2014/35/EG

Direktivet för elektromagnetisk kompatibilitet EMC 2014/30/EG

Montering, installation och igångkörning skall ske i enlighet med aggregatets bruksanvisning.  
Drift och skötsel ska ske enligt aggregatets drift & skötselinstruktion.

Vi har en tillverkningskontroll som garanterar att den tillverkade produkten överensstämmer med den tekniska dokumentationen. Som tillverkare, försäkrar vi att angiven utrustning överensstämmer med kraven i direktiven enligt ovan.

Falun den 21/10 2020

Kuben Ventilation  
Tekniska avdelningen



Vid eventuell driftstörning behöver först nedanstående punkter kontrolleras. När dessa punkter är kontrollerade, och om felet fortfarande kvarstår gör en felanmälan på hemsidan:

[www.kubenventilation.se/service](http://www.kubenventilation.se/service)

DRIFTSTÖRNING	KONTROLLERA ATT
Aggregatet startar inte	<ul style="list-style-type: none"><li>• Säkringarna i elcentralen inte har löst ut. Säkring 230V, 10A.</li><li>• Jordfelsbrytaren inte har löst ut.</li><li>• Ström finns i aggregatet.</li><li>• Kolla att stickproppen sitter i uttaget (oftast placerad på väggen bredvid aggregatet).</li><li>• Överhettningsskyddet inte har löst ut.</li></ul>
Det blåser för kallt eller för varmt	<ul style="list-style-type: none"><li>• Börvärdet för rumstemperaturen är rätt inställd.</li><li>• Fläktarna går med rätt hastighet</li></ul>
Ventilationen är för dålig	<ul style="list-style-type: none"><li>• Fläktvarvtalen är rätt inställda.</li><li>• Filtrena inte är igensatta.</li><li>• Värmeväxlaren är ren.</li></ul>
Aggregatet larmar	<ul style="list-style-type: none"><li>• Se sida 17-19 hur du hanterar larm.</li></ul>



# KONTAKT

## FELANMÄLAN

För ett enklare handhavande av felanmälningar och reklamationer rekommenderas ett besök på Kubens hemsida [www.kubenventilation.se/service](http://www.kubenventilation.se/service) skicka in er felanmälan.

[kundservice@kubenventilation.se](mailto:kundservice@kubenventilation.se)

## ÖVRIGA ÄRENDEN

Namn, direktnummer och mejl till personerna som har ansvaret för respektive område finns på Kubens hemsida [www.kubenventilation.se/personal](http://www.kubenventilation.se/personal). Annars kontakta växel:

Växel: 0243-223115

[info@kubenventilation.se](mailto:info@kubenventilation.se)



KUBEN VENTILATION AB  
Vassbo 64 SE-791 93 Falun  
Tel: 0243-22 31 15  
info@kubenventilation.se  
www.kubenventilation.se

