

VENTILATIONSAGGREGAT

KUBEN 950C TYP D - VATTEN

Tyst FTX-aggregat för takmontering



Original bruksanvisning:
Teknisk beskrivning
Montageinstruktion
Elschema
Drift & skötsel



ORIENTERADE UPPGIFTER	3
Funktion.....	4
Kanalanslutning.....	4
Fördelningsboxar.....	4
Kubens fördelningsboxar:.....	4
MONTAGEINSTRUKTIONER	5
Transport	5
Montering allmänt.....	5
Numrerade snabbkopplingar	9
TEKNISKA DATA	11
Tillval	11
Standardutrustning	11
Anslutningsalternativ	12
Tillskottsvärme	12
Funktion.....	12
Flödesschema, styrfunktioner	13
Funktion.....	13
Säkerhetsfunktioner	13
STYRUTRUSTNING	14
Elschema: Vatteneftervärme	14
Styckelista elektronik.....	15
Glykolkrets.....	16
Styrcentral	17
Komponentplacering insida	17
DRIFTINSTRUKTIONER.....	18
Bakgrund	18
Låg ljudnivå	18
Kanalsystem.....	18
Dimensioner	18
Luftflödesmätning	18
Manöverbrytare	19
Dörrbrytare	19
Start av aggregat.....	19
Fläktvarvtal	19
Tidsinställningar	19
Temperaturinställning	19
Tillskottsvärme	20
Överhettningsskydd.....	20
Efterblåsning	20
Återställning.....	21

Förreglering	21
Värmeväxlaren	21
INSTRUKTION FÖR STYRNING	22
Logga in.....	22
Temperatur	22
fläkthastighet	23
Schema - fläkthastighet.....	24
SKÖTSELANVISNING	25
Allmänt	25
Filter	25
tilluftfilter	25
Frånluftfilter	25
Instruktion för byte av filter	25
Stopp och öppning av aggregat	26
Värmeväxlarkassetten.....	26
Stängning av serviceluckorna och start av aggregatet.....	26
Rengöring av värmeväxlaren	26
Fabrikinställningar	27
GARANTIBEVIS.....	28
CE - FÖRSÄKRAN.....	29
FELSÖKNING.....	30
KONTAKT	31
Felanmälan.....	31
Övriga ärenden.....	31

ORIENTERADE UPPGIFTER

Kuben 950C är ett komplett inneklimataggregat för större rum, exempelvis konferenslokaler, skolsalar, förskolor, restauranger mm.

Aggregatet är mycket tyst i förhållande till sitt stora luftflöde. Inget speciellt fläktrum behövs utan aggregatet kan placeras direkt i lokalen som ska ventileras. Kuben 950C är avsett att monteras direkt under innertaket med ena sidan av aggregatet genom ett rektangulärt hål ut genom yttreväggen till ett kombidon på utsidan för både uteluft och avluft.

Kanalanslutning för både till- och frånluft

Kuben 950C finns för både eleftervärme och vatten eftervärme. Aggregatet är komplett med inbyggd

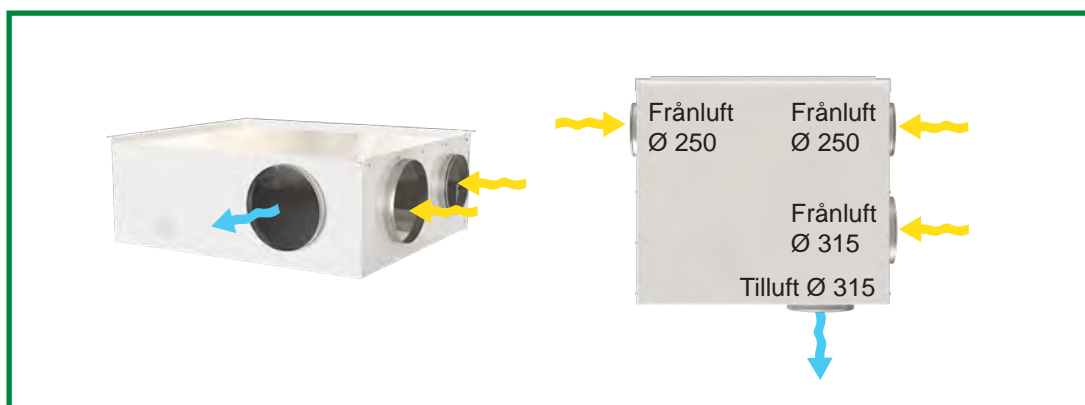
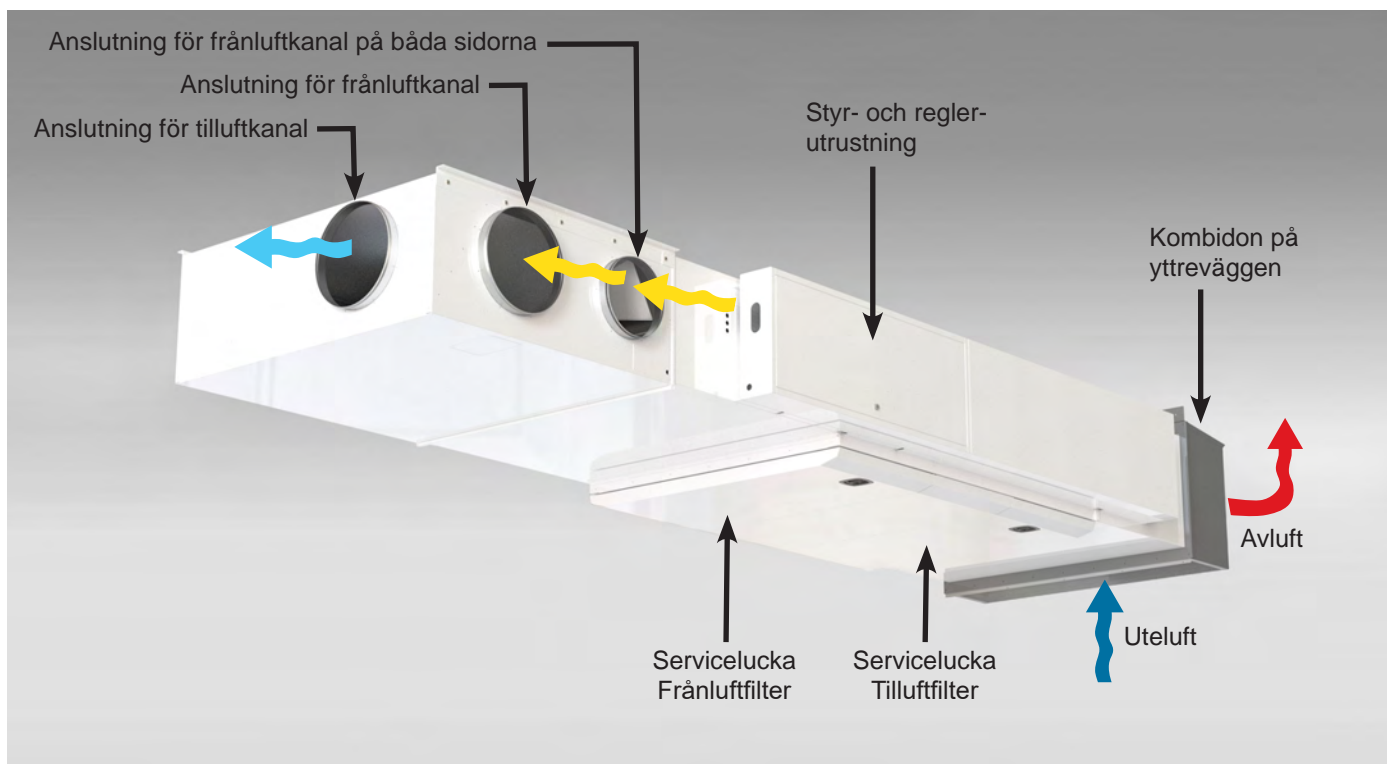
styr- och reglerutrustning. Elanslutning respektive vattenanslutning är allt som behövs.

Den inbyggda värmeåtervinningen blir mycket hög med en effektiv motströmsvärmexlarenhet.

Aggregatets förvärme och eftervärme stöttar automatiskt inblåsningstemperaturen vid kall väderlek.

Vid varmare utomhustemperatur öppnar steglöst och automatiskt ett förbigångsspjäll (bypass) som låter uteluften passera förbi värmexlarenheten utan återvinning.

Filtreringen sker genom effektiva och ekonomiska filter.



ORIENTERADE UPPGIFTER



FUNKTION

Kuben 950C är ett mycket tyst ventilationsaggregat som är avsett att placeras i taket i den lokal som ska ventileras.

KANALANSLUTNING

Kuben 950C är mycket flexibelt. Inget fläktrum behövs och aggregatet placeras med innerdelen i lokalen som ska ventileras med det största luftflödet.

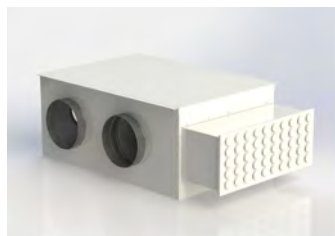
På tre sidor av aggregatet finns möjlighet att ansluta kanaler. En anslutning för en tilluftkanal och tre anslutningar för frånluftkanaler.

- Tilluftkanalen i fronten kan anslutas till tilluftdon placerade i vistelsezonens "rena" rum, dvs kontorsrum, grupprum, mindre konferensrum, samlingsrum mm.
- Frånluftkanalerna på sidorna kan anslutas till rum där luften normalt är av sämre kvalitet och som därmed behöver evakueras, tex WC, städ, kök, dusch, torkskåp osv. Även befintligt frånluftssystem från toaletter och dylikt kan anslutas. Tack vare den täta motströmsvärmväxlaren förekommer ingen luktöverföring till tilluften.

FÖRDELNINGSDON

I många fall erfordras både till- och frånluft från samtliga rum och båda kanalerna kan behöva dras parallellt fram genom lokalerna. För att då undvika oönskade, utrymmeskrävande och osköna korsningar av kanalerna kan Kubens kombiboxar med fördel användas. I dessa boxar kan både tilluft- och frånluftkanalerna korsas utan att man sänker takhöjden.

KUBENS FÖRDELNINGSDON:



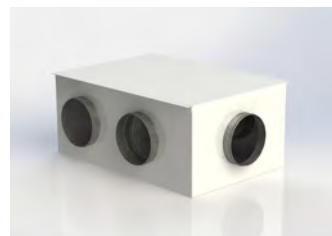
Fördelningsbox med tilluftdon



Fördelningsbox med frånluftdon



Fördelningsbox med kanalanslutning tilluft



Fördelningsbox med kanalanslutning frånluft

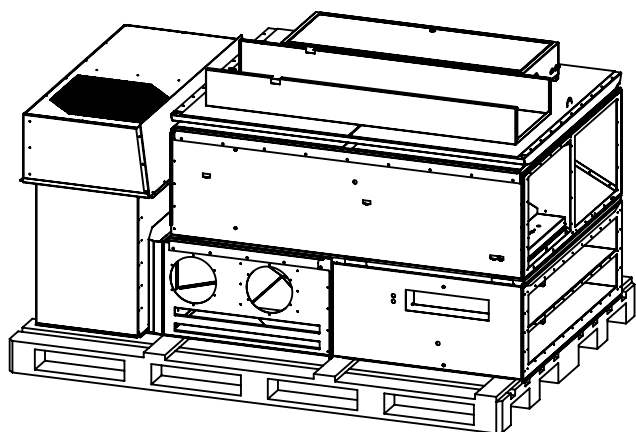
MONTAGEINSTRUKTIONER

Leveransen omfattar följande delar (leverans på pall):

- 1 st Skyddskåpa kablar
- 1 st Elskåp
- 1 st Dörr
- 1 st Utomhusdel
- 1 st Kanaldämpare-Fläktar
- 1 st Aggregat
- 1 st Kanaldämpare
- 1 st Innerdel
- 1 set Gejder
- 1 set Skruvar

TRANSPORT

Aggregatet transporteras i delar på en special-pall. Delarna är placerade i ett speciellt system för enkel ihopmontering. Se monteringsanvisningen. Aggregatet är inplastat från fabrik men bör inte förvaras utomhus innan monteringen.



MONTERING ALLMÄNT

Aggregatet är avsett att monteras direkt i den lokal som ska ventileras. Aggregatet monteras under inbertaket med innerdelen i den lokal som primärt ska ventileras och kombidonet med fläktarna utomhus på ytterväggen.

Aggregat kan vid leverans och utplacering flyttas med hjälp av en pallyft eller lastmaskin. Beakta tyngdpunkten på pallen.

Aggregatdelen, innerdelen och ljuddämpardelarna är tunga att hantera och minst två man är nödvändigt för att montera aggregatet utan risk för skador.

En bra metod för att montera Kuben 950C kan vara att sätta ihop de lösa delarna från pallen till ett färdigt aggregat nere vid golvet för att sedan lyfta upp aggregatet i taket med en truck, en lyft eller dylikt.

Se instruktioner för detta förfarande på nästa uppslag.

Använd en stabil lyft av bra kvalitet vid manuell hantering. På bilden nedan ett exempel på en anpassad lyft för montage av 950C.

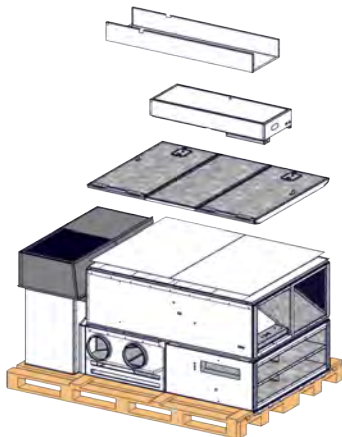


MONTAGEINSTRUKTIONER

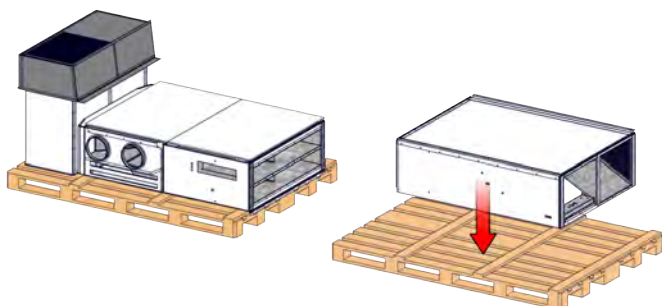
- 1** Ta av kartong-emballage. OBS! Låt plastband runt aggregatet sitta kvar då de håller skivorna som sitter under aggregatdelen och skyddar aggregatets innehåll.



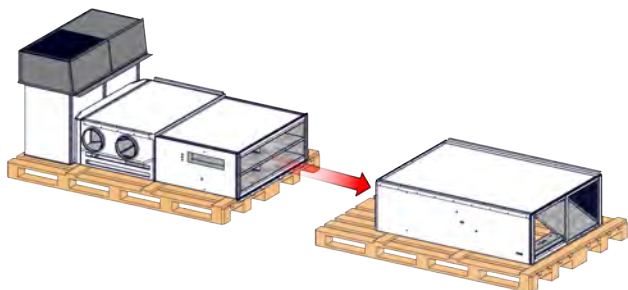
- 2** Lyft av elpanelen, skyddsplåten och dörren från pallen.



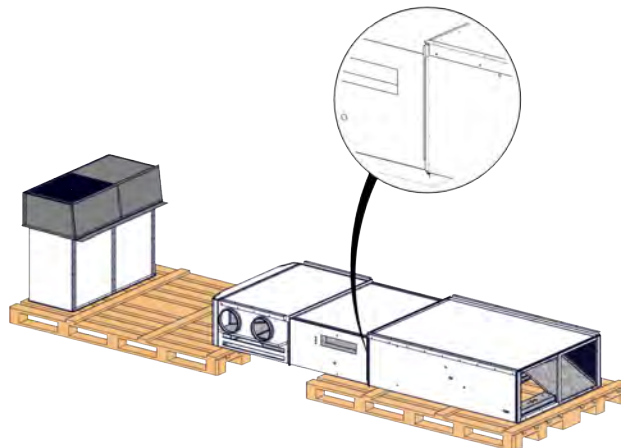
- 3** Placera en extrapall framför leveranspallen. Lyft av aggregatdelen från leveranspallen och placera den på extrapallen.



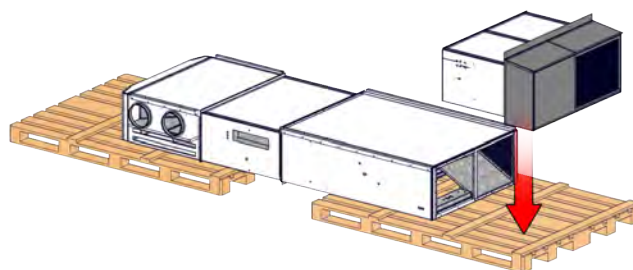
- 4** Skjut över innerdel och kanaldämpare så att de ligger med aggregatdelen.



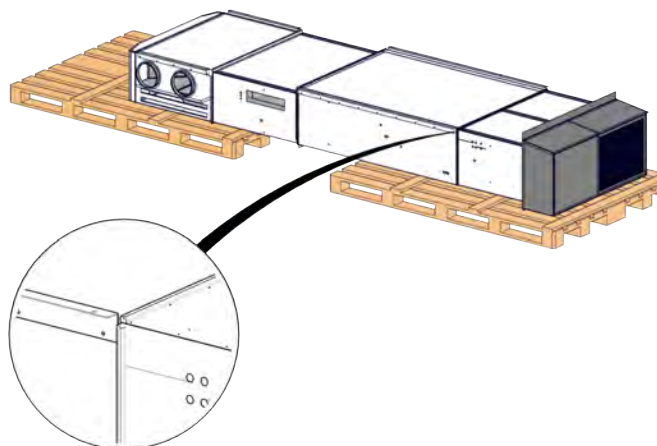
- 5** Montera ihop delarna med hjälp av medföljande gejdrar.



- 6** Flytta över kanaldämpare och utomhusdel (som redan är ihopmonterade).

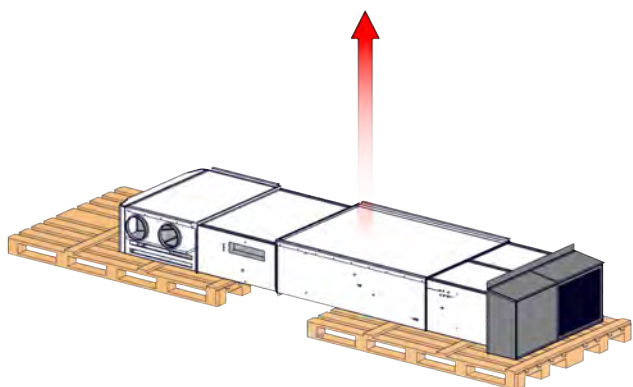


- 7** Skruva fast kanaldämpare och utomhusdel i underkant med resten av aggregatet. Montera sedan på medföl ihop medföljande gejdrar.



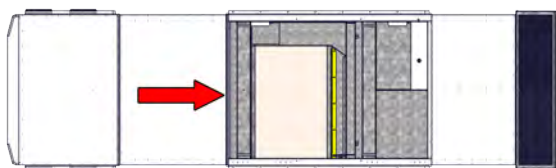
MONTAGEINSTRUKTIONER

- 8** | Aggregatet är klart att lyftas upp i taket. Låt monteringspallen vara kvar under aggregatet när det lyfts på plats.

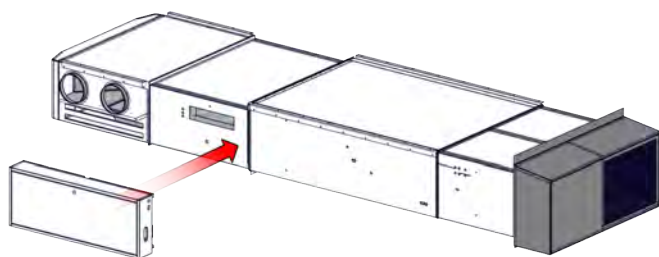


- 9** | Skruva fast aggregatet i taket med hjälp av de L-formade fästjärnen med hål i som är fästade i översidan på aggregatet.

Bulta ihop aggregatdel och ljuddämpardel med 7 st skruv 4,2x 14 VIT. Se röda pilen.

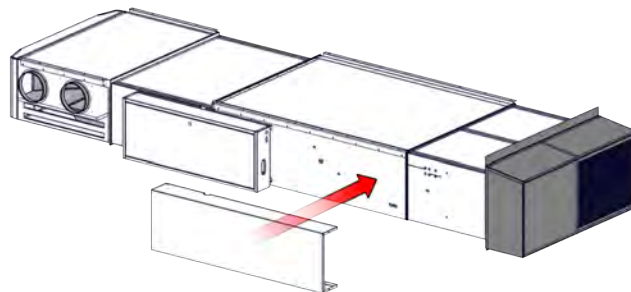


- 10** | Montera fast styrskåpet på aggregatsidan med medföljande maskinskriv: 4 st Torx 6x16.

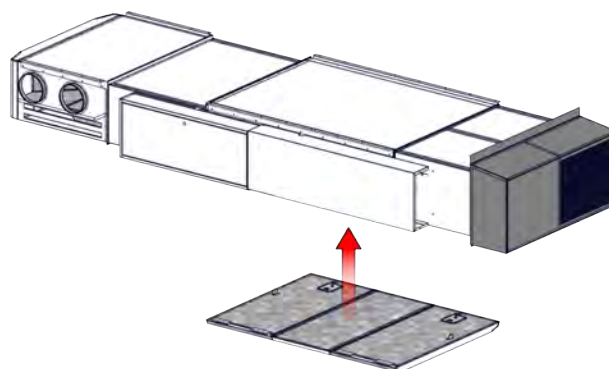


- 11** | Anslut alla snabbkontakter enligt schemat på insidan av styrboxen.

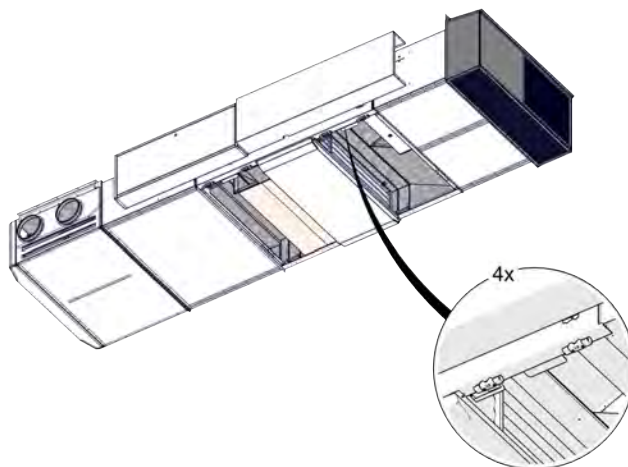
- 12** | Montera sedan fast skyddsplåten med medföljande maskinskriv: 2 st Torx 5x12.



- 13** | Bulta fast mittenluckan under aggregatet med medföljande maskinskriv: 4 st MF6S 5x16.

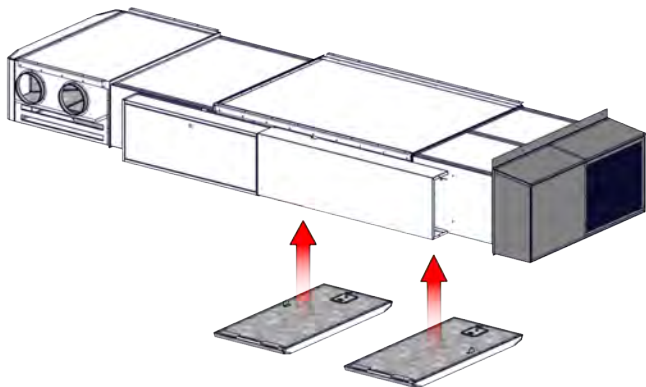


- 14** | Montera gångjärnen till serviceluckorna med medföljande maskinskriv: 8 st MF6S 5x16.



MONTAGEINSTRUKTIONER

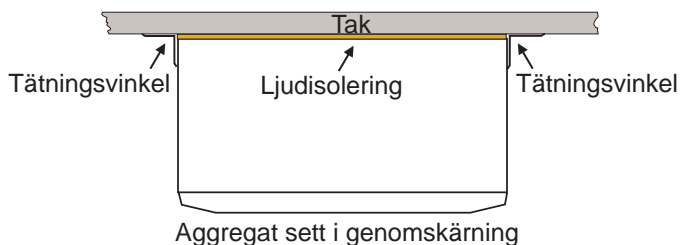
- 15** Montera därefter serviceluckorna genom att "klicka ihop" gångjärnsdelarna.



När gångjärnens regler ligger i sitt spår låses gångjärnet genom att den röda spärren med hjälp av tex en mejsel trycks ner över regeln. Luckorna monteras enklast och säkrast av två man.



- 16** Montera eventuellt vinklar för tätning mot tak och vägg. Om utrymmet är stort eller oregelbundet tryck in ljudisolering i utrymmet innan vinkeln monteras mot väggen.



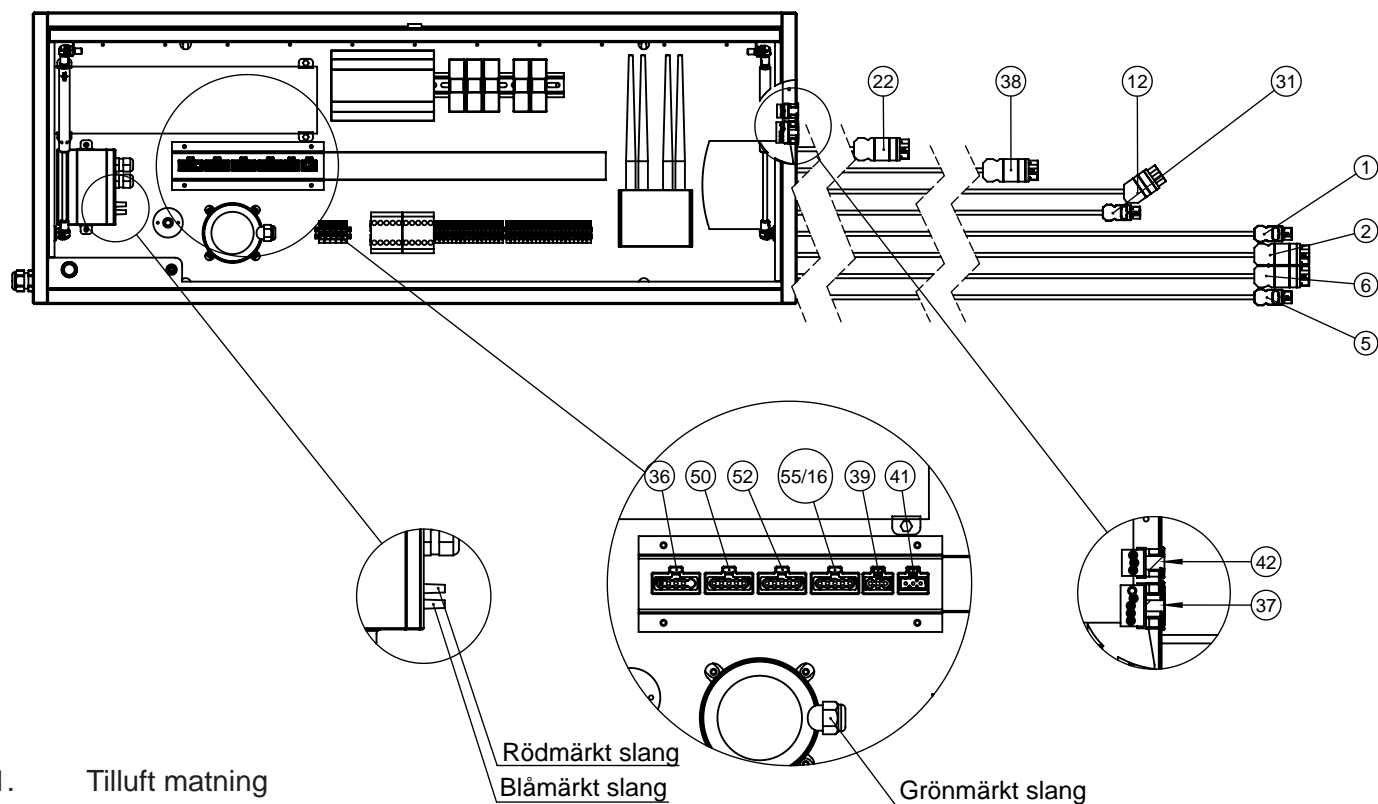
- 17** Anslut ev till- och frånluftkanaler på aggregatets respektive sidor. Används inte sidoanslutningarna tätas dessa med vitlackad standardgavel



- 18** Montera slutligen den externa styrdisplayen på aggregat med dubbelhäftande tejp eller på väggen med skruv. Anslut kabeln till displayuttaget på aggregatets vänstra sida.

MONTAGEINSTRUKTIONER

NUMRERADE SNABBKOPPLINGAR



1. Tilluft matning
2. Tilluft signal
5. Frånluft matning
6. Frånluft signal
12. Förvärm
16. Eftervärm
22. Bypassjäll
31. Dörrbrytare
36. Display
38. Signal förvärm
39. Signal eftervärm
41. Givare tilluft
42. Givare utluft
50. Närvarogivare
52. CO² givare
55. Anligningsgivare

MONTAGEINSTRUKTIONER

Aggregatet är bland annat försett med:
Tilluftfläkt och frånluftfläkt.
Eftervärmningsbatteri
Automatiskt bypass spjäll.
Komplett inbyggd styrutrustning.

Den interna styrpanelen innanför sidoluckan öppnas med nyckeln i låset. Luckan fälls uppåt och hänger kvar i uppfällt läge med hjälp av gasdämpare.



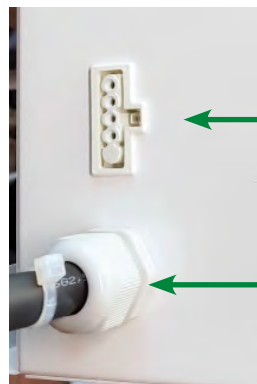
Intern styrpanel

Styren är internt och komplett färdigkopplad. Matningsströmmen ansluts med 3-fas, 400 V och avsäkras 10A vid förvärme 2 kW eller förvärme 4 kW.



Elmatningen 3 x 400V, 10A är färdigkopplad på plint i styrcentralen.

Matningskabeln är färdigkopplad på montageplåten bakom styrpanelen. Kabeln är utdragen på vänster sida av aggregatet och ska anslutas till en säkerhetsbrytare högt på väggen.



Inkoppling extern panel

Utdragen matningskabel på aggregatets vänstra sida. Ansluts till säkerhetsbrytare på väggen.

Närvarogivaren, CO2 givare och alla temperaturgivare är internt kopplade i aggregatet och inget annat än elmatningen behöver kopplas och anslutas för att aggregatet ska bli driftklart.

För enkla driftinställningar rekommenderas dock att den lösa displayen kopplas in i displayuttaget på aggregatets vänstra sida.

Ska aggregatets inbyggda modem användas för fjärrkontroll och fjärrstyrning med hjälp av lokalt nätverk ansluts en nätverkskabel till nätverksuttaget på aggregatets högra sida. Modemet kan även konfigureras för att köras mot molnet med 3G eller 4G uppkoppling. Instruktion för modemet finns längre bak i kompendiet.



TEKNISKA DATA



KUBEN 950C

- Extremt låg ljudnivå tack vare låga interna tryckfall, god aerodynamik och tekniskt utvecklad ljudisolering.
- Högeffektiv värmeåtervinning. >80%.
- Mycket kompakt aggregat som är avsett att placeras i taket direkt i rummet.
- Monteras i taket med olika aggregatdelar.
- Nyckelfärdigt med inbyggd styr. Anslut bara strömmen.
- Integrerad behovsanpassad reglering med CO² och närvarogivare.
- Flera olika typer av varianter och val av anslutningar.
- Inbyggt 4G modem.
- Stora tillvalsmöjligheter av extrautrustning.

TILLVAL

- Utökad förvärmning +2 kW.
- Kanalsats. Komplet sats med lackerade kanaler, Böjbara rör och detaljer för ett komplett montage.
- Frånluftljuddämpare och tilluftljuddämpare.
- Aggregat och tillbehör i valfri kulör.
- Extern touchdisplay för väggmontering.

Luftmängder	
Normalfart:	350 l/s (1260 m ³ /h) 60Pa
Forceringsflöde:	630 l/s (2268 m ³ /h) 60Pa
Tillskottsvärme	
El förvärmning:	2 kW (kan ökas till 4 kW)
Vatten eftervärmning:	7,8 kW, 55/40°C
Eldata	
Elvärme standard:	2kW förvärmning, 2kW eftervärmning, 400 V, 3-fas 10 A
Elvärme utökad:	4kW förvärmning, 4kW eftervärmning, 400 V, 3-fas 16 A
Vattenvärme:	230 V, 1-fas, 10 A
Fläktar (märkdata):	EC 680 W x 2
Värmeåtervinning:	Motströmsvärmeväxlare Återvinning >80%
Ljudnivå:	30 dB(A) vid max 350 l/s (60 Pa) 35 dB(A) vid max 500 l/s (60 Pa)
Kanalanslutning:	Frånluftanslutning Ø 250 samt Ø 315 kanal. Tilluftanslutning Ø 315 kanal.

STANDARDUTRUSTNING

- Direktdrivna, energisnåla till- och frånluftfläktar av EC-typ.
- Högeffektiv motströmsvärmeväxlare. Temp.verkningsgrad >80%.
- Helt tät utan överföring mellan till- och frånluft.
- Filter ISO ePM1 70%; / ISO ePM10 55%;. Kassetfilter med mycket god filterekonomi.
- Tillskottsvärme, el eller vatten. Förvärmning och eftervärmning.
- Inbyggd el- och reglercentral. Inbyggt trådlöst 4G modem.
- Automatisk avfrostningsfunktion med förvärmning/bypass.
- Individuell steglös hastighetsreglering med forcering.
- Tillufttemperaturreglering eller frånlufttemperaturreglering.
- Automatisk bypass funktion.
- Flera tidkanaler och automatisk sommartidsfunktion.
- Inbyggt CO² givare för steglös luftflödesreglering.
- Styrning via telefon/dator.
- Programmerbar larmlista. Stora loggningsmöjligheter.

TEKNISKA DATA

ANSLUTNINGSLTERNATIV

Kuben 950C har tilluft- och frånluftfläkten placerad i kombihuven på utsidan av ytterväggen och får på så sätt mycket bra ljudegenskaper inne i rummet.

- Frånluften evakueras i sidorna på innerdelen med standard-inlopp på varje sida. \varnothing 250 på båda sidorna samt ett \varnothing 315 kanal på ena sidan.
- Tilluften fördelas från standardanslutning fram på innerdelen med en \varnothing 315 kanal.

TILLSKOTTSVÄRME

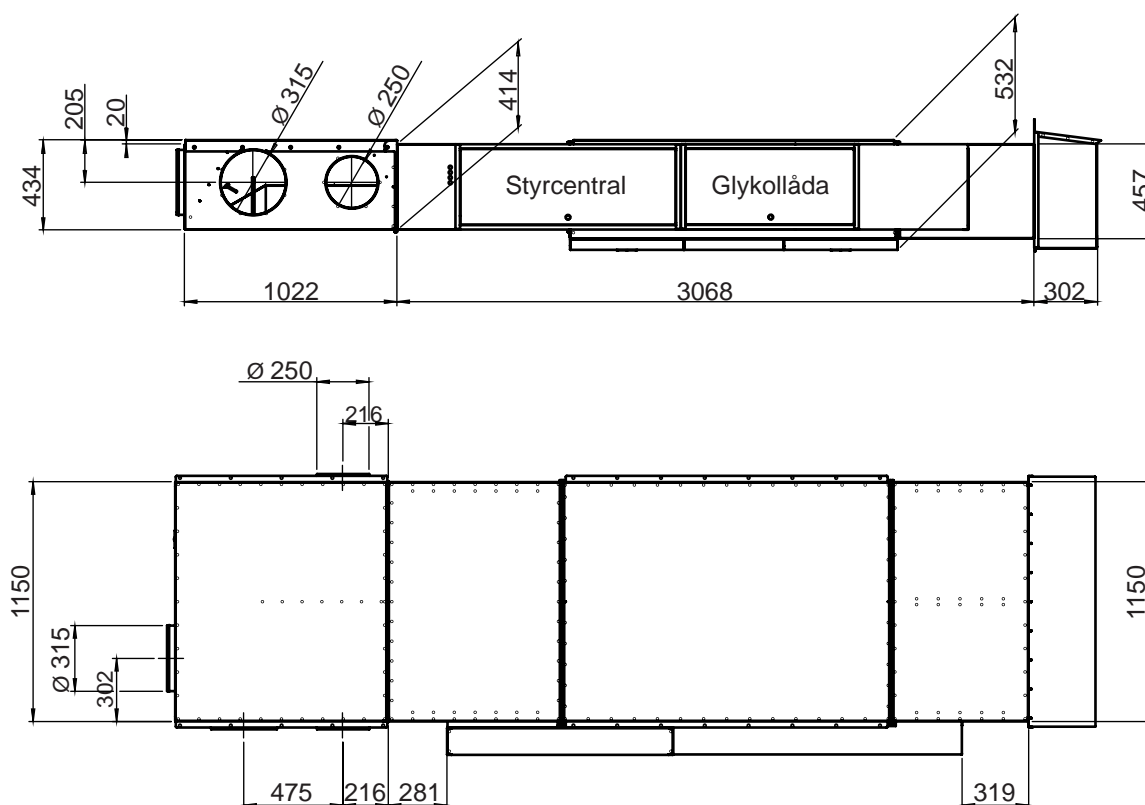
Förvärmebatteri 2 kW och eftervärmebatteri vatten. Alternativt förvärme 4 kW. Temperaturreglering med Olika regleralternativ. Kan ändras i DUC:en.

Vattneftervärme: Effekt 7,8 kW, 55/40°C. Temperaturreglering med elektronisk regulator.

FUNKTION

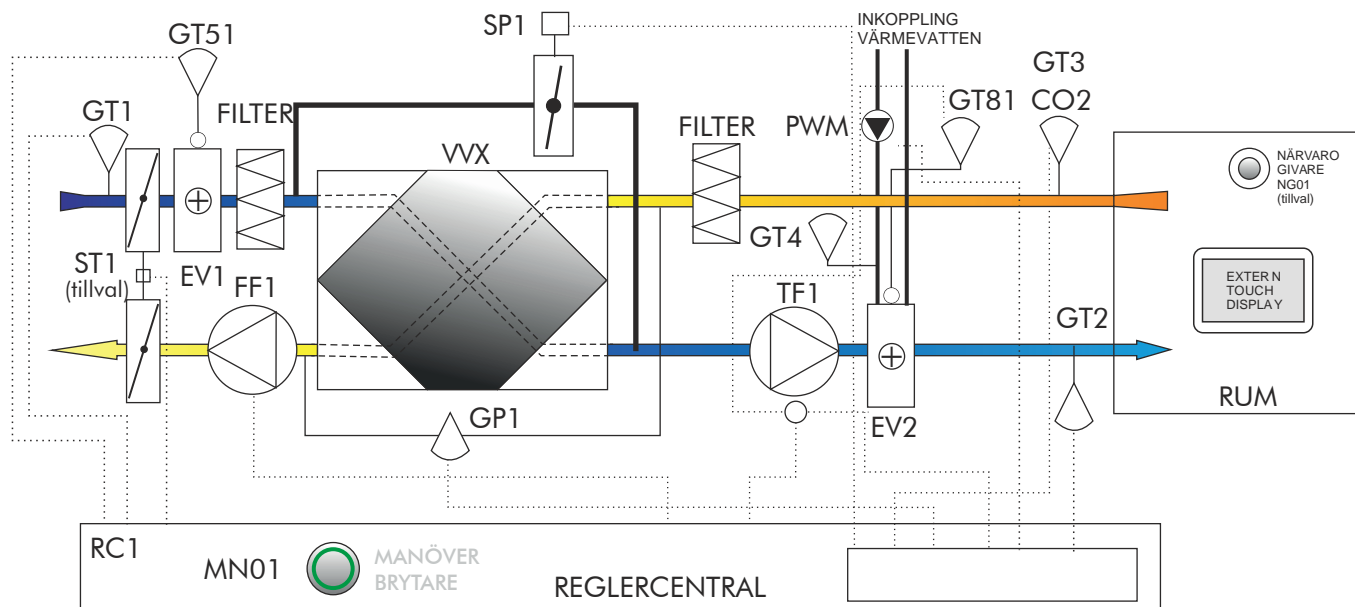
Kuben 950C är avsett att nästan ljudlöst ventilerat ett större rum, en skolsal, ett konferensrum eller liknande.

Aggregatet, som är mycket energieffektivt, har motströmsvärmväxlare med hög verkningsgrad och energisnåla EC-fläktar. Aggregatet monteras genom ytterväggen.



TEKNISKA DATA

FLÖDESSCHEMA, STYRFUNKTIONER



FUNKTION

Aggregatet startas via huvudbrytaren MN01. Reglercentral RC1 startar och stoppar aggregatet enligt inställda tider. Huvudbrytaren MN01 bryter alla funktioner, även strömmen till regleringen. Reglercentralen RC1 har batteribackup till gångreserven. Som tillskottsvärme finns ett elbatteri EV1 i uteluften och ett vattenbatteri EV2 i tilluften. Kanalgivare GT2 styr via reglercentral RC1, bypass spjället och batterierna att hålla inställd tillufttemperatur enligt temperaturinställningen. Kanalgivare GT3 kan med alternativ konfiguration reglera frånlufttemperaturen. Då min/maxbegränsar givare GT2. Aggregatet är utrustat med ett bypass spjället SP1 som reglerar i sekvens med värmeregleringen med hjälp av reglercentral RC1. Vid minskat värmebehov stänger värmeregleringen och enbart värmeväxlaren värmer uteluften. I nästa sekvens vid ytterligare sänkt värmebehov öppnar by-pass spjället förbi värmeväxlaren.

Aggregatet är försett med individuell och steglös varvtalsreglering av fläktarna i tre steg: lågfart, normal och forcerad som programmeras i reglercentralen RC1.

Fabriksinställning varvtal: Tidkanalen är ställd i dygnetrunddrift alla dagar med lågfart. När närvarogivaren NG1 indikerar verksamhet eller rörelse ökar fläkthastigheten till inställd normalfart. Om den inbyggda CO2-givaren börjar indikera dålig luft for-

cerar fläktarna steglöst upp till ett inställt maxvärde för att försöka hålla CO2-halten på normalvärdet. Hastighetsvärdet för fläktarna i % eller lämpligt luftflöde i m³/h kan ställas om i reglercentralen RC1.

För att förhindra påfrostning på värmeväxlaren värmer förvärmebatteriet EV1 uteluften vid kall väderlek. Om påfrostning till slut ändå inträffar reagerar tryckgivare GP1 och öppnar via RC1 by-pass spjället SP1. Frånluftvärmen värmer bort isen. Bypass spjället stänger därefter automatiskt.

SÄKERHETSFUNCTIONER

Vid överhettning på värmebatteriet EV1 löser överhettningsskydd GT51 ut och stänger fläktarna och elmatningen till värmebatteriet. EV1 har ett manuellt och ett automatiskt överhettningsskydd. Återställningen av det manuella överhettningsskyddet sker på elbatteriet och kvittering görs i RC1. Då aggregatet stängs fortsätter tilluftfläkten TF1 att gå under inställd tid med forcerat flöde för efterkyllning av elbatteriet. Fabriksinställning 3 min.

Om temperaturen vid frysskyddsgivaren GT81 som är placerad på vattenbatteriet EV2 sjunker under inställt värde +12C öppnar ventilen SV1 för att släppa på mer varmvatten. Sjunker temperaturen ytterligare ner till inställt värde +7C stoppar aggregat, backspjället ST1 (tillval) stänger och frysskyddslarm utgår.

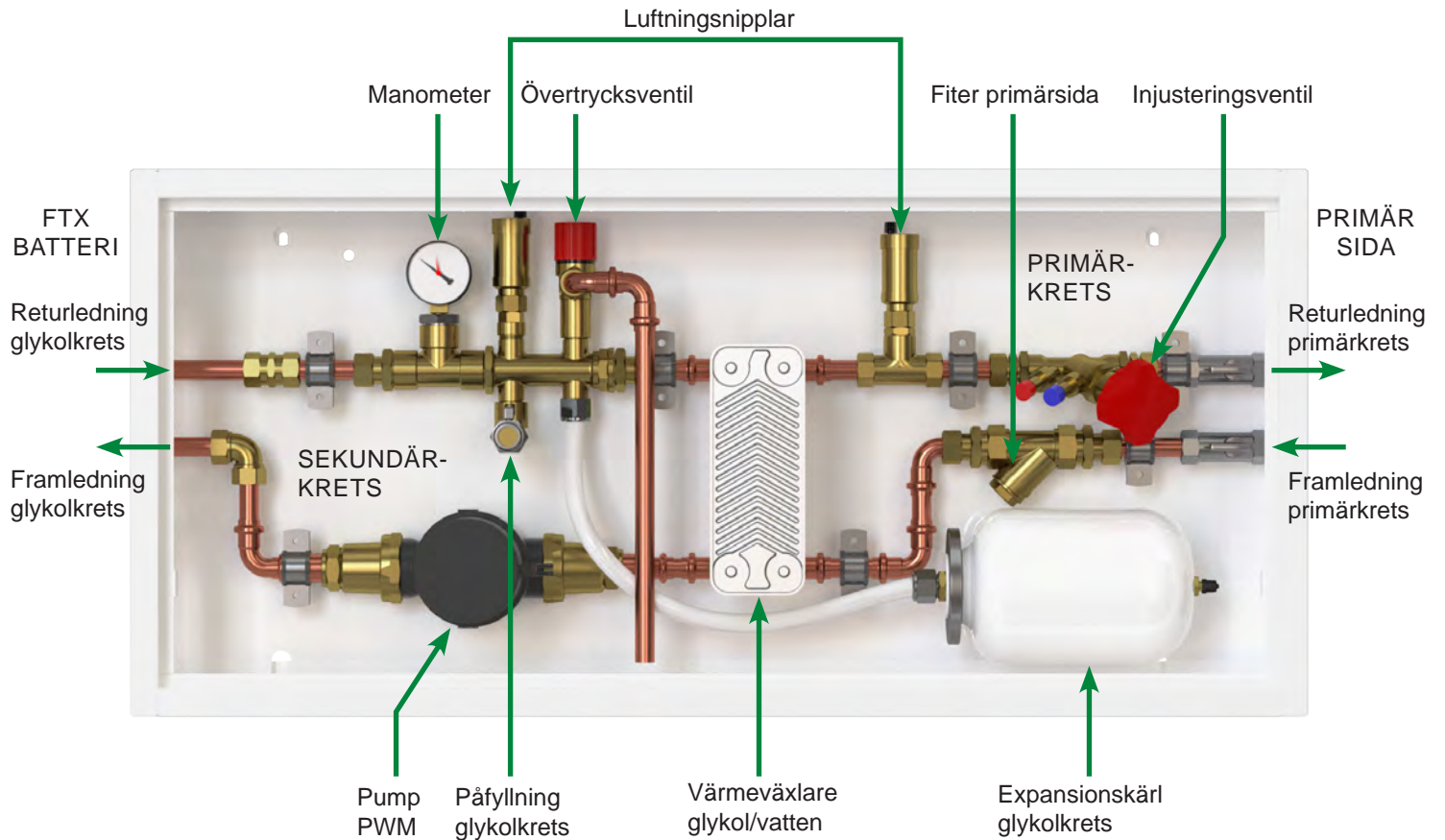
STYRUTRUSTNING

STYCKELISTA ELEKTRONIK

Pos.	Art.	Antal	Benämning	Beskrivning/typbeteckning	Leverantör/fabrikat
EV1	120025	2	Förvärmebatteri	2000W (4000W) 400V	VENTMATIKA
EV2	400139	2	Eftervärmebatteri	Vatten	AIRCOIL
TF1	130071	1	Tilluftfläkt	D3G250EE7129	EBM
FF1	130023	1	Frånluftfläkt	K3G310RP04B2	EBM
K1	130059	1	Kontaktor	C7A20/24VDC	RELECO
K2	130059	1	Kontaktor	C7A20/24VDC	RELECO
K3	130059	1	Kontaktor	C7A20/24VDC	RELECO
K4	100010	1	Kontaktor	C7A20230A	RELECO
K5	110082	1	Kontaktor	11BG1210A230	LOVATO
K6	100010	1	Kontaktor	C7A20230A	RELECO
K7	130096	1	Kontaktor	NCH8-20/20	CHINT
MN01	110092	1	Brytare	2065246	OEM
PK3	100025	2	Dörrbrytare	M3-04-NO+NC	GYCOM
PDT	130068	1	Tryckgivare fläktar	K-PDT12C-2	REGIN
P1	430174	1	Pump	eco B PWMPM 15-3/65B	LOWARA
RC1	130067	1	Reglercentral	K-10283-3	REGIN
R1	130097	1	Relä	RT424730	SCHRACK
GT1	110095	1	Tempgivare uteluft	TG-K3/PT1000	REGIN
GT2	110095	1	Tempgivare tilluft	TG-K3/PT1000	REGIN
GT4	110023	1	Tempgivare framledning	TG-A1/PT1000	REGIN
GT81	110023	1	Tempgivare frysskydd	TG-A1/PT1000	REGIN
GT51	130098	1	Överhett. Skydd	1a=manuellt, 1b=autom i serie	VENTMATIKA
GP1	130108	1	Påfrysningsskydd	Differenstryckvakt, 50-500 Pa	BELIMO
TR1	130057	1	Spänningsaggregat	PIC120.242C	PULS
SP1	110008	1	Bypass spjällmotor	LM24A-SR	BELIMO
S1	100003	1	Manöversäkring	A-0708U-10A	OEM
NG1	110090	1	Närvarogivare	9919012	MALMBERGS
CO2	110018	1	CO2-givare	CTDT2	REGIN
DISP	130107	1	Extern display	K-ED-TCV	REGIN

STYRUTRUSTNING

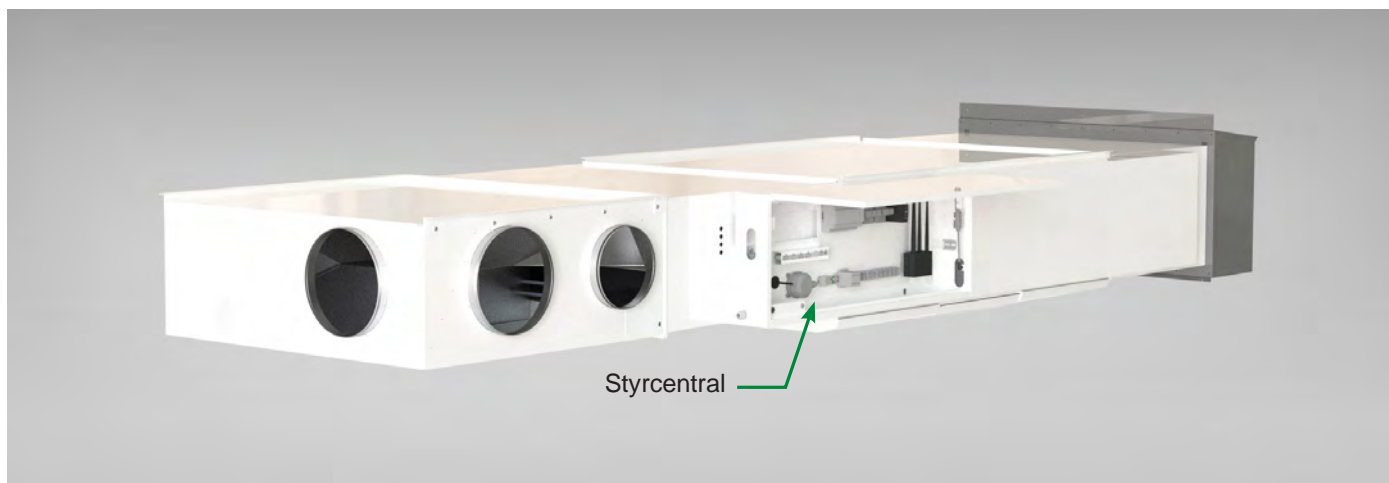
GLYKOLKRETS



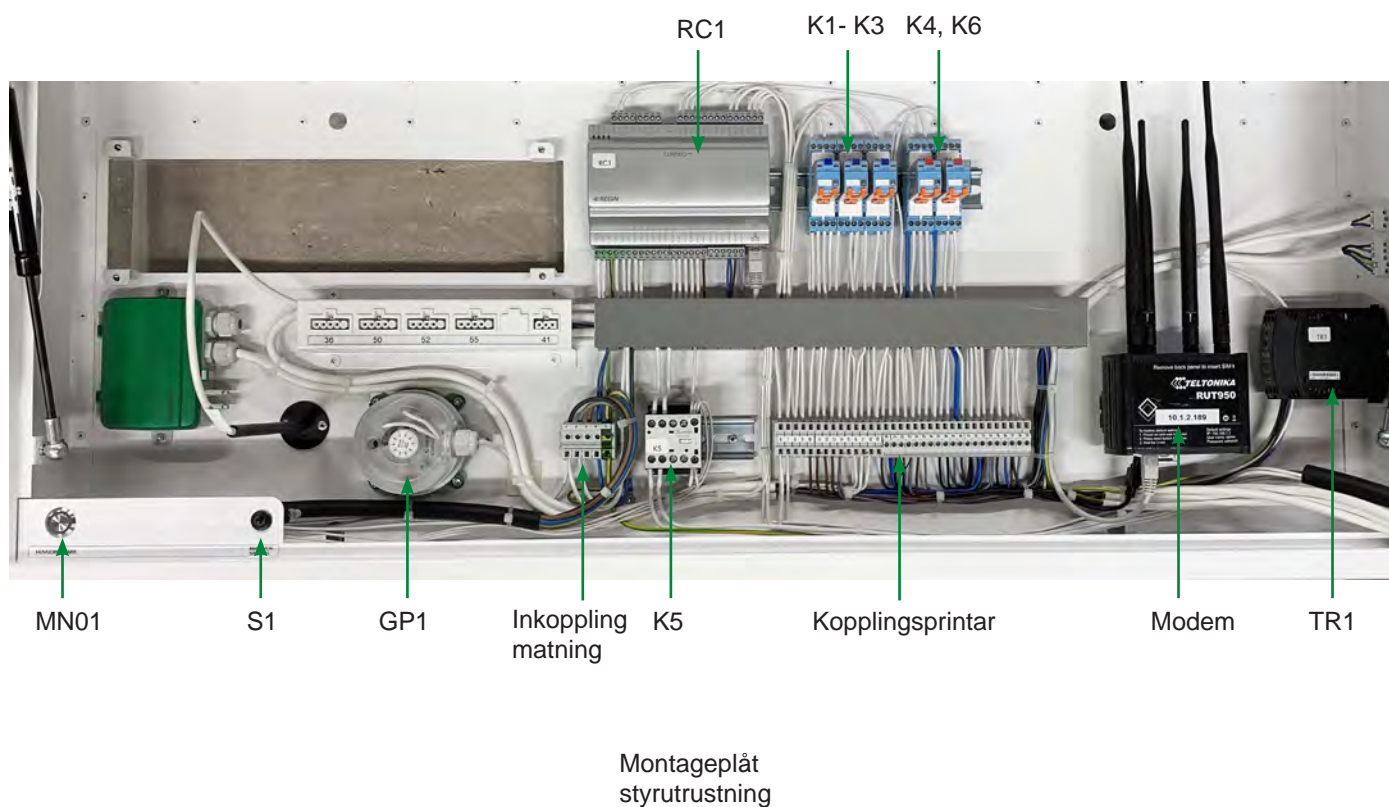
För att eliminera frysriskerna på eftervärmningsbatteriet i FTX- aggregatet är detta anslutet till en värmeväxlare som tar upp värmen från primärkretsen. Primärvärmen kan komma från fjärrvärme, värmepump eller annan extern värmekälla.

STYRTRUSTNING

STYRCENTRAL



KOMPONENTPLACERING INSIDA



DRIFTINSTRUKTIONER

BAKGRUND

Kuben 950C aggregatet är utvecklat som ett ventilationsaggregat med stora luftflöden som ska kunna placeras direkt i rummet istället för i ett separat fläktrum. För att kunna placera aggregatet i samma rum det ska ventilera, alldeles vid en kontorsarbetsplats eller nära där barn leker, krävs att aggregatet har diverse speciella egenskaper.

LÅG LJUDNIVÅ

En av de viktigaste egenskaperna är låg ljudnivå. Låg ljudnivå erhålls med långsamtroterande stora fläktar, speciell ljudisolering, aerodynamisk design och lågt internt tryckfall på ingående komponenter som värmeväxlare, filter mm och i interna luftkanaler.

KANALSYSTEM

Eftersom lågt tryckfall är en av de viktigaste parametrarna för att klara en låg ljudnivå är det också av yttersta vikt att eventuellt anslutet kanalsystem utformas med så lågt tryckfall som är möjligt med hänsyn till byggnaden.

DIMENSIONER

Tilluftdon och frånluftdon bör dimensioneras för extra låga tryckfall, i underkant på donfabrikantens anvisningar. Blir tryckfallet över donet högt för att erhålla rätt luftflöde i rummet monteras dubbla don. Bästa resultatet fås om man strävar att hålla det statiska kanaltrycket på högst ca 10 Pa i sidokanallerna

LUFTFLÖDESMÄTNING

Före luftmätningens start öppnas samtliga don helt för att vid mätningen succesivt stängas närmare aggregatet för att erhålla rätt luftflöde i respektive rum. Med mycket lågt tryckfall över donen är det osäkrare att använda tryckmätning med k-faktor i donen och därför rekommenderas proportionell mätmetod, där totalflödena i respektive kanal mäts med Prantlrör och de olika donens luftflöde fördelas med tex anemometer tillsammans med kona.

DRIFTINSTRUKTIONER

MANÖVERBRYTARE

Aggregatet är försett med en manöverbrytare. Den startar manöverkretsen.

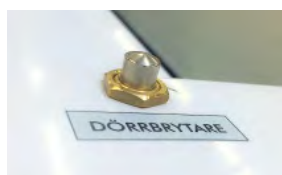


Manöverbrytare

DÖRRBRYTARE

På sargen runt serviceluckorna sitter två dörrbrytare. De stänger alla funktioner (utom klockfunktion och minne) när dörrarna öppnas. Detta är en säkerhet för att man inte skall skada sig på fläktar eller elbatteri.

OBS! Vänta alltid en liten stund sedan dörrarna öppnats för att elvärmen skall hinna svalna innan åtgärder i aggregatet vidtas.



Dörrbrytare

START AV AGGREGAT

För att kunna starta aggregatet krävs:

1. att ström finns in i aggregatet. Kolla att den externa säkerhetsbrytaren är tillslagen (oftastsittande på väggen bredvid aggregatet).
2. att manöverströmbrytaren på panelen lyser grönt.
3. att aggregatet ska vara i driftläge enligt tidkanalernas inställningar.
4. och att dörrbrytaren är intryckt.

För att kontrollera att aggregatet startar fast dörren hålls öppen kan man under iakttagande av stor försiktighet som hastigast trycka in dörrbrytaren för hand. Då skall efter några sekunder båda fläkterna börja att varva upp. Normalt hålls dörrbrytaren intryckt av den stängda dörren.

FLÄKTVARVTAL

Fläktarnas varvtal kan regleras individuellt och steglöst i tre steg: Lågfart, normalfart och forcering. Det gör att balansen på ventilationen kan väljas beroende på de olika tryckfallen på tilluftsidan och frånluftsidan. Lågfarten ställs in steglöst med POT TF och FF på insidan av styrpanelen. Normalfarten fås genom att välja önskat luftflöde med hjälp av styrpanelen. Forceringen i % eller luftflöde i m³/h väljs i styrens konfigurering.

TIDSINSTÄLLNINGAR

Den interna klockan har årsursbaserad funktion. Veckoprogram med helgdagar eller helgperioder (upp till 24 perioder) kan programmeras ett år framåt. En helgperiod kan vara 1 dag till 365 dagar. Helgperioden har företräde i schemat. Varje dag har två ställbara driftperioder. Upp till 5 tidkanaker kan konfigureras, var och en med separat veckoprogram och två aktiveringsperioder per dygn. Automatisk sommar/vintertid.

TEMPERATURINSTÄLLNING

Om temperaturen i rummet underskrider den inställda temperaturen i reglercentralen kommer aggregatet att automatiskt kompensera detta genom de olika värmesekvenserna.

Regleringen försöker hålla den inställda temperaturen (börvärdet) genom att först stänga bypasspjället och om inte det räcker så öppnas värmeventilen för att släppa på mer värmevatten till det inbyggda värmebatteriet och därmed blåsa in varmare tilluft.

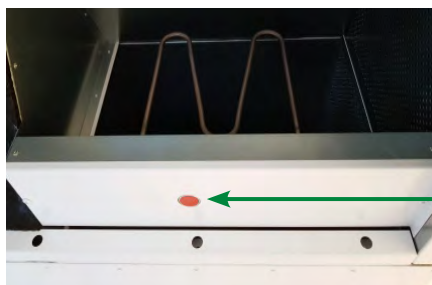
Meny - Kuben XXX	
Ventilation	Ventilation > Ärvärde/Börvärde > Temperatur
Ärvärde/börvärde	Temperatur
Temperatur	Aktuell reglertyp Kaskadreglering frånluft
Temperatur	Utetemperatur 16,7°C
Frånluftsregulator	Tilluftstemperatur 21,5°C
Tilluftsregulator	Frånluftstemperatur 22,1°C
Frysskydd	Börvärdesjustering 0,0°C <input type="checkbox"/>
Värmeväxlare	Faktiskt börvärde tilluft 15,3°C
Fläkt	Aktuellt börvärde frånluft 21,0°C
Temperaturreglering	Börvärde frånluft 21,0°C <input type="checkbox"/>
Fläktstyrning	

För en mer detaljerad instruktion för displayen se separat instruktion längre fram.

DRIFTINSTRUKTIONER

TILLSKOTTSVÄRME

I aggregatet finns ett förvärmebatteri för el och ett eftervärmebatteri för vatten. Förvärmen ska förutom att hjälpa till att hålla rätt inblåsningstemperatur under den kalla perioden, även se till att värmeväxlaren frostar på så lite som möjligt. Eftervärmen ska tillföra värme när uteluften är så kall att inte förvärmen och värmeåtervinningen räcker till.



Återställning av överhettningsskydd

Förvärmebatteri i uteluft



Eftervärmebatteri efter värmeväxlaren

Batterierna värmer automatiskt när behov uppstår.

ÖVERHETTNINGSSKYDD

Förvärmebatteriet är försett med ett manuellt och ett automatiskt överhettningsskydd. Om det skulle överhettas så löser överhettningsskydden ut, larmet aktiveras och strömmen bryts till elbatteriet och fläktarna.

Om överhettning inträffar under normal drift med stängda dörrar skall aggregatet stoppas och serviceman kontaktas.

EFTERBLÅSNING

Öppnar man däremot dörrarna på aggregatet samtidigt som tilluften kallar på elvärme kan elbatteriet bli så varmt att överhettningsskyddet löser ut. Det beror på följande:

Om man öppnar luckorna till aggregatet när det är i drift måste av säkerhetsskäl dörrbrytaren stoppa elvärmen och båda fläktarna. Det blir då ingen efterblåsning på elvärmestavarna och dessa kan kännas mycket varma trots att elmatningen till värmestavarna är bruten. Överhettningsskyddet kan här lösa ut. Elvärmestavarna som under driften har varit kylda av den kalla uteluften kan tyckas bli varmare kontinuerligt för att tom börja glöda försiktigt. Ingen eltillförsel till elbatteriet finns dock och elstavarna svalnar strax igen.

Dessa egenskaper är normala, men för att undvika oro och utlöst överhettningsskydd bör man stänga värmen på värmebrytaren några minuter innan man öppnar luckorna så att elstavarna hinner kylas av den svala tilluften.

DRIFTINSTRUKTIONER

ÅTERSTÄLLNING

Om inte elvärmen går igång när man stänger dörarna och startar aggregatet, vilket alltså kan hända, speciellt vid kall väderlek, måste man återställa det manuella överhettningsskyddet. Det är en röd knapp som sitter direkt på elbatteriets kopplingslåda. Se bilder på föregående sida.

När det manuella skyddet är återställt behöver överhettningsskyddet kvitteras på styrpanelen. När överhettningsskyddet är återställt skall elbatteriet bli varmt om temperaturregleringen kallar på värme.

FÖRREGLERING

Frånluftfläkten och elvärmen är förreglad över tilluftfläkten. Det betyder att om tilluftfläkten inte går så startar inte heller frånluftfläkten och av säkerhetskäl ej heller elvärmen eftersom den då inte får någon kylning.

VÄRMEVÄXLAREN

Detta aggregat är försett med en motströmsvärmewäxlare. Denna typ är att föredra när man vill ha ett funktionellt och driftsäkert aggregat med minimal överföring av lukter och partiklar mellan tilluften och frånluften och ändå en mycket hög värmeåtervinning.

Värmeväxlaren har vid kall utetemperatur kontinuerligt en kall sida och en varm sida. Det gör att vid låg utetemperatur och hög fuktighet inomhus kan kondens utfalla på den kalla plåten. Kondensatet tas upp i kondensrännan under värmeväxlaren. Kondensvattnet rinner därefter ut på en kondensplåt i tilluftströmmen där kondensatet förångas och tillförs tillbaka in i rummet.

Vid mycket kall utetemperatur hinner inte kondensatet förångas i tilluften trots att förvärmningen är i drift och försöker förhindra det utan värmeväxlaren fryser på. En givare känner av detta och öppnar momentant bypass-spjället för att låta den varma frånluften värma bort isen. Därefter stänger spjället automatiskt igen.



Motströmsvärmewäxlare i aluminium med mer än 80% temperaturverkningsgrad.

INSTRUKTION FÖR STYRNING

TELEFON:

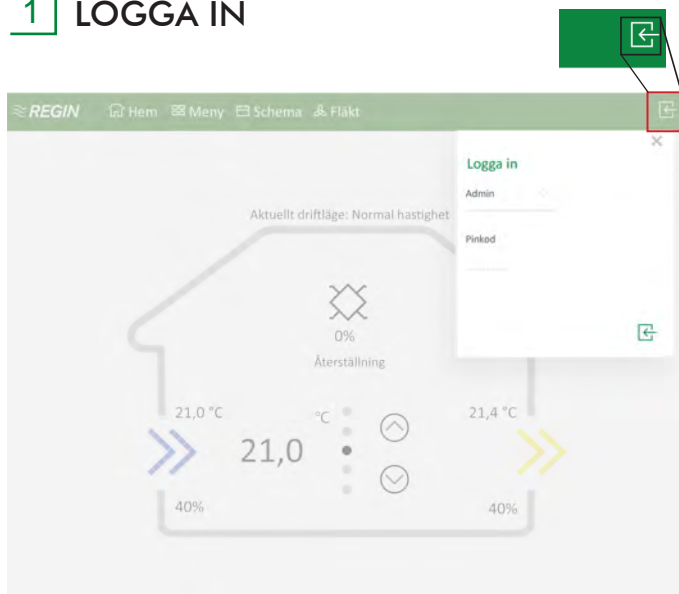
För styrning via telefon så skannar du QR-koden och loggar in med inloggningsuppgifterna, se etikett med instruktion på aggregatet.

DATOR:

För styrning via datorn så loggar du in på rätt WiFi och sen skriv in 192.168.2.50 i webbläsaren, se etikett med instruktion på aggregatet.

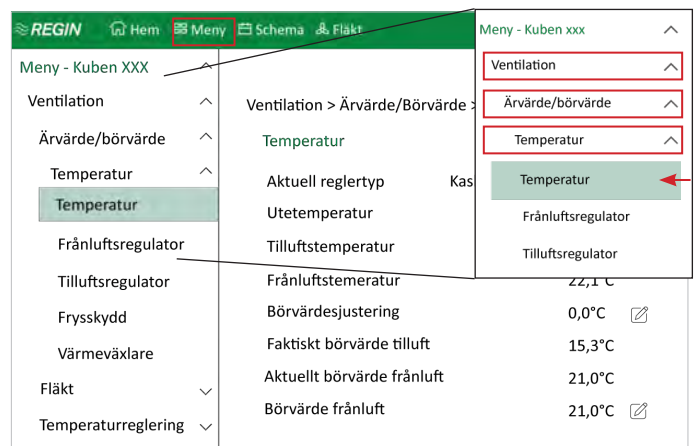


1 LOGGA IN

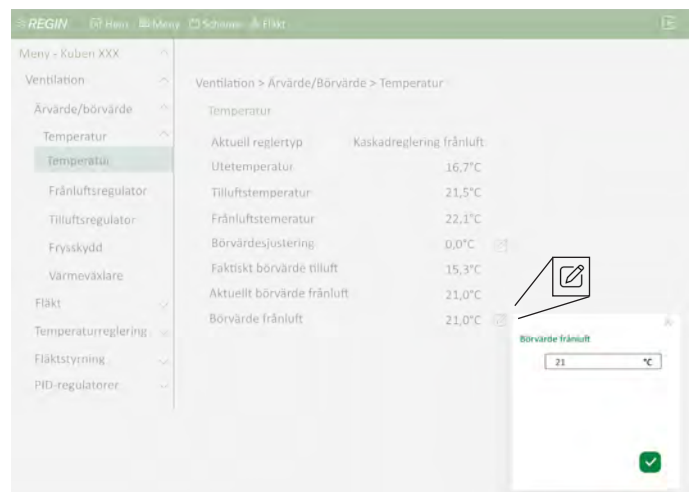


För att kunna göra justeringar behöver du logga in. Det gör du genom att trycka på knappen högst upp i högra hörnet, där väljer du "admin" och sedan anger lösenordet som är "1111". Avsluta med att trycka på den gröna symbolen längst ner till höger i rutan.

2 TEMPERATUR



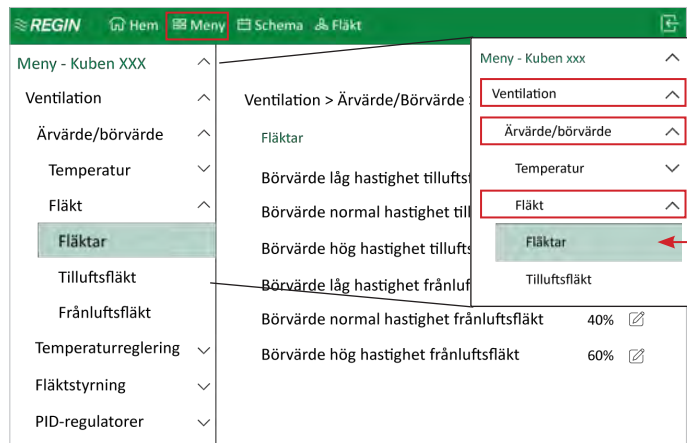
För att ändra temperaturen klickar du dig fram i menyn: Meny - Ventilation - Ärvärde/Börvärde - Temperatur - Temperatur. Där finns olika alternativ som kan justeras.



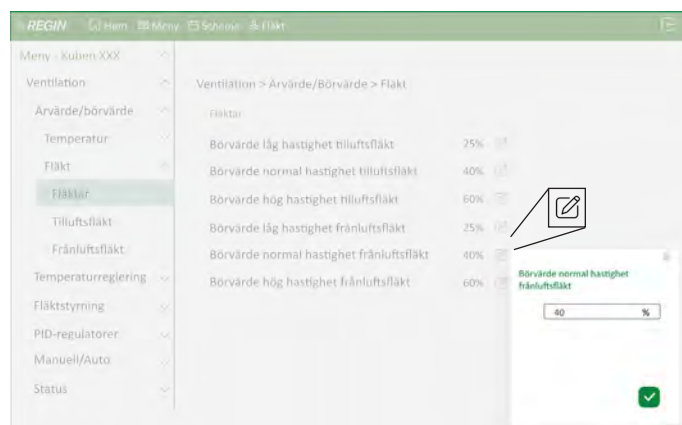
För att göra justeringar för de olika alternativen trycker du på redigeringsymbolen längst till höger. I rutan som kommer upp gör du din justering därefter tryck på den gröna knappen med bocken.

INSTRUKTION FÖR STYRNING

3 | FLÄKTHASTIGHET



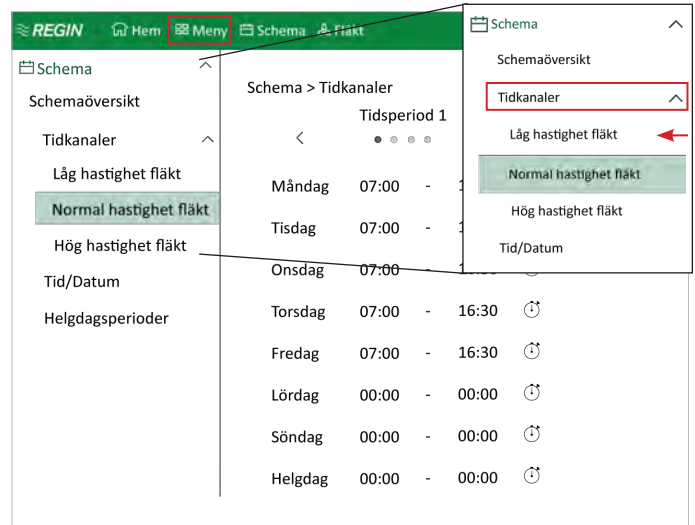
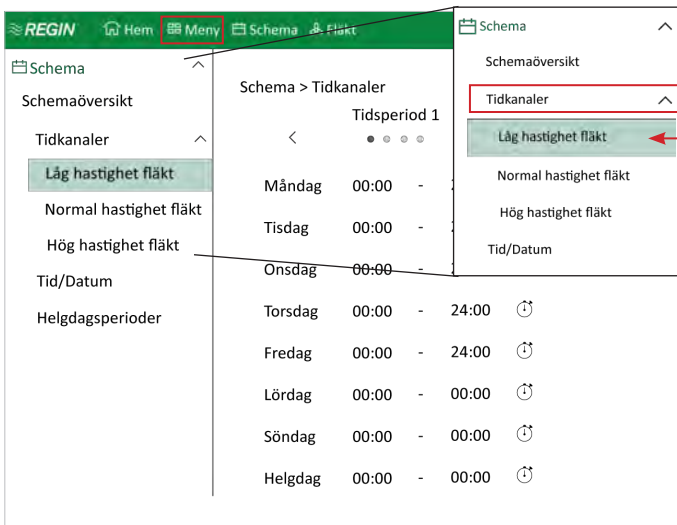
För att ändra hastigheten på fläktarna klickar du dig fram i menyn: Meny - Ventilation - Ärvärde/Börvärde - Fläkt - Fläktar. Där finns olika alternativ som kan justeras.



För att göra justeringar för de olika alternativen trycker du på redigeringsymbolen längst till höger. I rutan som kommer upp gör du din justering därefter tryck på den gröna knappen med bocken.

INSTRUKTION FÖR STYRNING

4 | SCHEMA - FLÄKTHASTIGHET

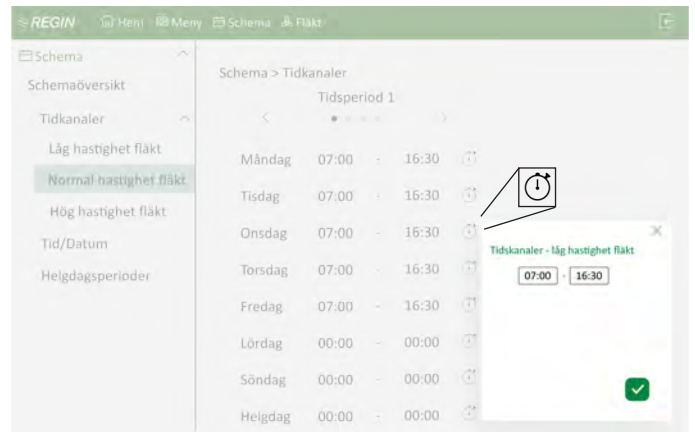
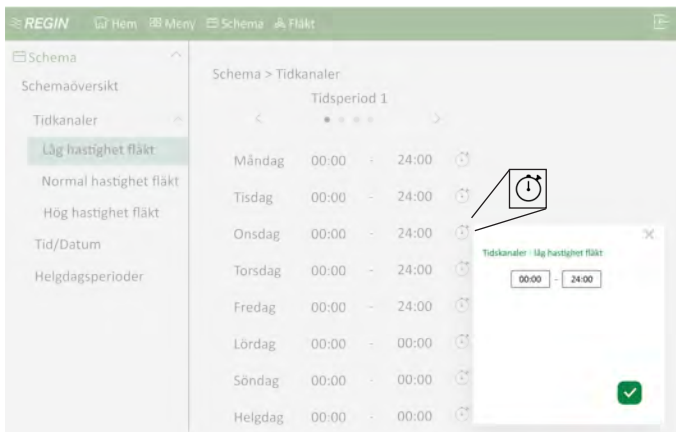


Låg hastighet fläkt

För att göra ett schema anpassat efter tider då är få eller inga personer vistas i byggnaden. Klicka på schema längst upp i menyn: Schema - Tidkanaler - Låg hastighet fläkt

Normal hastighet fläkt

För att göra ett schema anpassat efter tider då många personer vistas i byggnaden. Klicka på schema längst upp i menyn: Schema - Tidkanaler - Normal hastighet fläkt



Genom att trycka på klockan till höger om varje dag och tid så kan du ställa in tiderna då du vill ha låg hastighet på fläktarna.

Exempel på en skola så vill vi ha låg hastighet all övrig tid, alla veckodagar. Dvs under nätter och när inte så många är på skolan.

(Vi sätter låg hastighet dygnet runt och sätter tiden då många är på skolan under "normal hastighet fläkt". Detta för att "normal hastighet fläkt"-läget har högre prioritet än "låg hastighet fläkt"-läget och på så vis går fläktarna på normal hastighet tiderna då det läget är inställt sedan slår det över till låg hastighet på fläktarna resterande del av dagen.)

Genom att trycka på klockan till höger om varje dag och tid så kan du ställa in tiderna då du vill ha normal hastighet på fläktarna.

Exempel på en skola så vill vi ha normal hastighet när eleverna är på skolan, alla veckodagar. Så här ställde vi in tiderna 07:00-16:30. Det kan vara klokt att ställa in så att fläktarna går igång på normal hastighet någon timme innan elever och personal kommer till skolan för få igång systemet ordentligt och ha en god ventilation tills dess att elever och personal anländer till skolan.

SKÖTSELANVISNING

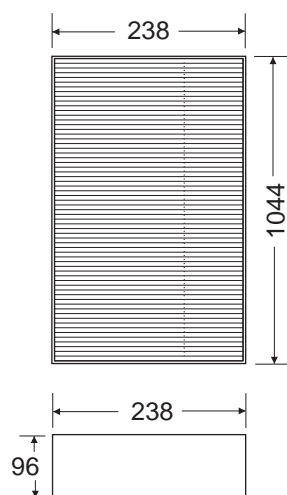
ALLMÄNT

Ventilationsaggregatet Kuben 950C kräver ingen speciell skötsel, förutom filterbyte och rengöring med jämna intervaller. Om inte detta sker blir filtren igensatta och luftmängderna reducerade. Nya filter kan beställas hos leverantören, se nedanstående adress.

Genom att sköta filtrena rutinemässigt kommer hela ventilationsaggregatet att hållas rent, vilket i högsta grad påverkar det goda inomhusklimatet. Driftsäkerheten ökar och livslängden blir längre med relativt små insatser.

FILTER

Filtret på frånluftsidan används för att skilja av fina partiklar och hålla värmeväxlaren och frånluftfläkten rena och på tilluften primärt för att tillföra lokalerna fräsch luft med ett minimum av partiklar.

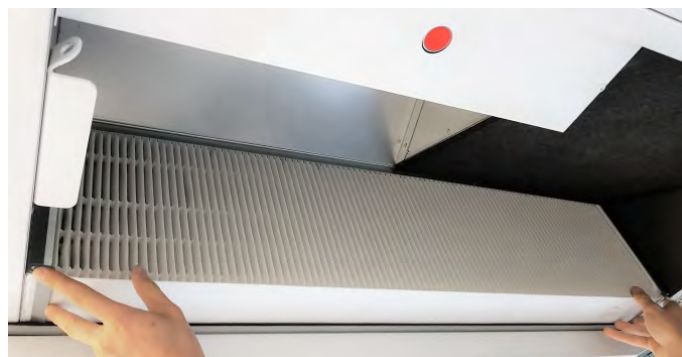


Frånluftfilter och tilluftfilter har samma storlek.

Filterkvalitet:
Tilluftfilter ISO ePM1 70%;
Frånluftfilter ISO ePM10 55%;

TILLUFTFILTER

Tilluftfiltret är ett engångsfilter av filtermedia ISO ePM1 70%;. Filtret bör bytas vid smutsig frontyta eller senast var 6:e mån (2 ggr/år). Aggregatets unika bytesintervall bör bestämmas under första driftåret.



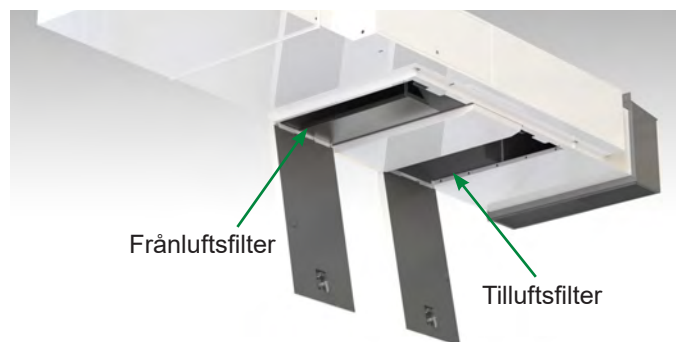
FRÅNLUFTFILTER

Frånluftfiltret är ett engångsfilter av filtermedia ISO ePM10 55%;. Filtret bör bytas minst 3 ggr per år. Aggregatets unika bytesintervall bör bestämmas under första driftåret.



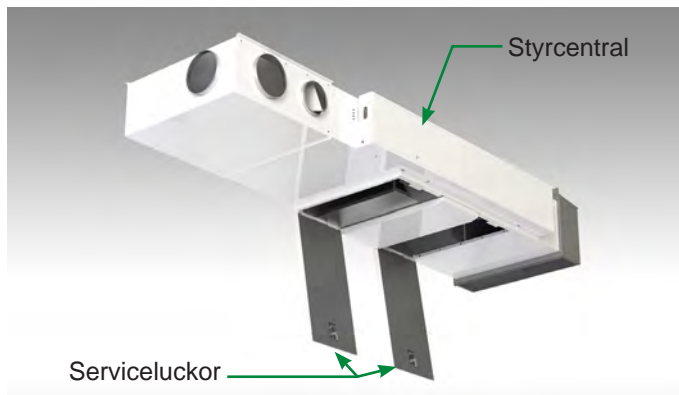
INSTRUKTION FÖR BYTE AV FILTER

1. Fäll ner låsbyglarna på varje sida. Går det trögt kan filtret "spänna" lite mot skenorna.
2. Ta ur det smutsiga filtret försiktigt för att undvika smutsspridning. Frånluftfiltret kan vara mycket dammigt.
3. Kontrollera filtrets frontytor. Filtret behöver bytas vid smutsig yta eller senast var 6:e månad.
4. Byt filtret (det gamla kan inte rengöras) och skjut tillbaka ett nytt filter. Vrid tillbaka byglarna.

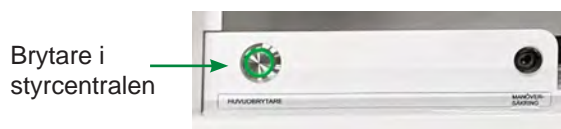


SKÖTSELANVISNING

STOPP OCH ÖPPNING AV AGGREGAT



1. Öppna luckan till styrcentralen.
2. Slå av aggregatet på den grönljysande manöverbrytaren. Därefter arbetsbrytaren på väggen.
3. Öppna efter 15 sekunder de två serviceluckorna under aggregatet genom att vika ut T-handtaget och vrida tills låsregeln släpper.
4. Var mycket försiktig när de tunga luckorna fälls ner. Haka av säkerhetsvadjarnas kabinhakar och låt luckorna hänga i gångjärnen. Ingen person får befinna sig under aggregatet vid servicearbete.
5. Var försiktig med beröring av elbatteriet. Det kan fortfarande vara hett trots att aggregatet står still.



VÄRMEVÄXLARKASSETTEN

Om filtrena byts innan de blivit så smutsiga att de börjat släppa igenom smuts kommer värmeväxlarpaketet att hållas rent lång tid och värmeöverföringen blir maximal.

Värmeväxlarens igensättning bör ändå kontrolleras en gång per år i samband med något filterbyte. Är den smutsig bör den rengöras för bästa ekonomi.

STÄNGNING AV SERVICELUCKORNA OCH START AV AGGREGATET

1. Stäng serviceluckorna med T-handtagen och spänn åt. En säkerhetskontakt vid varje lucka ser till att inte aggregatet startar förrän båda luckorna stängts.
2. Sätt på den externa arbetsbrytaren på väggen bredvid aggregatet.
3. Starta aggregatet med manöverbrytaren. Vid drift lyser brytaren grönt.



RENGÖRING AV VÄRMEVÄXLAREN

1. Öppna båda serviceluckorna på undersidan och skruva bort mittenluckan.
2. Demontera kondenskarret med två skruvar i framkant.
3. Haka ur karet i bakkant.
4. Demontera fästlisten för värmeväxlaren
5. Dra växlarpaketet nedåt och var beredd på tyngden. Spola växlarpaketet med varmt vatten.
6. Är växlarpaketet mycket smutsigt eller fett bör det läggas i blöt i varmt vatten tillsatt med
7. Kubens rengöringsvätska i ca 15 min.
8. Spola rent med vatten.
9. Återmontera i motsatt ordning.

SKÖTSELANVISNING

FABRIKINSTÄLLNINGAR

950C är vid leverans förinställt för att kunna kopplas in och startas omgående utan tidsödande konfigurering. I fabriksinställningen är de vanligast förekommande parametrarna förvalda. Med hjälp av programmet CorrigoEVentilation 3.6-1-02-1169 eller nyare från Kubens hemsida kan de flesta värden justeras för optimal drift. Antingen via direktkoppling i aggregatet via dator eller genom fjärrstyrning via det inbyggda modemmet med molnet-tjänsten Claudigo eller en VPN-tunnel i det lokala nätverket. Se inkopplingsinstruktioner på nästa sida. Vissa värden kan också justeras i den externa styrpanelen.

Temperatur	
Tillufttemp (standard reglerfall):	+19C
Frånlufttemp (vid frånregl fall):	+22C
Utetemp vid växling av reglertyp (vid uteber regl fall):	+10C
Frysskyddstemp steg 1(vatten):	+12C
Frysskyddstemp steg 2(vatten):	+7C
Temp för förvärme .	+25C
Luftflöden/fläkthastighet	
Luftflöde min tilluft:	310 m ³ /h (86 l/s)
Luftflöde min frånluft:	300 m ³ /h (84 l/s)
"Klock"inst pot min tilluft:	17:00
"klock"inst pot min frånluft:	17:00
Luftflöde normalfart tilluft:	929 m ³ /h (258 l/s)
Luftflöde normalfart frånluft:	1080 m ³ /h (300 l/s)
Fläkthast normalfart tilluft:	40%
Fläkthast normalfart frånluft:	45%
Luftflöde forcering tilluft, 50%:	1177 m ³ /h (327 l/s)
Luftflöde forcering frånluft, 50%:	1300 m ³ /h (361 l/s)
Tider	
Reducerad hastighet (vår norm):	00:00-24:00
Normal hastighet (vår forcering):	00:00-00:00
Övrigt	
K-faktor tilluft:	41,58
x-värde tilluft:	0,61
K-faktor frånluft:	38,95
x-värde frånluft:	0,60
CO2 givare: Öka fläktarna vid:	700 ppm
CO2 givare: Max forcerad hast:	1000 ppm
Närvarogivare tidsfördröjning:	30 min



GARANTIBEVIS

Vi lämnar garanti på följande produkter enligt nedan angivna garantibestämmelser. Garantibeviset är en värdehandling att bifogas vid ev. garantiservice/reklamation.

Kundens namn

Kundens adress

Garantin avser:

Produktgaranti ..2.. år

Funktionsgaranti ..5.. år

Artikel/modell/ritning el. dyl.

Fabrikat/typ

.....Ventilationsaggregat.....

.....Kuben 950C.....

Försäljningsdatum

Försäljningsställe

Pris

Garantibestämmelser

Produktgaranti

1. Garantin omfattar alla på ovan angivna produkter förekommande fel, som kan hänföras till fabrikation. Garantin gäller endast produkter, således ej skada som ev felaktig produkt kan ha vållat. Garantin omfattar ej skador som orsakats av felaktig eller ovarsam behandling, genom obehörigt ingrepp eller genom olyckshändelse.
2. Garantin innebär att produkten utan kostnad för köparen repareras. Produkten skall i garantifall insändas till oss eller i förekommande fall försäljningsstället. Ev fraktkostnad bekostas av kunden.
3. Kunden skall också bära kostnaderna för demontering av defekt del och montering av ny eller reparerad del när dessa åtgärder kan företas utan särskild sakkunskap, dvs när besök av montör inte är nödvändigt. Tillkallas säljarens montörer i denna situation kommer kostnaderna för det onödiga montörsbesöket att få bäras av kunden. Kostnaden debiteras också om montör tillkallas utan att fel har uppstått.
4. För det fall produkten av logistiskäl eller behöver repareras på plats hos kunden skall kunden kontakta Kuben för att få en blankett för felanmälan och efter retur av den en bekräftelse på hur garantiarbetet kommer att utföras. Kuben Ventilation löser garantiåtgärderna med egen servicepersonal i förekommande fall men kan under vissa omständigheter avtala med kunden att denne ombesörjer garantiarbetena mot ersättning från Kuben Ventilation AB. Felanmälan ska då vara ifylld och kunden ska ha erhållit en serviceorder från Kuben innan garantiarbetet påbörjas. Garantiarbeten som utförts av kunden utan att denne kontaktat Kuben Ventilation AB för ordernummer enl ovan ersätts inte.

Funktionsgaranti

1. Garantin omfattar på angiven ritning/ritningsdel förekommande funktionsfel, som kan hänföras till ritningsfel, konstruktionsfel eller injustering/igångkörningsfel på fabrik. Garantin gäller även om inte vid konstruktionstillfället gällande normer har beaktats.
2. Garantin gäller ej tillämpliga delar som har blivit utsatta för åverkan, skada eller ovarsam behandling eller genom obehörigt ingrepp. Garantin gäller ej för nödvändiga omjusteringar av fabriksinställningar för luftflöde, temperaturer mm. Garantin gäller ej om aggregatet byggs om eller delar byts ut och förutsätter att service-, filterbyten, rengöring mm. sker enligt föreskrivet serviceintervall.
3. Garantin innebär att anläggningen konstrueras om, justeras och åtgärdas, utan kostnad för kunden, för att återfå rätt funktion enl. uppgörelse, praxis eller normer gällande vid konstruktionstillfället.
4. För det fall produkten av logistiskäl behöver repareras på plats hos kunden skall kunden kontakta Kuben för att få en blankett för felanmälan och därefter en bekräftelse på hur garantiarbetet kommer att utföras. Kuben Ventilation löser garanti åtgärderna med egen servicepersonal i förekommande fall men kan under vissa omständigheter avtala med kunden att denne om besörjer garantiarbetena mot ersättning från Kuben Ventilation AB. Felanmälan ska då vara ifylld och en serviceorder på garantiarbetena från Kuben ska ha kommit kunden tillhanda innan servicearbetet påbörjas. Garantiarbeten som utförts av kunden utan att denne kontaktat Kuben Ventilation AB för ordernummer enl ovan ersätts inte.



Försäkran om överensstämmelse med nedan angivna EU-direktiv

Tillverkare: KUBEN VENTILATION AB
Vassbo 64
791 93 FALUN
Tfn: 0243-22 31 15

Vi försäkrar härmed att ventilationsaggregat Kuben 950C typ D med artikelnummer 162512 är tillverkad i överensstämmelse med:

Maskindirektivet MD 2006/42/EG.

Lågspänningsdirektivet LVD 2006/95/EG

Direktivet för elektromagnetisk kompatibilitet EMC 2004/108/EG

Montering, installation och igångkörning skall ske i enlighet med aggregatets bruksanvisning. Drift och skötsel ska ske enligt aggregatets drift & skötselinstruktion.

Vi har en tillverkningskontroll som garanterar att den tillverkade produkten överensstämmer med den tekniska dokumentationen. Som tillverkare, försäkrar vi att angiven utrustning överensstämmer med kraven i direktiven enligt ovan.

Falun den 21/10 2020

Kuben Ventilation
Tekniska avdelningen



FELSÖKNING

Vid eventuell driftstörning behöver först nedanstående punkter kontrolleras. När dessa punkter är kontrollerade, och om felet fortfarande kvarstår, kontaktas Kuben Ventilation för att få hjälp att lösa problemet. Felanmäl gärna på hemsidan eller kontakta rätt person hos Kuben med hjälp av kontaktlistan som finns på vår hemsida.

DRIFTSTÖRNING	KONTROLLERA ATT
Aggregatet startar inte	<ul style="list-style-type: none">• säkringarna i elcentralen inte har löst ut.• jordfelsbrytaren inte har löst ut.• Manöverknappen är intryckt (lyser grönt vid drift).• ström finns i aggregatet. 1-fas eller 3-fas• Kolla att den externa säkerhetsbrytaren är tillslagen (oftast placerad på väggen bredvid aggregatet).• överhettningsskyddet inte har löst ut.• eventuellt frysskydd inte har löst ut.
Det blåser för kallt eller för varmt	<ul style="list-style-type: none">• den kompenserande temperaturkurvan i värmepumpen är justerad.• vattentemperaturen ut på framledningen är korrekt.• börvärdet för rumstemperaturen är rätt inställd.• rumstemperaturen är tillfälligt kompenserad i displayen (+3°C -3°C)• fläktarna går med rätt hastighet
Ventilationen är för dålig	<ul style="list-style-type: none">• fläktvarvtalen är rätt inställda.• filtrena inte är igensatta.• värmeväxlaren är ren.

KONTAKT



FELANMÄLAN

För ett enklare handhavande av felanmälningar och reklamationer rekommenderas ett besök på Kubens hemsida www.kubenventilation.se/service skicka in er felanmälan.

kundservice@kubenventilation.se

ÖVRIGA ÄRENDEN

Namn, direktnummer och mejl till personerna som har ansvaret för respektive område finns på Kubens hemsida www.kubenventilation.se/personal. Annars kontakta växel:

Växel: 0243-223115

info@kubenventilation.se



KUBEN VENTILATION AB
Vassbo 64 SE-791 93 Falun
Tel: 0243-22 31 15
info@kubenventilation.se
www.kubenventilation.se

