

# VÄRME- OCH VENTILATIONSAGGREGAT

## KUBEN 230BRINE med frånluftsmodul, FLM

VÄRMEPUMP - bergvärme/markvärme för värme och kyla

VARMVATTENBEREDARE - värmd av värmepumpen

BRINEÅTERVINNING i frånluften



Original bruksanvisning:  
Teknisk beskrivning  
Montageinstruktion  
Elschema  
Drift & skötsel



|   |           |
|---|-----------|
| <b>ORIENTERADE UPPGIFTER .....</b>          | <b>3</b>  |
| Värmepumpen.....                            | 4         |
| Varmvatten-beredaren.....                   | 4         |
| Ventilationssystemet.....                   | 4         |
| Värmesystemet .....                         | 5         |
| Varmvattenproduktion .....                  | 5         |
| <b>MONTAGEINSTRUKTIONER .....</b>           | <b>6</b>  |
| Ingår ej i leveransen .....                 | 6         |
| Transport .....                             | 6         |
| Montering på konsoler.....                  | 6         |
| Placering av innerdelen.....                | 6         |
| Principskiss .....                          | 7         |
| Översikt - värmepumps installation .....    | 8         |
| Montage av värmepumpens innerdel .....      | 8         |
| Öppning av innerdelen .....                 | 8         |
| Förberedelse av kondensavrinningen .....    | 9         |
| Anslutning av rör .....                     | 10        |
| Anslutning av bärarnivåkärlet.....          | 10        |
| Vattenflöde .....                           | 10        |
| Isolering av vattenrören .....              | 10        |
| Volymtank.....                              | 10        |
| Elanslutning innerdel.....                  | 11        |
| AnslutNING av utegivare .....               | 11        |
| Montering av FLM-aggregat.....              | 12        |
| Montering kanaler.....                      | 12        |
| Montering av FLM-aggregat .....             | 12        |
| Montering av kanalsystem.....               | 13        |
| Kanalanslutningar.....                      | 13        |
| Inkoppling av FLM-aggregatet.....           | 13        |
| Inkoppling av vattenvärme<br>och kyla ..... | 13        |
| Ventilationsdon .....                       | 14        |
| Ljuddämpare .....                           | 14        |
| Isolering.....                              | 14        |
| Inkopplingsprincip.....                     | 15        |
| <b>TEKNISK DATA.....</b>                    | <b>16</b> |
| Värme.....                                  | 16        |
| Standardutrustning .....                    | 16        |
| Tillval .....                               | 16        |
| Måttuppgifter .....                         | 17        |

|  |           |
|--|-----------|
| <b>STYRUTRUSTNING .....</b>                  | <b>18</b> |
| Elschema.....                                | 18        |
| <b>DRIFTINSTRUKTIONER .....</b>              | <b>19</b> |
| Ventilationsprincip .....                    | 19        |
| Dörrbrytare .....                            | 19        |
| Manöverbrytare .....                         | 19        |
| Start av aggregat.....                       | 19        |
| Fläktvarvtal.....                            | 19        |
| Inställningar i innerdelens styrsystem ..... | 20        |
| Återställ larm .....                         | 21        |
| Användarinställningar.....                   | 22        |
| Installatörsinställningar.....               | 22        |
| <b>SKÖTSELANVISNING .....</b>                | <b>23</b> |
| Öppning av aggregat.....                     | 23        |
| Filter allmänt.....                          | 23        |
| Byte av frånluftfilter.....                  | 23        |
| Filterkvalitet .....                         | 23        |
| Rengörning av fläkten .....                  | 24        |
| Start av aggregat.....                       | 24        |
| <b>GARANTIBEVIS.....</b>                     | <b>25</b> |
| <b>CE - FÖRSÄKRAN .....</b>                  | <b>26</b> |
| <b>FELSÖKNING.....</b>                       | <b>27</b> |
| <b>KONTAKT .....</b>                         | <b>28</b> |
| Felanmälan.....                              | 28        |
| Övriga ärenden.....                          | 28        |

# ORIENTERADE UPPGIFTER



## VÄRMEPUMP MED BRINEÅTERVINNING

Kuben 230BRINE är ett komfortaggregat för husets hela behov av värme och tappvarmvatten tillsammans med frånluftsventilation.

Frånluftsmodulen (FLM) i systemet är integrerat med och placerad ovanpå innerdelen på Daikins värmepump Altherma för bergvärme/markvärme. Eftersom energin tas från marken kan hela husets behov av värme och varmvatten tillgodoses. Kuben 230BRINE aggregatet kan därmed inte jämföras med en frånluftvärmepump som har en begränsad tillgång på energi ur frånluften.

Värmeåtervinning i frånluften och värmepumpens höga värmefaktor ger tillsammans en energieffektiv lösning med liten miljöpåverkan.

Kuben 230BRINE aggregatet har utgångar för värme till ett radiatorsystem och/eller golvvärmeslingor. På toppen av aggregatet finns kanalanslutningar för frånluft och avluft.

Aggregatet har en integrerad varmvattenberedare för 180 liter tappvarmvatten som värms av värmepumpen.

Frånluftaggregatet har en energieffektiv EC-fläkt och inbyggt frånluftfilter.

Temperaturstyrningen ställs in för de olika värmealternativen; radiator, konvektor eller golvvärme, var för sig eller tillsammans.

# ORIENTERADE UPPGIFTER

Kuben 230BRINE aggregatet är extremt utrymmessnålt med tanke på aggregatets energibesparande funktioner. Det kräver enbart en yta på 60 x 60 cm och behöver inget speciellt teknikrum.

## VÄRMEPUMPEN

Den integrerade mark/bergvärmepumpen är utrustad med den senaste tekniken och använder det nya mer miljövänliga medlet R32. Den har den bästa årliga effektiviteten på marknaden och levererar vatten med en temperatur upp till +65 °C.

Med en teknik som tar energin ur marken är värmepumpen mycket effektiv och den överförda energin till vattenvärme kommer att räcka för att täcka hela husets energibehov, inklusive varmvattnet.

## VARMVATTENBEREDAREN

Varmvattentanken av rostfritt stål rymmer 180 liter. Den har en integrerad extra värmare som reserv ifall utetemperaturen är exceptionellt låg. Tanken har ett inbyggt magnetfilter för friskare vatten.



## VENTILATIONSSYSTEMET

Kuben 230BRINE innehåller en frånluftvärmelösning. Den inbyggda värmeåtervinningsenheten har ett vattenbatteri med hög verkningsgrad. Den används för att förvärma den inkommande brinevätskan på vintern och tar därmed ur energin ur frånluften och tillför den i systemet.

Filtrering sker genom ett effektivt och ekonomiskt filter på frånluften.

Fläkten är steglöst reglerad och du kan välja mellan olika varianter när det gäller behovet av att reglera fläkten.





# ORIENTERADE UPPGIFTER



Kuben FLM med öppen servicelucka

## VÄRMESYSTEMET

Uppvärmning av huset eller lägenheten kan göras på olika sätt. Hjärtat i systemet är den integrerade värmepumpen. Den levererar varmvatten till olika ställen som kan användas var för sig eller tillsammans med andra uppvärmningsfunktioner.

### Värmefunktioner, självständigt eller parallellt

- Radiatorvärme
- Golvvärme
- Fläktkonvektor
- Varmvattenproduktion i den integrerade varmvattenberedaren

## VARMVATTENPRODUKTION

Den integrerade varmvattenberedaren kommer alltid att ge varmt vatten oberoende av vilket läge systemet arbetar i. Tappvarmvattnets temperatur är konfigurerad att prioriteras av värmepumpen före uppvärmning av byggnaden, men med den stora lagringstanken för varmvatten kommer det aldrig att märkas en lägre temperatur i varmvatten eller i uppvärmningen av huset.

# MONTAGEINSTRUKTIONER

Leveransen omfattar följande delar (leverans på pall):

- 1 st aggregat, FLM med brineåtervinning
- 1st värmepump innerdel

## INGÅR EJ I LEVERANSEN

Brineledning, erforderliga vattenrör och rördetaljer levereras av VVS-montören vid inkoppling av värme och vattensystemet i huset.

## TRANSPORT

Aggregatdelarna transporteras på pall. Materielet är inplastat från fabrik men bör inte förvaras utomhus innan monteringen. Undersök sändningen vid leverans och kontrollera eventuella fraktskador. Anmäl direkt synliga skador till chauffören. Skador som upptäcks efter uppäckning dokumenteras och anmäls till fraktbolaget.

## MONTERING ALLMÄNT

Aggregatet är avsett att placeras i varmt utrymme i vistelsezonen, tex i tvättstugan, i pannrummet eller på motsvarande plats. Det bör finnas en golvbrunn i installationsutrymmet för att kunna ta hand om kondensvatten och ev vattenläckage på ett säkert sätt. Eftersom 230 FLM aggregatet innehåller en varmvattenberedare och har modulmättet 60x60 cm kan innerdelen med fördel ställas på samma ställe som den tidigare varmvattenberedaren hade. Höjden på standardaggregatet med 180 liters varmvattenberedare är 2200 mm och med den större varmvattenberedaren på 240 liter är aggregatet 2400 mm, så takhöjden i installationsutrymmet måste beaktas eftersom kanalanslutningarna för frånluft är placerade på toppen av aggregatet och är inte inräknade i dessa höjder.

## MONTERING PÅ KONSOLER

Skulle takhöjden ändå bli för låg finns möjligheten att placera FLM-aggregatet bredvid värmepumpens innerdel på någon av de tre anpassade underdelarna som finns som tillval.

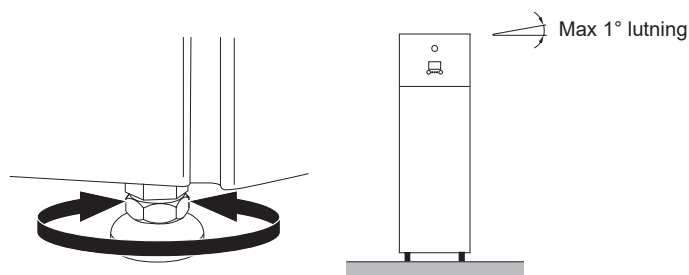


## Monteringsprincip innerdel och FLM

- Värmepumpens innerdel ställs på plats nära en vägg.
- Inkommande kallvatten, tappvarmvatten, värmevatten och kylledningar kopplas in.
- FLM-aggregatet placeras ovanpå innerdelen i framkant. 3 cm extra höjd behövs för FLM-monteringen.
- Ventilationskanaler monteras på toppen av FLM-aggregatet.
- Anslutning görs av el-matning och vatten.

## PLACERING AV INNERDELEN

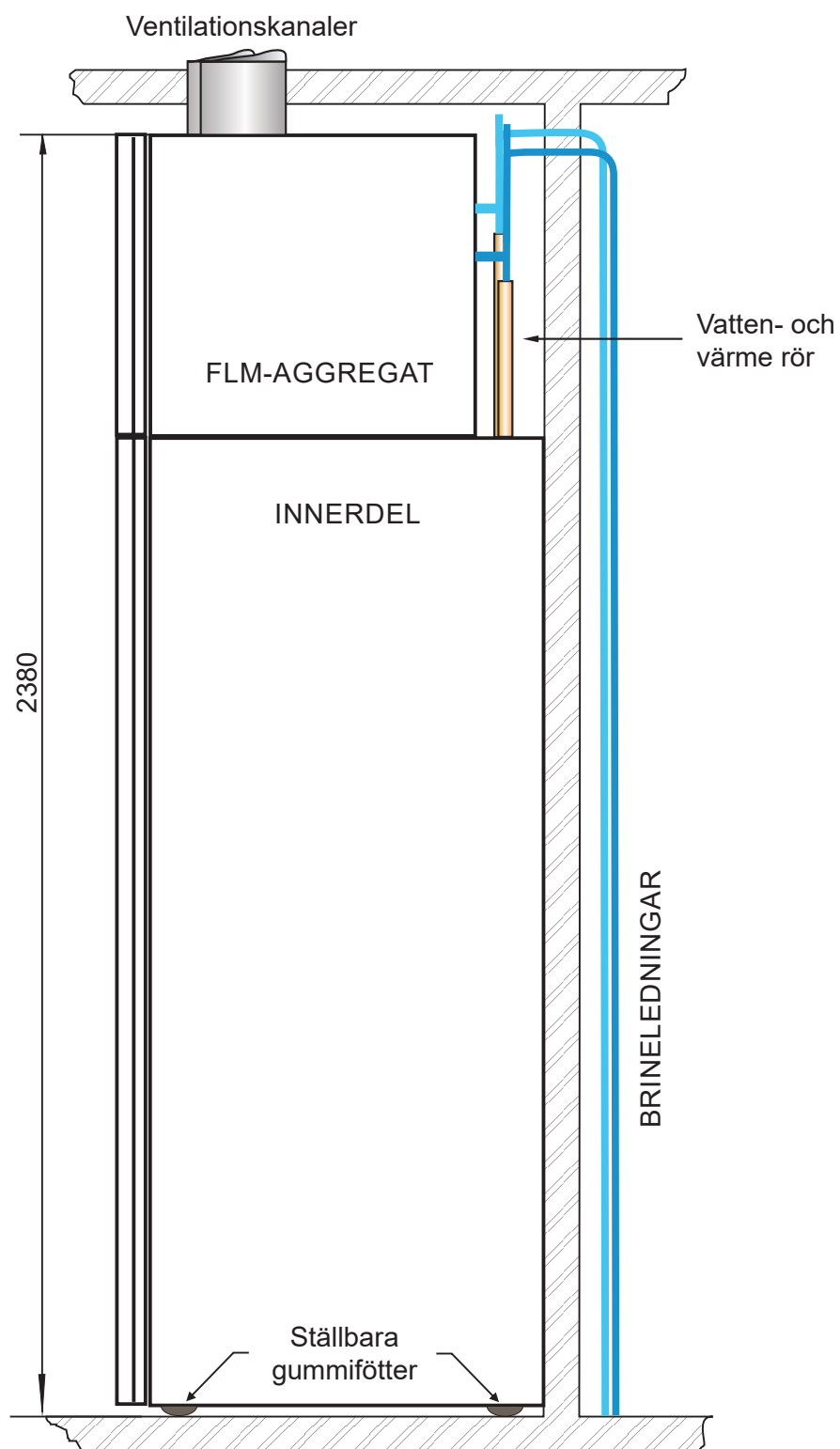
Ställ aggregatet på sin plats. Ofta passar den bra in på platsen där den gamla varmvattenberedaren stod.



Justera med hjälp av de ställbara fötterna innerdelen så den står helt lodrätt. Max 1° lutning är tillåten.

# MONTAGEINSTRUKTIONER

## PRINCIPSKISS



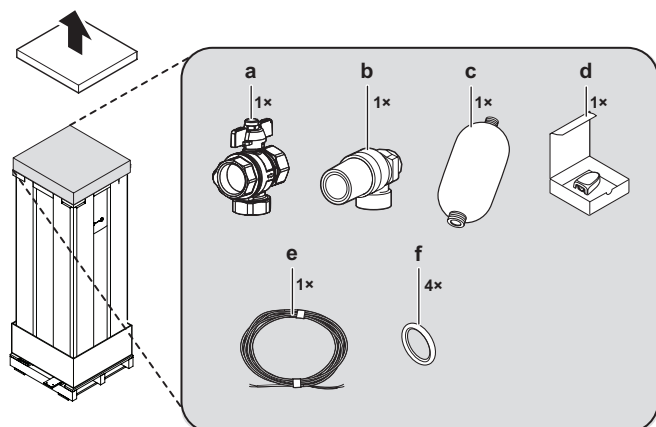


# MONTAGEINSTRUKTIONER

## ÖVERSIKT - VÄRMEPUMPS INSTALLATION

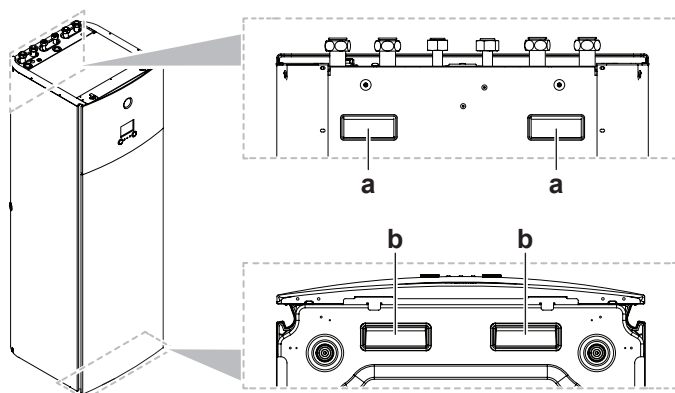
För fullständiga instruktioner se värmepumpens medlevererade bruksanvisning.

## MONTAGE AV VÄRMEPUMPENS INNERDEL



Kontrollera vid uppackning att följande extra material finns med:

|   |      |  |
|---|------|--|
| a | 1 st | avstängningsventil med integrerat filter |
| b | 1 st | säkerhetsventil                          |
| c | 1 st | bärarnivåkärl                            |
| d | 1 st | fjärrsensor utomhus                      |
| e | 1 st | kabel för fjärrsensor utomhus (40 m)     |
| f | 4 st | o-ringar                                 |

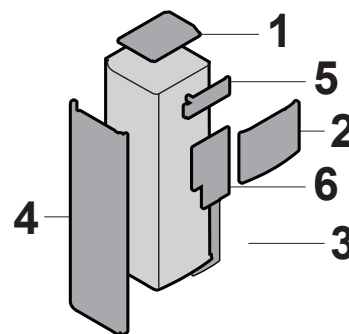


Använd handtagen på baksidan (a) och undersidan (b) för att bära innerdelen.

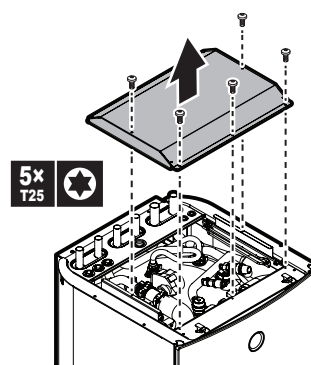
## ÖPPNING AV INNERDELEN

Översikt av luckor:

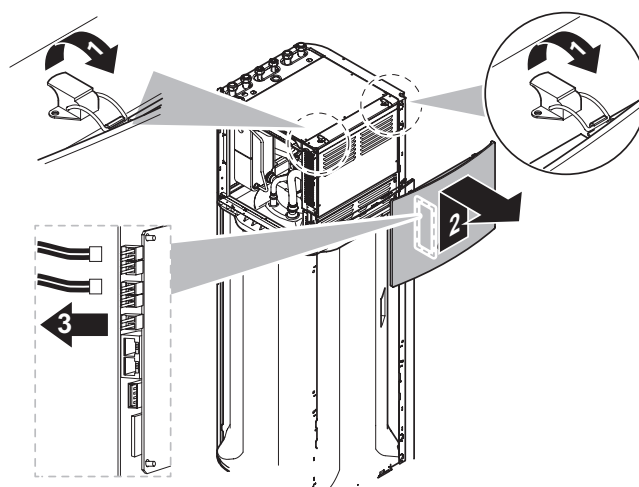
1. Övre panel
2. Displaypanel
3. Frontpanel
4. Vänster sidopanel
5. Installatörslucka till kopplingsboxen
6. Lucka till huvudkopplingsboxen



- 1 Den övre panelen skruvas loss.

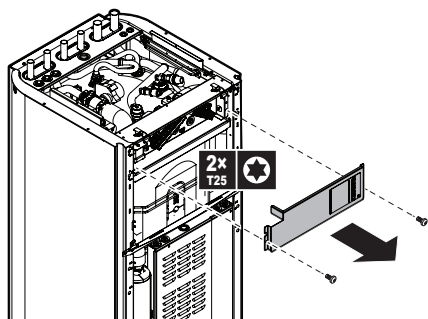


- 2 För att ta bort displaypanelen behöver excenterlåsen öppnas och panelen lyftas ur sina hakar. Notera hur kablarna på baksidan är monterade innan de demonteras.

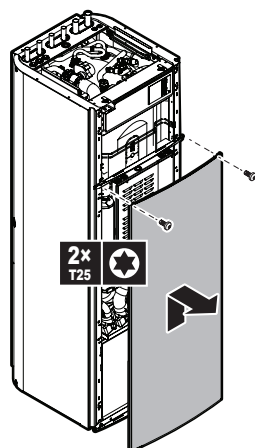


# MONTAGEINSTRUKTIONER

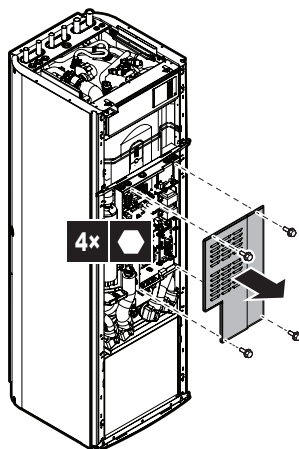
- 3** Locket på kopplingsboxen för installatören är fäst med två skruvar.



- 4** För att demontera frontplåten lossas två skruvar i överkant och sedan kan plåten lyftas av.

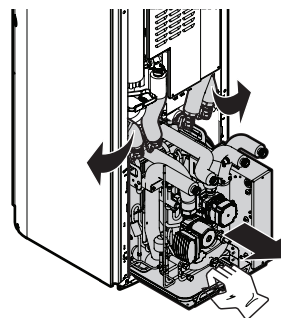


- 5** Huvudkopplingsboxen demonteras med fyra skruvar.

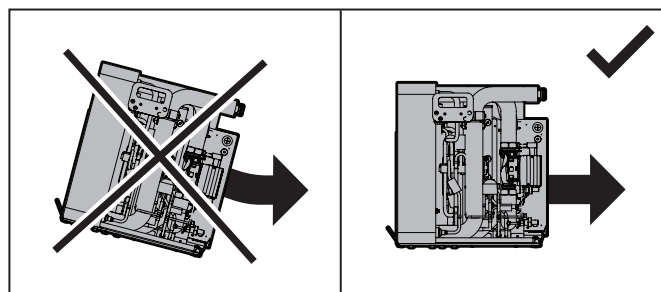


- 6** Borttagning av hydromodulen krävs endast vid enklare transporter av enheten eller vid service. Borttagning av hydromodulen kommer att minska enhetens vikt avsevärt. Detta gör att enheten blir lättare att hantera och att bära.

\* Se utförligare instruktion i värmepumpens bruksanvisning

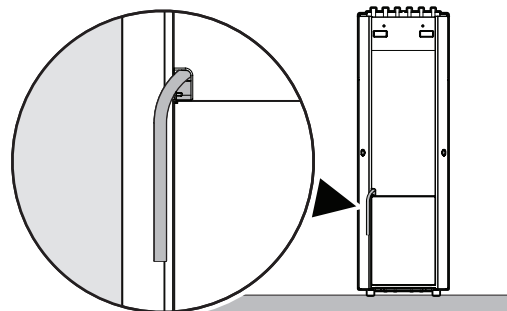


- 7** Hydromodulen är tung. Det krävs minst två personer för att bära den.



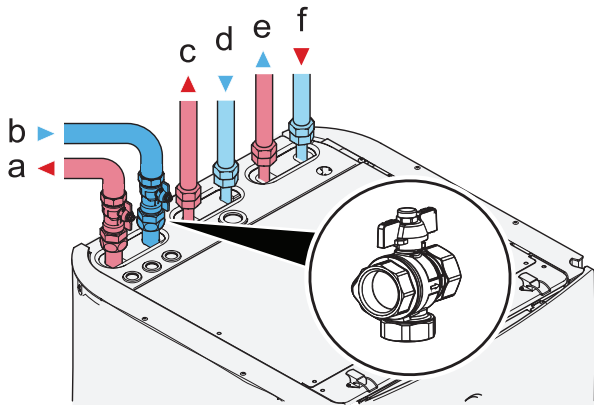
## FÖRBEREDELSE AV KONDENSÄVRINNINGEN

Kondens kan bildas inuti enheten vid kylning eller vid låg temperatur hos bäraren. Dräneringstrågen för övre värmare och reservvärmare är anslutna till en dräneringsslang inuti enheten. Du måste ansluta dräneringsslangen till ett lämpligt avlopp i enlighet med gällande bestämmelser. Dräneringsslangen dras genom den bakre panelen, mot enhetens högra sida.



# MONTAGEINSTRUKTIONER

## ANSLUTNING AV RÖR



Avstängningsventilen med integrerat filter:

- Det är obligatoriskt att installera ventilen vid vatteninloppet.
  - Uppmärksamma ventilens flödesriktning.
- a Rumsuppvärmnings-/kylningsvatten UT (ø 22mm)
- b Rumsuppvärmnings-/kylningsvatten IN (ø 22mm) och avstängningsventil med filter.
- c VVB - varmvatten UT (ø 22mm)
- d VVB - kallvatten IN (ø 22mm)
- e Bärarkrets UT (ø 28mm)
- f Bärarkrets IN (ø 28mm)

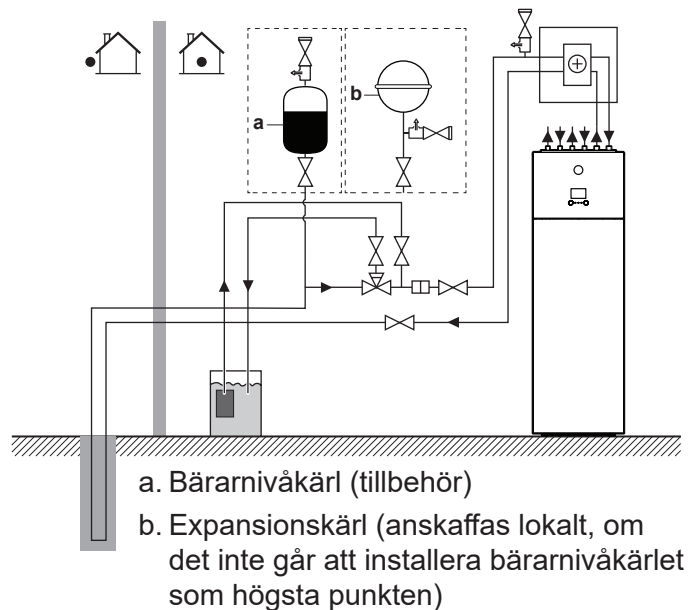
De två medleverade avstängningsventilerna monteras på fram- och returledning för värmesystemet.

## ANSLUTNING AV BÄRARNIVÅKÄRLET

Bärarnivåkärlet (levereras som tillbehör) måste installeras på värmepumpsystemets bärarsida. En säkerhetsventil medföljer kärlet. Kärlet agerar som en visuell indikator på systemet bärarnivå. Luft som fastnar i systemet samlas in av kärlet vilket gör att kärlets bärarnivå sjunker.

1. Installera bärarnivåkärlet vid den högsta punkten i bärarkretsen vid ingående bärarrör.
2. Montera den medföljande säkerhetsventilen ovanpå kärlet.
3. Installera en avstängningsventil (anskaffas lokalt) nedanför kärlet

\* Se vidare instruktion i värmepumpens bruksanvisning



Montera luftningsventiler på alla höga punkter.

## VATTENFLÖDE

Värmebärarens vattenflöde i brineledningen ska säkerställas till ett flöde på minst 10 l/min.

Det bör även installeras avstängningsventiler på hushållsvattnets inlopp och utlopp (ingår ej i leveransen). Ytterligare en övertrycksventil (ingår ej i leveransen) med ett öppningstryck på max 10 bar ska också monteras på tappkallvattnets tilllopp i enlighet med gällande bestämmelser.

## ISOLERING AV VATTENRÖREN

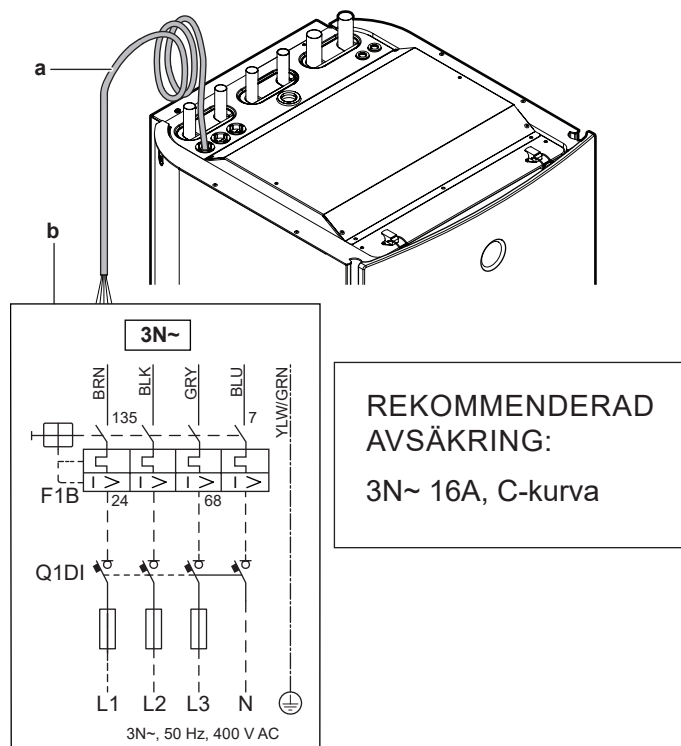
Ledningarna i hela systemets vattenkrets MÅSTE isoleras för att förhindra kondensutfällning vid kyl-drift och försämrade värme- och kylkapacitet.

## VOLYMTANK

För att få en jämnare gång med färre start och stopp rekommenderas att en volymtank, tex TPI-100 monteras i en eventuell fläktkonvektorkrets och installeras med sk 4-rörs koppling. Se separat instruktion.

# MONTAGEINSTRUKTIONER

## ELANSLUTNING INNERDEL



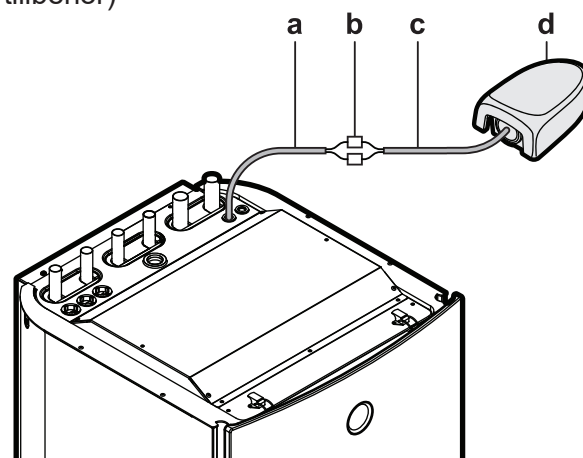
- a Fabriksmonterad strömförsörjningskabel
- b Fältledningar
- F1B Överströmssäkring (anskaffas lokalt).
- Q1DI Jordfelsbrytare (anskaffas lokalt)

## ANSLUTNING AV UTEGIVARE

Om den önskade framledningstemperaturen är väderberoende är en heltidsmätning av utomhus-temperaturen viktig.

Anslut den externa temperatursensorns kabel till inomhusenheten.

- a. Fabriksmonterad kabel
- b. Skarvkontakter (anskaffas lokalt)
- c. Fjärrsensorkabel utomhusenhet (40 m) (levereras som tillbehör)



# MONTAGEINSTRUKTIONER

## MONTERING AV FLM-AGGREGAT

För bästa ljudvärden i rummet där aggregatet placeras monteras vinklar (finns som tillbehör) för tätning mot väggen. Om utrymmet är stort eller oregelbundet tryck in isolering i utrymmet innan vinkeln monteras mot väggen.

## MONTERING KANALER

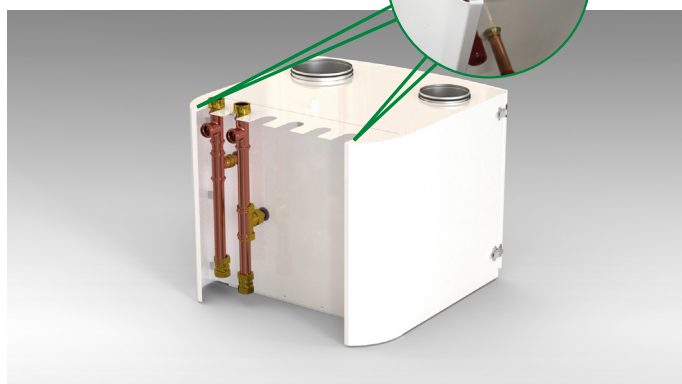
Montera avluftkanalen på toppen. Avluftkanalen bör kondensisoleras.

Anslut eventuellt ett kombidon (tillbehör) på utsidan av ytterväggen för avluft.

## MONTERING AV FLM-AGGREGAT

När värmepumpens innerdel är färdigmonterad med utdragen kondensledning, alla rör i bakkanten är anslutna och dragna i sidled eller uppåt med åtkomst för fortsatt inkoppling, el-inkopplingen av styrkabeln är förberedd, då är det dags för montering av GEO aggregatets FLM-del.

FLM-aggregatet lyfts på innerdelen uppifrån efter att displaypanelen tagits bort på innerdelen för att inte skada den. Även dörren och täckplåtarna på FLM-aggregatet kan plockas av för enklare montering.



För att montera av täckplåtarna skruva bort de två skruvarna (se bild ovan)

En styrram på undersidan av aggregatet passar in på ovansidan av innerdelen. Det behövs minst 30 mm frigång ovanför kanalstosarna på FLM-aggregatet för att kunna lyfta aggregatet så att styrramen hakar i.



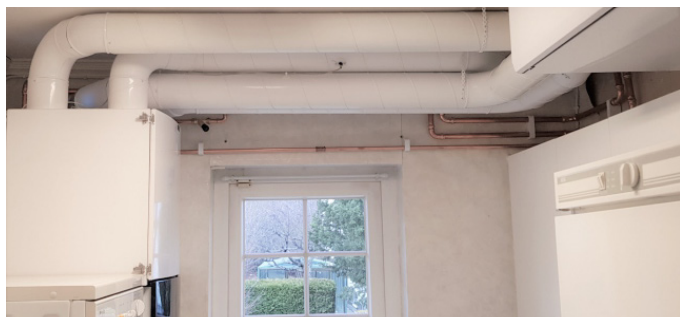
FLM-aggregat undersida

På undersidan av FLM-aggregatet finns ett rör för kondensavrinningen ur aggregatet. Vattenbatteriet i kyl drift producerar en viss mängd kondensvatten när det är hög fuktighet och ytorna är kalla. Kondensatet rinner ner i kondenstråget som sitter i innerdelen och därifrån vidare genom innerdelens kondensslang som ska anslutas till avloppet.

# MONTAGEINSTRUKTIONER

## MONTERING AV KANALSYSTEM

När FLM-aggregatet står på plats så kan kanalsystemet monteras. Det finns både förzinkade kanaler och vita pulverlackerade kanaler att tillgå som standard.



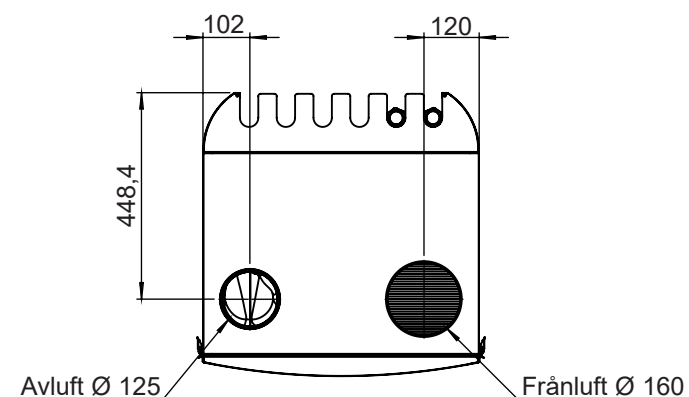
Om det finns plats på höjden så kan kanalerna dras i sidled ovanför aggregatet i samma rum.



Har man däremot lite lägre takhöjd kan det passa att dra kanalerna rakt upp genom bjälklaget. I detta fall är aggregatet placerat rakt under en garderob på våningen ovanför och ventilationsrören är dragna i bakkanten på garderoben ända upp på vinden där kanalsystemet fördelas ut till de olika rummen. Ytterligare två kanaler är dragna tillbaka från vinden i bakkanten på en garderob på planet under för att nå tillbaka till den våning som aggregatet finns på.

## KANALANSLUTNINGAR

Kanalerna ansluts på FLM-aggregatets ovansida enl denna bild som gäller för ett standardaggregat (hö). Med ett spegelvänt aggregat (vä) är frånluftanslutningen på vänster sida framifrån.



## INKOPPLING AV FLM-AGGREGATET

FLM-aggregatet innehåller i huvudsak:

- Frånluftfläkt
- Återvinningsbatteri
- Filter
- Inbyggd styr

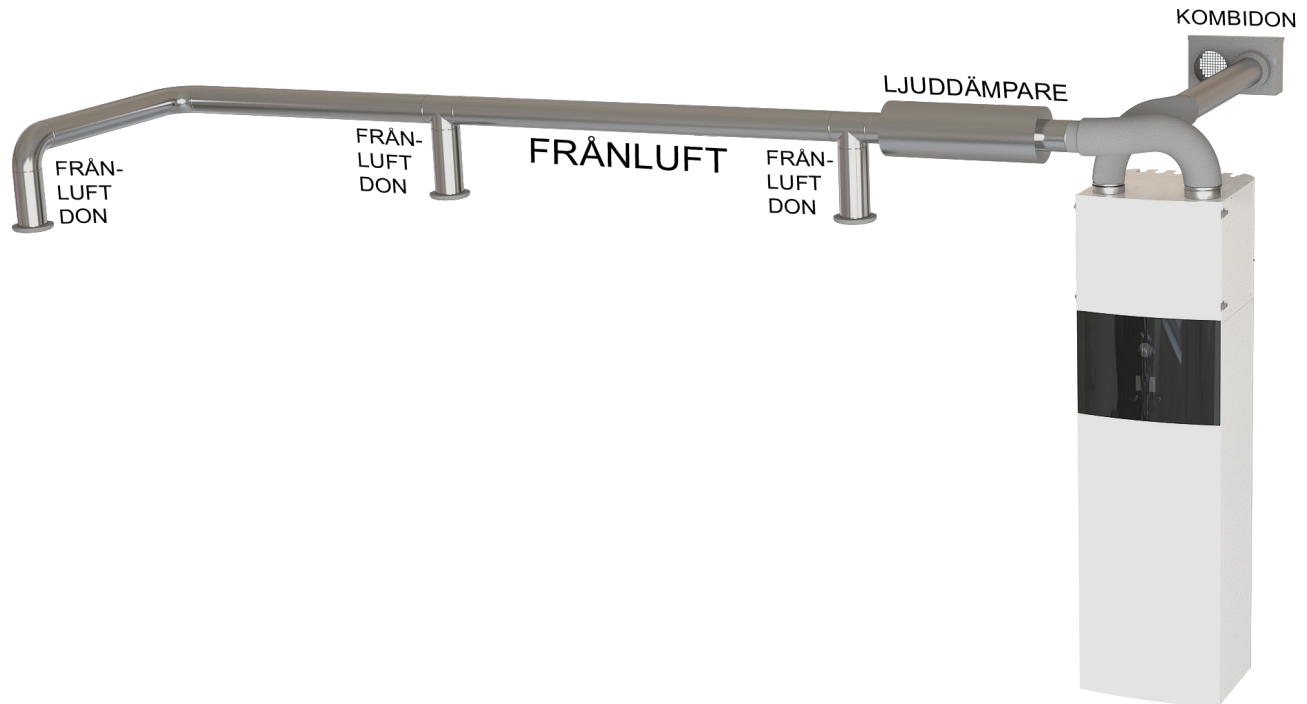
Allt är internt färdigkopplat och det enda som ska kompletteras är vatteninkoppling mot värmepumpens innerdel och anslutning till ett eluttag.

## INKOPPLING AV VATTENVÄRME OCH KYLA

Vattenbatteriet i FLM-aggregatet kopplas in mot framledningen och returledningen i brinekretsen.



# MONTAGEINSTRUKTIONER



## VENTILATIONS DON

Frånluftdon bör dimensioneras för extra låga tryckfall, i underkant på donfabrikantens anvisningar. Frånluftdon som kontrollventiler bör generellt ha dim 160. Det betyder normalt att en övergång från 125 till 160 behöver monteras precis i takgenomföringen till donen. Blir tryckfallet över donet högt för att erhålla rätt luftflöde i rummet monteras dubbla don. Bästa resultatet fås om man strävar att hålla lufthastigheten i kanalerna under 5 m/s och statiska kanaltrycket på under 10 Pa. Med sänkta lufthastigheter vid donen så blir inte bara ljudnivån lägre i rummet utan aggregatet kan gå med lägre fläkthastighet och genererar därmed lägre ljud både till omgivningen och till kanalsystemet.



Frånluftsdon

## LJUDDÄMPARE

För att ytterligare sänka ljudet från ventilationsdonen behöver ljuddämpare monteras. Monteras ljuddämparna före första avsticket, från aggregatet sett, så dämpar man ljudet i samtliga don. Vissa rum kan behöva en extra ljuddämpare på kanalen som försörjer det rummet.



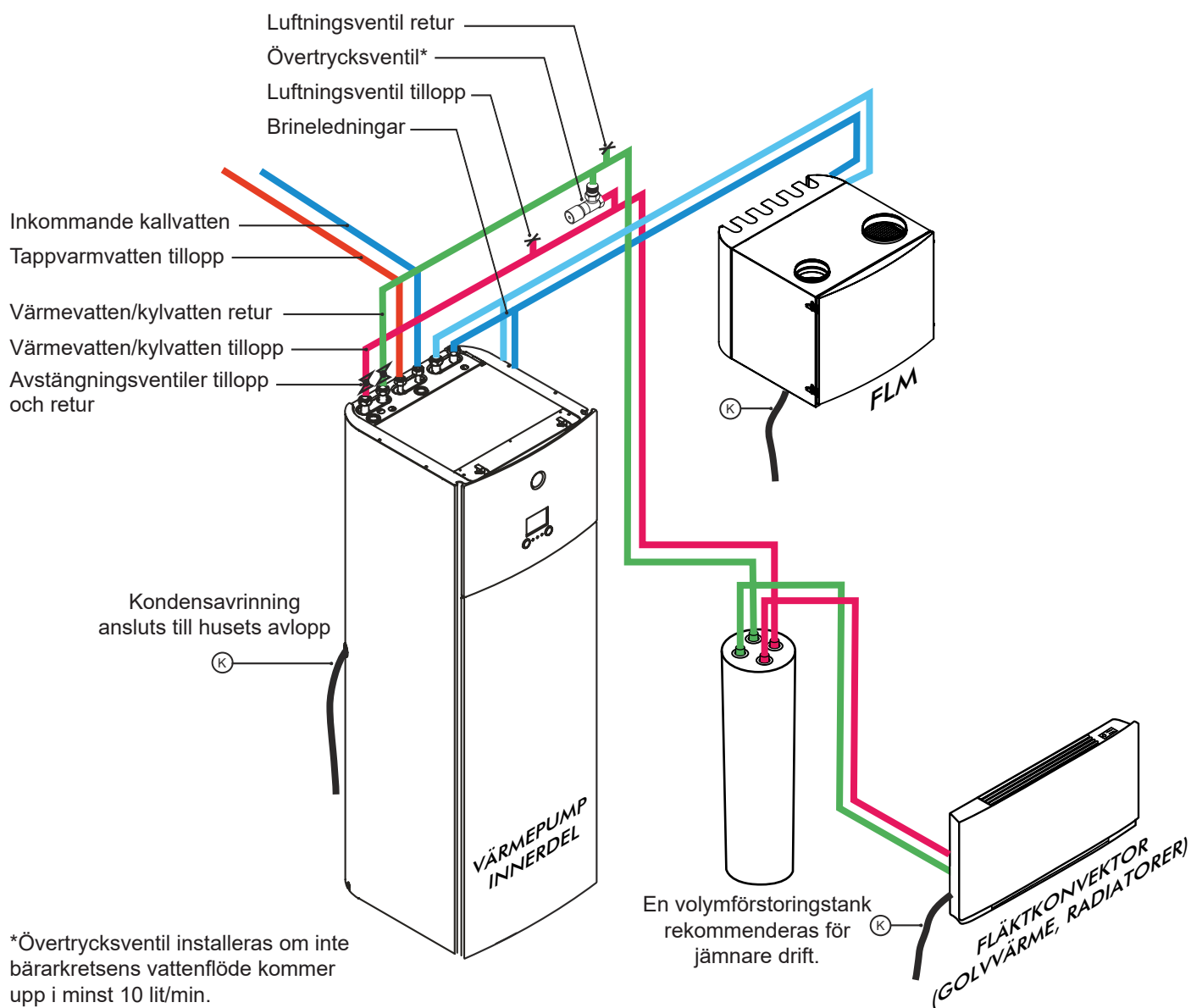
## ISOLERING

Alla kanaler utanför klimatskärmen, i kallt utrymme, behöver isoleras med minst 100 mm värmeisolering (inte nödvändigtvis nätmatta) för att inte förlora för mycket energi. Under vissa förutsättningar kommer avluften att riskera kondensutfällning, om än i mindre omfattning, men bör för säkerhetsskull kondensisoleras med 9 - 20 mm polyuretanmatta (tex Armaflex) förutom erforderlig värmeisolering enl ovan. Frånluften behöver inte kondensisoleras.

# MONTAGEINSTRUKTIONER

## INKOPPLINGSPRINCIP

Vatten, värme- och brineledningar



\*Övertrycksventil installeras om inte bärarkretsens vattenflöde kommer upp i minst 10 lit/min.

# TEKNISKA DATA



## KUBEN FLM

- En frånluftsmodule för återvinning av värme i frånluften som tillförs i brineledningen vid bergvärme.
- Motsvarar ett borrhål med djupet 60 m
- Mycket kompakt aggregat som inte behöver något teknikrum tack vare den låga ljudnivån.
- Snabb och enkel installation.
- Placeras ovanpå Daikins bergvärmepump.
- Energieffektiv EC-fläkt. Steglös varvtalsreglering.
- Nyckelfärdigt. Anslut bara ström, brineledning och ventilationskanaler.

## VÄRME

Återvinningsbatteri för brinevätskan med värme från frånluften.

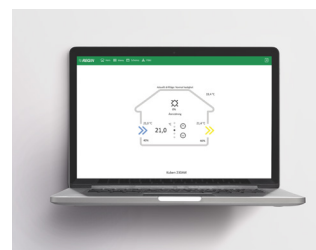
|   |  |
|---|--|
| Luftmängder:<br>Normalfart<br>Forceringsflöde               | 60 l/s (216 m <sup>3</sup> /h) 60 Pa<br>70 l/s (252 m <sup>3</sup> /h) 60 Pa       |
| Återvinningsbatteri   | 1,32 kW (22°C frånluft temp)   |
| Eldata:<br>Anslutning<br>Cirkulationspump<br>Frånluftsfläkt | 1 fas, 230V, 10A<br>40 W, 230V<br>EC 170 W, 230V (50/60Hz)                         |
| Filter:   | M5/ISO ePM10 55%;  |
| Ljudnivå:   | 35 dB(A) max 60 l/s (60Pa)<br>45 dB(A) max 70 l/s (60Pa)                           |
| Kanalanslutning:  | Spirokanal Ø 160 på frånluften.<br>Avluft Ø 125                                    |
| Färg:<br>Vikt FLM, kg:<br>Mått, FLM:                        | Vit pulverlack<br>42 kg<br>Höjd: 500 mm<br>Bredd: 600 mm<br>Djup: 616 mm inkl dörr |

## STANDARDUTRUSTNING

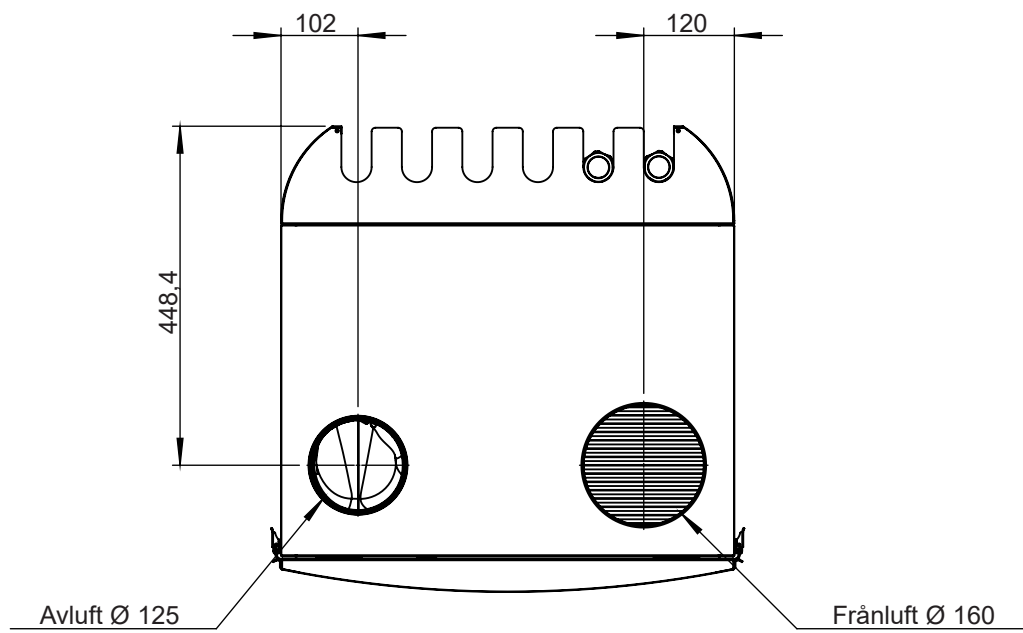
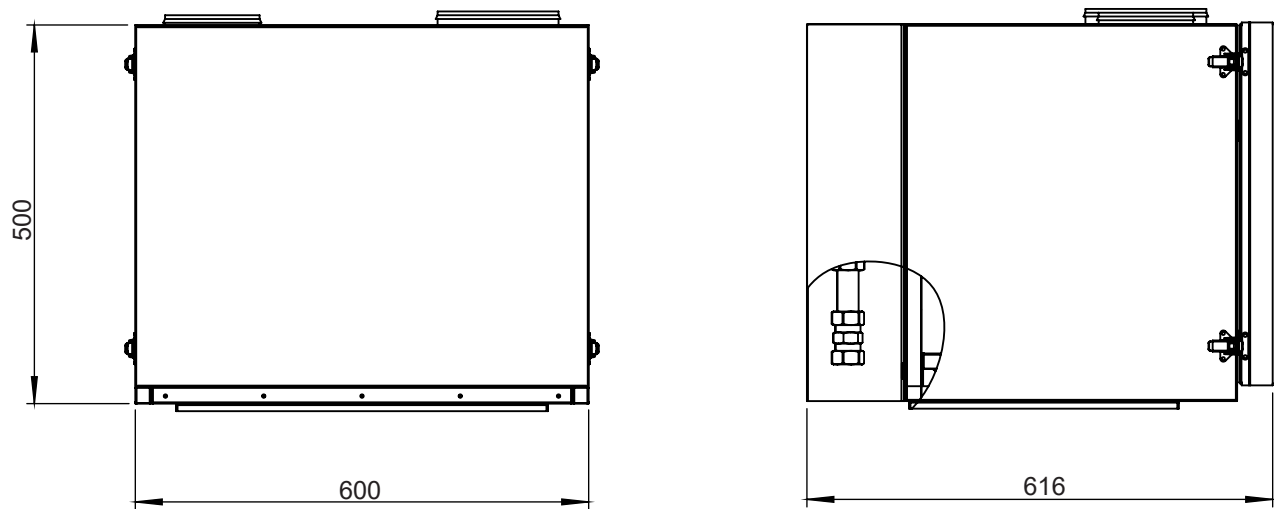
- Direktdriven, energieffektiv frånluftfläkt av EC-typ.
- Återvinningsbatteri 1,32 kW.
- Filter ISO ePM10 55%;. Kassetfilter med mycket god filterekonomi.
- Internt monterad cirkulationspump för brinevätska.
- Steglös hastighetsreglering av fläkten.

## TILLVAL

Styr och reglering via telefon/datorn där driftslägen och temperaturer kan övervakas, liksom systemets status och det inställda schemat för driften.



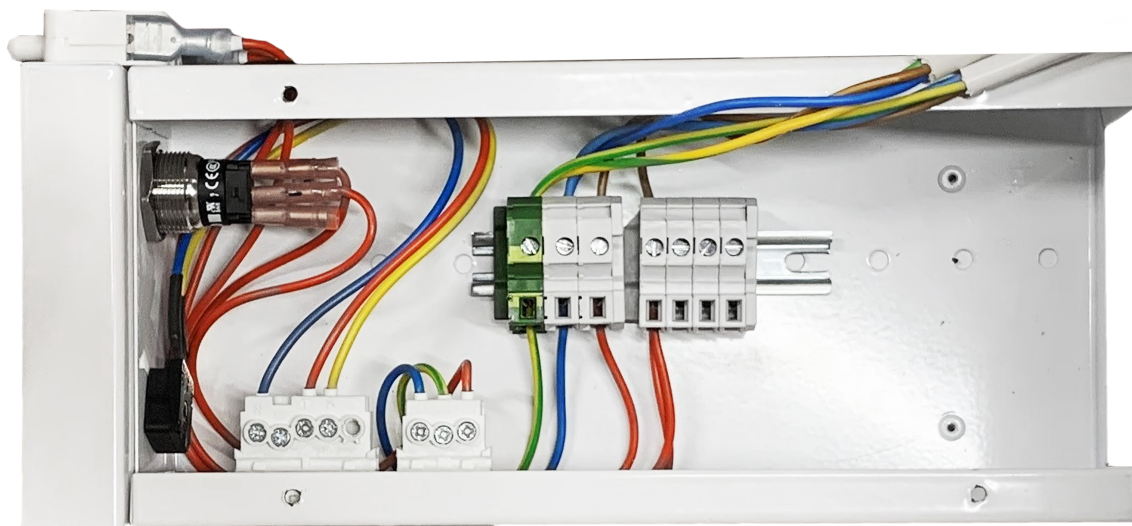
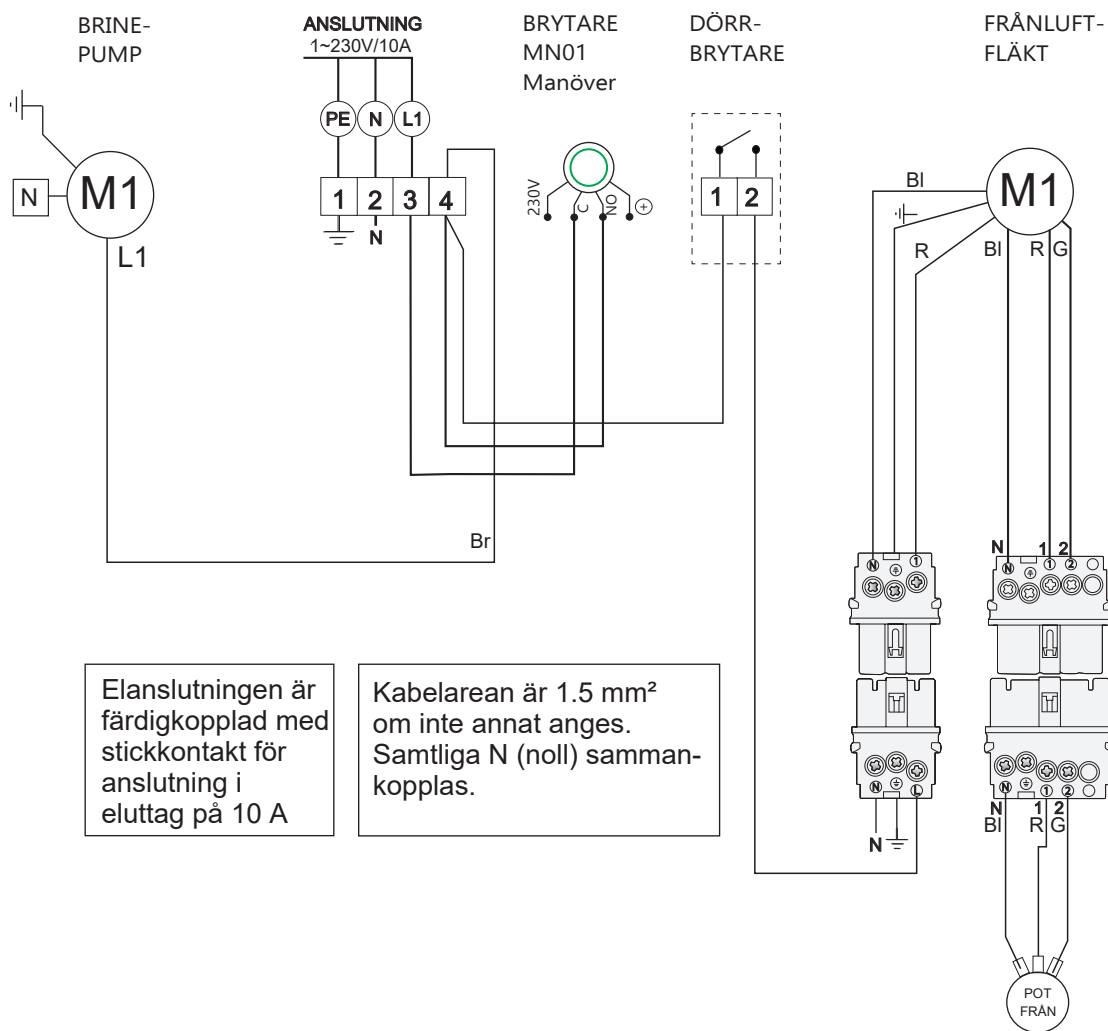
# MÅTTUPPGIFTER



# STYRUTRUSTNING

## ELSCHEMA

### INKOPPLING



# DRIFTINSTRUKTIONER

## VENTILATIONSPRINCIP

Frånluften tas från kök, badrum, toalett (och andra rum med lukt eller fuktighet). Den passerar genom FLM-modulen och sedan ut ur byggnaden. På så sätt överförs värme från frånluft till brinevätskan.

## DÖRRBRYTARE

På sargen runt instrumentpanelen sitter en dörrbrytare. Den stänger alla funktioner (utom regleringen) när luckan öppnas. Detta är en säkerhet för att man inte skall skada sig på fläkten.

OBS! Vänta alltid en liten stund sedan dörren öppnats för att fläkten skall hinna stanna ordentligt innan åtgärder i aggregatet vidtas.

## MANÖVERBRYTARE

Aggregatet är försett med en manöverbrytare. Den startar manöverkretsen och hela aggregatet.



## START AV AGGREGAT

För att kunna starta aggregatet krävs:

1. Att ström finns in i aggregatet. Kolla att den externa säkerhets brytaren är tillslagen (oftast sittande på väggen bredvid aggregatet).
2. Att manöverströmbrytaren på panelen lyser blått
3. Att dörrbrytaren är intryckt.

För att kontrollera att aggregatet startar fast dörren hålls öppen kan man under iakttagande av stor försiktighet som hastigast trycka in dörrbrytaren för hand. Då skall efter några sekunder fläkten börja att varva upp. Normalt hålls dörrbrytaren intryckt av den stängda dörren.

## FLÄKTVARVTAL

Fläktens varvtal kan regleras steglöst. Det gör att ventilationen kan väljas beroende på de olika tryckfallen frånluftsidan med hjälp av styrpanelen.



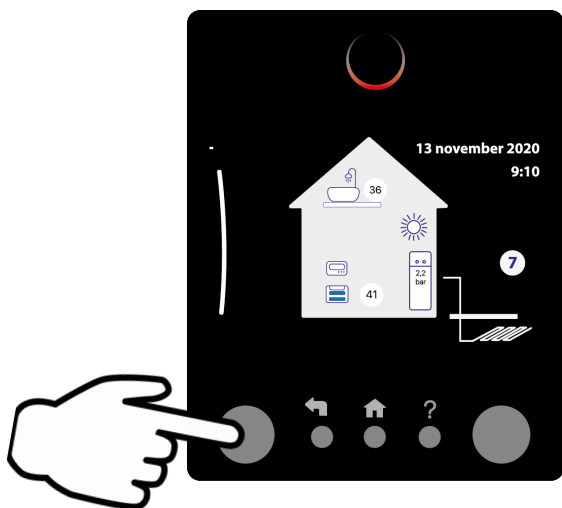


# DRIFTINSTRUKTIONER

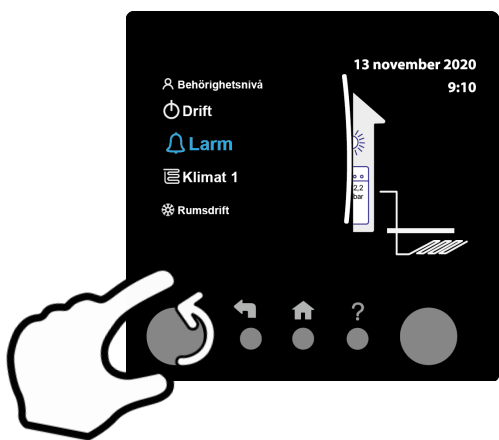
## ÅTERSTÄLL LARM

Om värmepumpen skulle larma är det enkelt att återställa larmet för att få pumpen att starta.

När värmepumpen larmar så lyser Daikin-ögat rött och en ringklocka visar sig bredvid huset i startbilden.



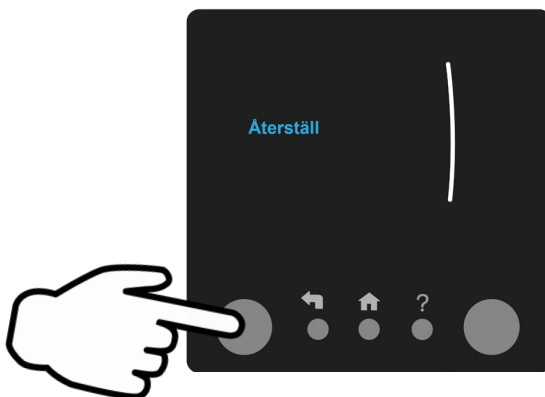
Tryck på stora knappen till vänster.



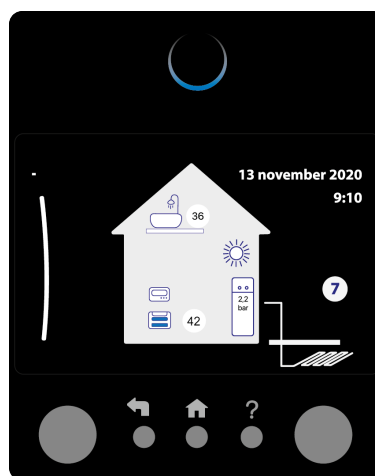
Skrolla till Larm och tryck igen på knappen.



Nu visas larmet. Tryck på den stora knappen igen för att kunna återställa larmet.



"Återställ" visas i bild. Tryck på knappen igen för att välja återställa larmet.



Klart, nu är larmet återställt och Daikin-ögat lyser blått.

Skulle det fortfarande lysa rött har du fler larm på rad som behöver återställas och texten "Återställ" lyser upp på nytt. Tryck på stora knappen igen för att upprepa processen tills det röda ögat blir blått.

# DRIFTINSTRUKTIONER

Nedan redovisas de olika parametrarna som kan påverkas av användaren respektive installatören.

## ANVÄNDARINSTÄLLNINGAR

1. Rum
  - Schema
  - Värmeschema
  - Kylningsschema
  - Frostskydd
  - Temperaturbegänsningar
  - Givarkalibrering
2. Klimat 1
  - Schema
  - Värmeschema
  - Kylningsschema
  - Framledning temp inställning
  - Väderberoende kurva uppvärmning
  - Väderberoende kurva kylning
3. Klimat 2
  - Schema
  - Värmeschema
  - Kylningsschema
  - Framledning temp inställning
  - Väderberoende kurva uppvärmning
  - Väderberoende kurva kylning
4. Rumsuppvärmning-kylning
  - Driftläge Driftlägesschema
5. Varmvattenberedare
  - Kraftfull drift
  - Börvärde komfort
  - Börvärde ekonomi
  - Börvärde återvärmning
  - Schema
6. Användarinställningar
  - Språk
  - Tid/datum
  - Semester
  - Tyst
  - Elpris
  - Gaspris
7. Information
  - Energidata
  - Felhistorik
  - Återförsäljarinfo
  - Givare
  - Ställdon
  - Driftlägen
  - Om
  - Anslutningsstatus
8. Användarprofil
9. Drift
  - Rum
  - Rumsuppvärmning/kylning
  - Varmvattenberedare

## INSTALLATÖRSINSTÄLLNINGAR

1. 9.2 Varmvattenberedartyp
  - Varmvattenberedartyp
  - VVC
  - Schema för varmvattencirkulation
  - Sol
2. 9.3 Elpatron
  - Elpatronstyp
  - Spänning
  - Konfiguration
  - Kapacitet steg 1
  - Ytterligare kapacitet steg 2
  - Jämvikt Jämviktstemperatur
  - Drift
3. 9.4 Elpatron
  - Kapacitet
  - Begränsning elpatron
  - Fördröjning elpatron
  - Drift
4. 9.6 Balansering
  - Husvärmeprioritet
  - Prioritetstemperatur
  - Kompensation för inkommande kallvatten
  - Karenstid VV beredning
  - Minsta drifttid
  - Längsta drifttid
  - Ytterligare drifttid
5. 9.8 Strömförsörjning med differentierad eltariff
  - Strömförsörjning med differentierad eltariff
  - Tillåt elpatron
  - Tillåt pump
6. 9.9 Energiförbrukningskontroll
  - Energiförbrukningskontroll
  - Typ
  - Gräns
  - Gräns 1
  - Gräns 2
  - Gräns 3
  - Gräns 4
  - Prioritet elpatron
7. 9.A Energimätning
  - Elmätare 1
  - Elmätare 2
8. 9.B Givare
  - Extern givare
  - Givarjustering
  - Genomsnittstid
9. 9.C Bivalent
  - Bivalent
  - Pannans effektiv.
  - Temperatur
  - Hysteres

# SKÖTSELANVISNING

## ALLMÄNT

KUBEN 230 FLM kräver ingen speciell skötsel, förutom filterbyte och rengöring med jämna intervaller. Om inte detta sker blir filtret igensatta och luftmängderna reducerade. Nytt filter kan beställas hos Kuben. Se kontaktuppgifter i slutet på kompendiet.

Genom att sköta filtret rutinmässigt kommer hela ventilationsaggregatet att hållas rent, vilket i högsta grad påverkar det goda inomhusklimatet. Driftsäkerheten ökar och livslängden blir längre med relativt små insatser.

## ÖPPNING AV AGGREGAT



Fyra stycken lås

Det enda som normalt behöver öppnas för service är frontluckan på FLM-aggregatet där filtret sitter.

1. Slå av arbetsbrytaren på väggen utanför aggregatet.
2. Vänta en liten stund tills fläkten stannat.
3. Öppna luckan genom att öppna de fyra excenterlåsen. Två på varje sida. Haka av luckan från de två hakarna i nedkant.

## FILTER ALLMÄNT



Aggregatet är försett med ett filter. Det är energieffektivt kassetfilter med mycket stor filteryta och bra avskiljning av föroreningar. Frånluftfiltret i kvaliteten ISO ePM10 55%; håller batteriet och det övriga aggregat rent.

## BYTE AV FRÅNLUFTFILTER

Frånluftfiltret renar den luft som kommer från WC, dusch och andra "orena" utrymmen. När frånluften har passerat filtret så lämnas värmeenergin i brinebatteriet och svala luften blåser ut i det fria. Frånluftfiltret håller batteriet rent för maximal värmeåtervinning. Även frånluftsidan i aggregatet hålls rent av frånluftfiltret.

Frånluftfiltret är ett engångsfilter av kassettyp. Filtret bör bytas vid smutsig översida eller senast var 6:e månad (2 ggr/år). Bytesintervallet är dock beroende på aggregatets lokala placering och intervallet bör bestämmas under första driftsåret.

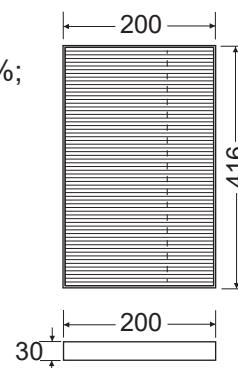


1. Dra filterkassetten rakt ut. Inga låsningar håller fast filtret. Om det går trögt spänner troligtvis filtret enbart mot filterskenorna.
2. Var beredd på en smutsig översida.
3. Byt till ett nytt filter. Det gamla kan inte rengöras. Skjut in det nya filtret i aggregatet med luftriktningspilen nedåt. Pilen för luftriktningen finns tryckt på sidan av filtret.

## FILTERKVALITET

Frånluftfilter: M5/ISO ePM10 55%;

Artikelnummer: 900177



# SKÖTSELANVISNING

## RENGÖRNING AV FLÄKTEN



I samband med filterbyte bör fläkten inspekteras. Fläkten sitter monterad bredvid batteriet.

1. Lossa fläktens elkontakt i deras snabbkopplingar.
2. Skruva ur de fyra fästskruvarna som håller fläkten på plats. Lyft ur fläkten.
3. Rengör fläkten försiktigt med en mjuk borste om de är dammiga. Blås gärna med tryckluft. Vid fet beläggning kan det behövas en trasa och lösningsmedel.

## START AV AGGREGAT

1. Sätt på den externa arbetsbrytaren på väggen bredvid aggregatet.

2. Starta aggregatet med manöverknappen. Vid drift lyser den blått.



3. Stäng luckan genom att passa in de två plåthakarna på nersidan av luckans insida för avsedda hål i aggregatet. Lås de fyra låsen på luckans kanter. En säkerhetskontakt (dörrbrytare) bakom luckan ser till att inte fläktarna startar förrän luckan är stängd.





# GARANTIBEVIS

Vi lämnar garanti på följande produkter enligt nedan angivna garantibestämmelser. Garantibeviset är en värdehandling att bifogas vid ev. garantiservice/reklamation.

Kundens namn

.....

Kundens adress

.....

.....

Garantin avser:

Produktgaranti ..2.. år

Funktionsgaranti ..5.. år

Artikel/modell/ritning el. dyl.

Fabrikat/typ

.....Ventilationsaggregat.....

.....Kuben FLM.....

Försäljningsdatum

Försäljningsställe

Pris

.....

## Garantibestämmelser

### Produktgaranti

1. Garantin omfattar alla på ovan angivna produkter förekommande fel, som kan hänföras till fabrikation. Garantin gäller endast produkter, således ej skada som ev felaktig produkt kan ha vållat. Garantin omfattar ej skador som orsakats av felaktig eller ovarsam behandling, genom obehörigt ingrepp eller genom olyckshändelse.
2. Garantin innebär att produkten utan kostnad för köparen repareras. Produkten skall i garantifall insändas till oss eller i förekommande fall försäljningsstället. Ev fraktkostnad bekostas av kunden.
3. Kunden skall också bära kostnaderna för demontering av defekt del och montering av ny eller reparerad del när dessa åtgärder kan företas utan särskild sakkunskap, dvs när besök av montör inte är nödvändigt. Tillkallas säljarens montörer i denna situation kommer kostnaderna för det onödiga montörsbesöket att få bäras av kunden. Kostnaden debiteras också om montör tillkallas utan att fel har uppstått.
4. För det fall produkten av logistiskskäl eller behöver repareras på plats hos kunden skall kunden kontakta Kuben för att få en blankett för felanmälan och efter retur av den en bekräftelse på hur garantiarbetet kommer att utföras. Kuben Ventilation löser garantiåtgärderna med egen servicepersonal i förekommande fall men kan under vissa omständigheter avtala med kunden att denne ombesörjer garantiarbetena mot ersättning från Kuben Ventilation AB. Felanmälan ska då vara ifylld och kunden ska ha erhållit en serviceorder från Kuben innan garantiarbetet påbörjas. Garantiarbeten som utförts av kunden utan att denne kontaktat Kuben Ventilation AB för ordernummer enl ovan ersätts inte.

### Funktionsgaranti

1. Garantin omfattar på angiven ritning/ritningsdel förekommande funktionsfel, som kan hänföras till ritningsfel, konstruktionsfel eller injustering/igångkörningsfel på fabrik. Garantin gäller även om inte vid konstruktionstillfället gällande normer har beaktats.
2. Garantin gäller ej tillämpliga delar som har blivit utsatta för åverkan, skada eller ovarsam behandling eller genom obehörigt ingrepp. Garantin gäller ej för nödvändiga omjusteringar av fabriksinställningar för luftflöde, temperaturer mm. Garantin gäller ej om aggregatet byggs om eller delar byts ut och förutsätter att service-, filterbyten, rengöring mm. sker enligt föreskrivet serviceintervall.
3. Garantin innebär att anläggningen konstrueras om, justeras och åtgärdas, utan kostnad för kunden, för att återfå rätt funktion enl. uppgörelse, praxis eller normer gällande vid konstruktionstillfället.
4. För det fall produkten av logistiskskäl behöver repareras på plats hos kunden skall kunden kontakta Kuben för att få en blankett för felanmälan och därefter en bekräftelse på hur garantiarbetet kommer att utföras. Kuben Ventilation löser garanti åtgärderna med egen servicepersonal i förekommande fall men kan under vissa omständigheter avtala med kunden att denne om besörjer garantiarbetena mot ersättning från Kuben Ventilation AB. Felanmälan ska då vara ifylld och en serviceorder på garantiarbetena från Kuben ska ha kommit kunden tillhanda innan servicearbetet påbörjas. Garantiarbeten som utförts av kunden utan att denne kontaktat Kuben Ventilation AB för ordernummer enl ovan ersätts inte.





# CE - FÖRSÄKRAN

Försäkran om överensstämmelse med nedan angivna EU-direktiv

Tillverkare: KUBEN VENTILATION AB  
Vassbo 64  
791 93 FALUN  
Tfn: 0243-22 31 15

Vi försäkrar härmed att aggregatet Kuben FLM med artikelnummer 854570 är tillverkad i överensstämmelse med:

Maskindirektivet MD 2006/42/EG.  
Lågspänningsdirektivet LVD 2006/95/EG  
Direktivet för elektromagnetisk kompatibilitet EMC 2004/108/EG

Montering, installation och igångkörning skall ske i enlighet med aggregatets bruksanvisning.  
Drift och skötsel ska ske enligt aggregatets drift & skötselinstruktion.

Vi har en tillverkningskontroll som garanterar att den tillverkade produkten överensstämmer med den tekniska dokumentationen. Som tillverkare, försäkrar vi att angiven utrustning överensstämmer med kraven i direktiven enligt ovan.

Falun den 21/10 2020

Kuben Ventilation  
Tekniska avdelningen



Vid eventuell driftstörning behöver först nedanstående punkter kontrolleras. När dessa punkter är kontrollerade, och om felet fortfarande kvarstår görs en felanmälan på Kubens hemsida: [www.kubenventilation.se/service](http://www.kubenventilation.se/service)

| DRIFTSTÖRNING           | KONTROLLERA ATT   |
|-------------------------|---|
| Aggregatet startar inte | <ul style="list-style-type: none"><li>• säkringarna i elcentralen inte har löst ut.</li><li>• jordfelsbrytaren inte har löst ut.</li><li>• manöverknappen är intryckt.</li><li>• ström finns i aggregatet. 1-fas, 10A</li><li>• Kolla att den externa säkerhetsbrytaren är tillslagen</li><li>• (oftast placerad på väggen bredvid aggregatet).</li></ul> |



# KONTAKT

## FELANMÄLAN

För ett enklare handhavande av felanmälningar och reklamationer rekommenderas ett besök på Kubens hemsida [www.kubensventilation.se/service](http://www.kubensventilation.se/service), där kan du även skicka in felanmälan.

[kundservice@kubensventilation.se](mailto:kundservice@kubensventilation.se)

## ÖVRIGA ÄRENDEN

Namn, direktnummer och mejl till personerna som har ansvaret för respektive område finns på Kubens hemsida [www.kubensventilation.se/personal](http://www.kubensventilation.se/personal). Annars kontakta växel:

Växel: 0243-223115

[info@kubensventilation.se](mailto:info@kubensventilation.se)



KUBEN VENTILATION AB  
Vassbo 64 SE-791 93 Falun  
Tel: 0243-22 31 15  
info@kubenventilation.se  
www.kubenventilation.se

