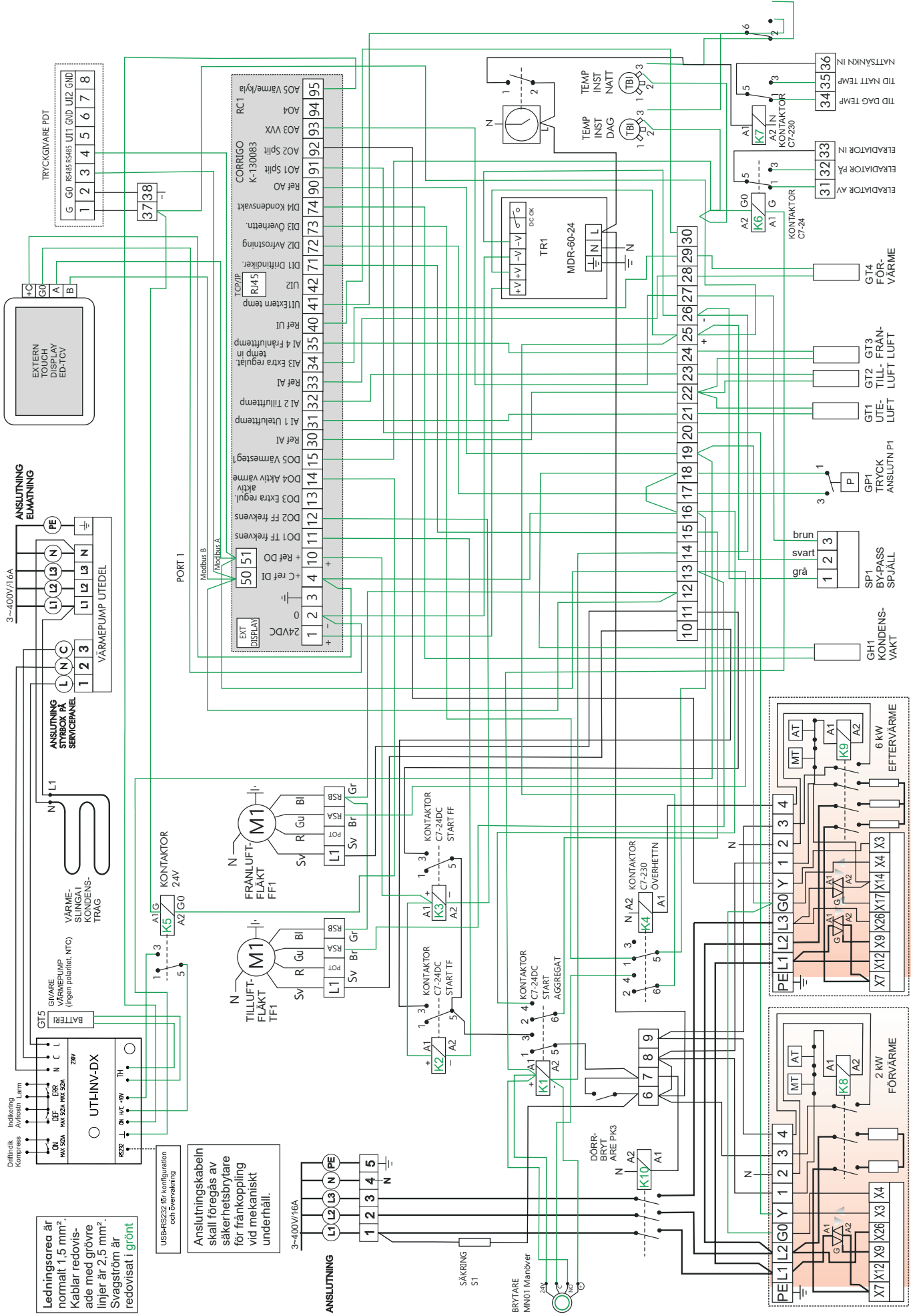


# ELSCHEMA 2200 Outdoor



Ledningsarea är normalt 1,5 mm<sup>2</sup>. Kablar redovisade med grövre linjer är 2,5 mm<sup>2</sup>. Svagström är redovisat i grönt

USB-RS232 för konfigurering och övervakning

Anslutningskabeln skall föregås av säkerhetsbrytare för fränkoppling vid mekaniskt underhåll.

Driftteknik Indikering Kompress. Avrostn. Larm

GVÄRE VÄRMEPUMP (egen panelrelé, NTC)

ANSLUTNING STYRBOX PÅ SERVICEPANEL

ANSLUTNING ELMÄTNING

EXTERN TOUCH DISPLAY ED-TCV

TRUCKVÄRE PDT

UTEMÅNNDING

ANSLUTNING ELMÄTNING

ANSLUTNING ELMÄTNING

EXTERN TOUCH DISPLAY ED-TCV

USB-RS232 för konfigurering och övervakning

Anslutningskabeln skall föregås av säkerhetsbrytare för fränkoppling vid mekaniskt underhåll.

Anslutningskabeln skall föregås av säkerhetsbrytare för fränkoppling vid mekaniskt underhåll.

Anslutningskabeln skall föregås av säkerhetsbrytare för fränkoppling vid mekaniskt underhåll.

Anslutningskabeln skall föregås av säkerhetsbrytare för fränkoppling vid mekaniskt underhåll.

Anslutningskabeln skall föregås av säkerhetsbrytare för fränkoppling vid mekaniskt underhåll.

Anslutningskabeln skall föregås av säkerhetsbrytare för fränkoppling vid mekaniskt underhåll.

Anslutningskabeln skall föregås av säkerhetsbrytare för fränkoppling vid mekaniskt underhåll.

Driftteknik Indikering Kompress. Avrostn. Larm

GVÄRE VÄRMEPUMP (egen panelrelé, NTC)

ANSLUTNING STYRBOX PÅ SERVICEPANEL

ANSLUTNING ELMÄTNING

EXTERN TOUCH DISPLAY ED-TCV

TRUCKVÄRE PDT

UTEMÅNNDING

ANSLUTNING ELMÄTNING

ANSLUTNING ELMÄTNING

EXTERN TOUCH DISPLAY ED-TCV

USB-RS232 för konfigurering och övervakning

Anslutningskabeln skall föregås av säkerhetsbrytare för fränkoppling vid mekaniskt underhåll.

Anslutningskabeln skall föregås av säkerhetsbrytare för fränkoppling vid mekaniskt underhåll.

Anslutningskabeln skall föregås av säkerhetsbrytare för fränkoppling vid mekaniskt underhåll.

Anslutningskabeln skall föregås av säkerhetsbrytare för fränkoppling vid mekaniskt underhåll.

Anslutningskabeln skall föregås av säkerhetsbrytare för fränkoppling vid mekaniskt underhåll.

Anslutningskabeln skall föregås av säkerhetsbrytare för fränkoppling vid mekaniskt underhåll.

Anslutningskabeln skall föregås av säkerhetsbrytare för fränkoppling vid mekaniskt underhåll.