

VÄRME- OCH VENTILATIONSAGGREGAT

KUBEN 230AW - FTX



Tillsammans med Daikins luft/vatten- bergvärmepump ett komplett aggregat för hela husets inomhusklimat med:

VÄRMEPUMP - uteluft/vatten för värme och kyla

VARMVATTENBEREDARE - värmd av värmepumpen

FTX-VENTILATION - tilluft, frånluft, återvinning, luftvärme, komfortkyla

Original bruksanvisning:
Teknisk beskrivning
Montageinstruktion
Elschema
Drift & skötsel



INNEHÅLL

ORIENTERADE UPPGIFTER	4
Värmepumpen.....	5
Ventilationssystemet.....	5
Värmesystemet	6
Luftvärmesystemet.....	6
Radiatorvärme & golvvärme.....	6
Varmvattenproduktion	6
ALLMÄNNA MONTAGEINSTRUKTIONER.....	7
Ingår ej i leveransen	7
Transport	7
Montering allmänt.....	7
Montering på konsoler.....	7
Principskiss	8
Montage av värmepumpens innerdel	9
Öppning av innerdelen	9
Förberedelse av kondensavrinningen	10
Inkoppling för kyl drift	11
Montering av innerdelen	11
Montering FTX-aggregat	11
Montering kanaler.....	12
Inkopplingsprincip.....	13
Inkoppling av FTX-aggregat.....	14
Inkoppling av vattenvärme och kyla	14
Inkoppling av extra ventilstyrning	14
Inkoppling av styrkabel och utgivare	14
Inkoppling av el, display & nätverk	14
Inkoppling av modem	14
Montering av kanalsystem.....	15
Kanalanslutningar.....	15
Projektering och dimensionering	15
Kombidon	15
Ventilationsdon	16
Ljuddämpare	16
Sekundärluft	16
Isolering.....	16
Tekniska data - FTX	17
Värme.....	17
kyleffekt	17
Tillval	17
Standardutrustning	17
Måttuppgifter - FTX	18
Luftflöden/tryckfall	19
Ljudvärden vid maxhastighet.....	21



FUNKTIONSBESKRIVNING	22
Flödesschema, styrfunktioner	22
Luftvärme/luftkyla	22
Radiatorvärme/tappvarmvatten	22
Säkerhetsfunktioner	22
STYRUTRUSTNING	23
Elschema.....	23
Styrcentral	25
Komponentplacering	25
Lista på anslutningskontakter.....	25
DRIFTINSTRUKTIONER	26
Ventilationsprincip	26
Luftvärmepincip.....	26
Princip för komfortkyla.....	26
Manöverbrytare	26
Dörrbrytare	26
Start av aggregat.....	26
Fläktvarvtal	26
Tidsinställningar	26
Förvärme & avfrostning.....	27
Värmeväxlaren	27
Kondensutfällning.....	27
Eftervärme.....	28
Kyldrift	28
Temperaturinställning	28
Inställningar i innerdelens styrsystem	29
Återställ larm - värmepump	30
Användarinställningar.....	31
Installatörsinställningar.....	31
INSTRUKTION FÖR STYRNING	32
Logga in.....	32
Temperatur	32
fläkthastighet	33
Schema - fläkthastighet.....	34
SKÖTSELANVISNING	35
Öppning av aggregat.....	35
Filter allmänt.....	35
Byte av tilluftfilter	35
Byte av sekundärluftfilter	36
Byte av frånluftfilter.....	36
Filterkvalitet	36
Värmeväxlarkassetten.....	37
Rengöring av värmeväxlarkassetten	37
Rengöring av fläktarna	37



Start av aggregat.....	37
Årligt underhåll av utomhusenheten.....	38
Årligt underhåll av inomhusenheten.....	38
GARANTIBEVIS.....	39
CE - FÖRSÄKRAN.....	40
FELSÖKNING.....	41
Felanmälan.....	42
Övriga ärenden.....	42
KONTAKT.....	42

ORIENTERADE UPPGIFTER

Detta kompendium är en MONTAGE, DRIFT- OCH SKÖTSELINSTRUKTION för Kuben 230AW - FTX-aggregat. Ett komplett värme,- ventilation- och vattenanläggning tillsammans med med en rad varianter av Daikins luft/vatten- och bergvärmepumpar.

Montageinstruktionen är unik för respektive modell och beskrivs separat i kompendiet.



KOMFORTAGGREGAT ALLT-I-ETT

Kuben 230AW är ett komplett komfortaggregat för husets hela behov av värme, ventilation och tappvarmvatten. Även integrerad komfortkyla.

Ventilationsaggregatet i systemet är integrerat med och placerad ovanpå innerdelen på Daikins innerdel. Eftersom energin tas från uteluften kan hela husets behov av värme och varmvatten tillgodoses. 230AW aggregatet kan därmed inte jämföras med en frånluftvärmepump som har en begränsad tillgång på energi ur frånluften.

Ventilationsaggregatets värmeåtervinning och värmepumpens höga värmefaktor ger tillsammans en mycket energieffektiv lösning med liten miljöpåverkan.

230AW aggregatet har utgångar för värme till ett radiatorsystem och/eller golvvärmslingor. På toppen av aggregatet finns kanalanslutningar för ventilation med eller utan inbyggd luftvärme. Värmepumpen är reversibel och ansluts ventilationskanaler för sekundärluft (cirkulation) kan man även få komfortkyla sommartid.

Aggregatet har en integrerad varmvattenberedare för 180 eller 230 liter tappvarmvatten som värms av värmepumpen. I ventilationsdelen finns ett förvärmebatteri för el för att minimera avfrostningen på värmeväxlaren. Dessutom finns ett eftervärmebatteri för vattenvärme från värmepumpen som inte bara reglerar temperaturen i ventilationen utan batteriet är även dimensionerat för att värma huset eller lägenheten med luftvärme om inte radiatorsystemet eller golvvärmen är tillräcklig.

Ventilationsaggregatet har energieffektiva EC fläktar och inbyggda frånluftfilter, sekundärluftfilter och tilluftfilter i samma höga filterklass som gäller för skolventilation.

Temperaturstyrningen ställs in för de olika värmealternativen; radiator, konvektor, golvvärme eller luftvärme, var för sig eller tillsammans. Ventilations- eller luftvärmen styr ut inställd tillufttemperatur och håller inställd rumstemperatur med hjälp av en reglerventil i vattenbatteriets tillopp. Vid varmt väder växlar aggregatet automatiskt till kyldrift.

ORIENTERADE UPPGIFTER



Kuben 230AW allt-i-ett aggregat är extremt utrymmessnålt med tanke på aggregatets många energibesparande funktioner. Det kräver enbart en yta på 60 x 60 cm och behöver inget speciellt teknikrum.



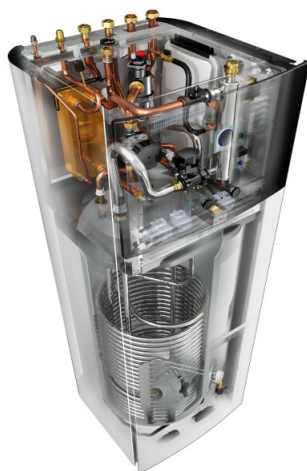
Val av flera olika utedelar

VÄRMEPUMPEN

Den integrerade värmepumpen är utrustad med den senaste tekniken och använder det nya mer miljövänliga medlet R32. Den har den bästa årliga effektiviteten på marknaden och levererar vatten med en temperatur upp till +70 °C.

VARMVATTENBEREDAREN

Varmvattentanken av rostfritt stål rymmer 180 eller 230 liter. Den har en integrerad extra värmare som reserv ifall utetemperaturen är exceptionellt låg. Tanken har ett inbyggt magnetfilter för friskare vatten.



VENTILATIONSSYSTEMET

Kuben 230AW innehåller en modern högteknologisk ventilationslösning. Den inbyggda värmeåtervinningsenheten är en motströmsvärmväxlare med mer än 80% verkningsgrad. Den används för att förvärma den inkommande kalla luften på vintern och den hjälper också till att kyla ner den varma tilluften på sommaren. Enheten är helt tät och ingen överföring av lukt från frånluft till tilluft sker.

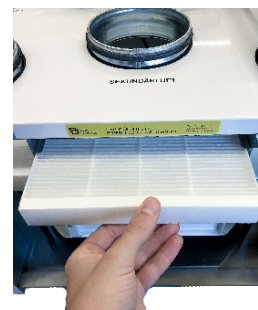


Aggregatet innehåller ett elektrisk värmebatteri i uteluftintaget för extra förvärmning och som förhindrar att växlaren frostar på i en miljö med hög luftfuktighet.

På tilluftssidan, efter värmeåtervinningspaketet, finns ett vattenbatteri som är anslutet till värmepumpen och som levererar varmvatten för att värma tilluften till den inställda temperaturen.

Filtrering sker genom effektiva och ekonomiska filter på både tilluften, sekundärluften och på frånluften.

Fläktarna är individuellt steglöst reglerade och du kan välja mellan olika varianter när det gäller behovet av att reglera luftflödet.



ORIENTERADE UPPGIFTER



Kuben 230AW med öppen servicelucka

VÄRMESYSTEMET

Uppvärmning av huset eller lägenheten kan göras på olika sätt. Hjärtat i systemet är den integrerade värmepumpen. Den levererar varmvatten till olika ställen som kan användas var för sig eller tillsammans med andra uppvärmningsfunktioner.

Värmefunktioner, självständigt eller parallellt

- Luftvärme via tilluften och det sekundära systemet
- Radiatorvärme
- Golvvärme
- Fläktkonvektor
- Varmvattenproduktion i den integrerade varmvatten beredaren

LUFTVÄRMESYSTEMET

För att kunna hjälpa till att värma upp ett helt hus med luft är det nödvändigt att öka tilluftflödet något eftersom tilluften transporterar värmen. Beroende på energiförbrukningen bör utomhusluften inte ökas mer än ventilationen kräver. Därför ansluts en extra kanal för sekundärluft på toppen av aggregatet 230AW.

Den sekundära luften tas enbart från "rena" ytor, tex vardagsrummet och transporteras genom ett separat kanalsystem till aggregatet där luften filtreras, värms av värmepumpen och sedan distribueras tillbaka till vardagsrum, sovrum mm tillsammans med tilluften. Den blandas aldrig med avluft från toalett, kök med mera som lämnar huset efter att värmen överförts i värmeåtervinningen.

På detta sätt kommer hela huset att värmas upp mycket snabbt och effektivt och ge ett extraordinärt inomhusklimat.

Om det behövs lite högre temperatur i badrummet är det smidigt att använda golvvärme där, tillsammans med luftvärmens, för att få ett varmt golv för nakna fötter.

RADIATORVÄRME & GOLVVÄRME

För att kunna få olika temperaturer i olika rum är det möjligt att använda radiator och golvvärme tillsammans med luftvärme. Luftvärme är snabb, radiatorvärmaren är långsammare och golvvärme är mycket långsam, men tillsammans skapar de en mycket bekväm inomhusmiljö. Ställ in temperaturen för luftvärme som den lägsta genomsnittstemperaturen i huset eller lägenheten. I de rum där det krävs en högre temperatur, sätt lite högre temperatur på radiatorerna eller golvvärmen. Naturligtvis är radiatorerna eller golvvärmen oberoende av luftvärmens och fungerar utmärkt på egen hand, utan luftvärme, men uppvärmningen blir lite långsammare.

VARMVATTENPRODUKTION

Den integrerade varmvattenberedaren kommer alltid att ge varmt vatten oberoende av vilket läge systemet arbetar i. Tappvarmvattnets temperatur är konfigurerad att prioriteras av värmepumpen före uppvärmning av byggnaden, men med den stora lagringstanken för varmvatten kommer det aldrig att märkas en lägre temperatur i varmvatten eller i uppvärmningen av huset.

ALLMÄNNA MONTAGEINSTRUKTIONER

Leveransen omfattar följande delar (leverans på pall):

- 1 st aggregat, FTX med sekundärluft

INGÅR EJ I LEVERANSEN

Kylrör för kylmedlet R32 levereras av kylmontören. Erforderliga vattenrör och rördetaljer levereras av VVS-montören vid inkoppling av värme och vattensystemet i huset.

TRANSPORT

Aggregatdelarna transporteras på pall. Materielet är inplastat från fabrik men bör inte förvaras utomhus innan monteringen. Undersök sändningen vid leverans och kontrollera eventuella fraktskador. Anmäl direkt synliga skador till chauffören. Skador som upptäcks efter uppäckning dokumenteras och anmäls till fraktbolaget.

MONTERING ALLMÄNT

Aggregatet är avsett att placeras i varmt utrymme i vistelsezonen, tex i tvättstugan, i pannrummet eller på motsvarande plats. Det bör finnas en golvbrunn i installationsutrymmet för att kunna ta hand om kondensvatten och ev vattenläckage på ett säkert sätt. Eftersom 230AW aggregatet innehåller en varmvattenberedare och har modulmättet 60x60 cm kan innerdelen med fördel ställas på samma ställe som den tidigare varmvattenberedaren hade. Höjden på standardaggregatet med 180 liters varmvattenberedare är 2200 mm och med den större varmvattenberedaren på 230 liter är aggregatet 2400 mm, så takhöjden i installationsutrymmet måste beaktas eftersom kanalanslutningarna för ventilationen är placerade på toppen av aggregatet och är inte inräknade i dessa höjder.

MONTERING PÅ KONSOLER

Skulle takhöjden ändå bli för låg finns möjligheten att placera FTX-aggregatet bredvid värmepumpens innerdel på någon av de tre anpassade underdelarna som finns som tillval.



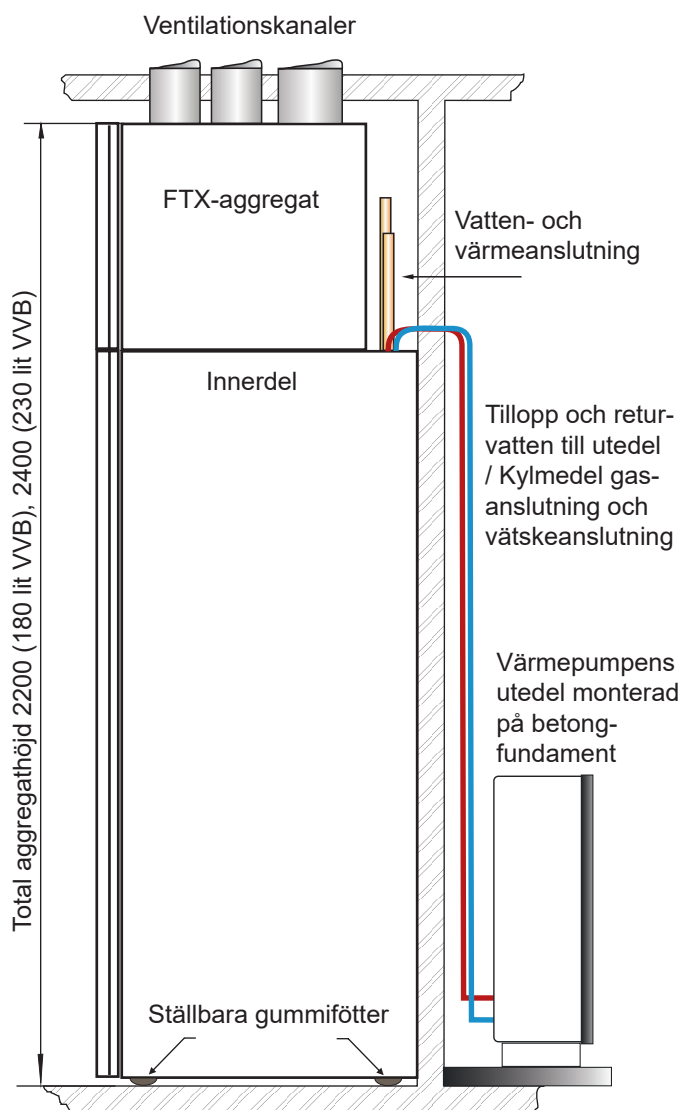
Monteringsprincip innerdel och FTX

- Värmepumpens innerdel ställs på plats nära en vägg.
- Inkommande kallvatten, tappvarmvatten, värmevatten och kylledning kopplas in.
- FTX-aggregatet placeras ovanpå innerdelen i framkant. 3 cm extra höjd behövs för FTX-monteringen.
- Ventilationskanaler inklusive sekundärluftkanal monteras på toppen av FTX-aggregatet.
- Elanslutning görs av matning och extravärme.

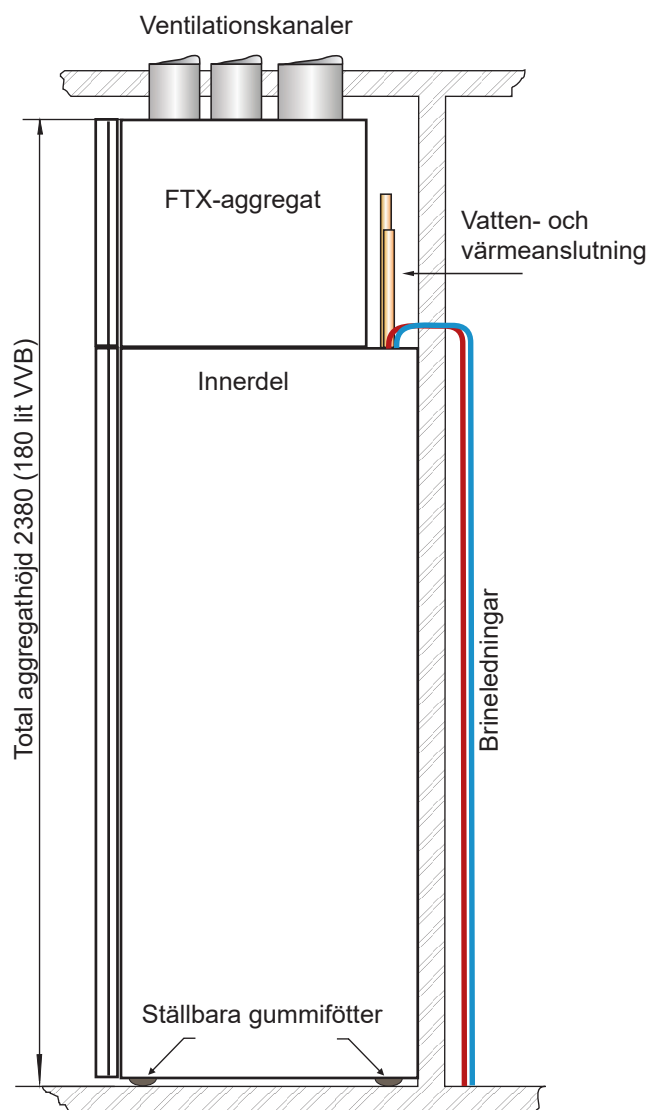
ALLMÄNNA MONTAGEINSTRUKTIONER

PRINCIPSKISS

LUFT/VATTENVÄRMEPUMP

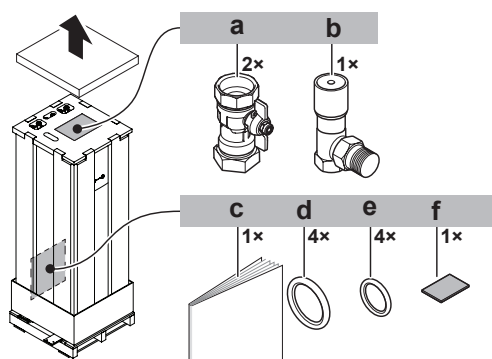


BERGVÄRMEPUMP



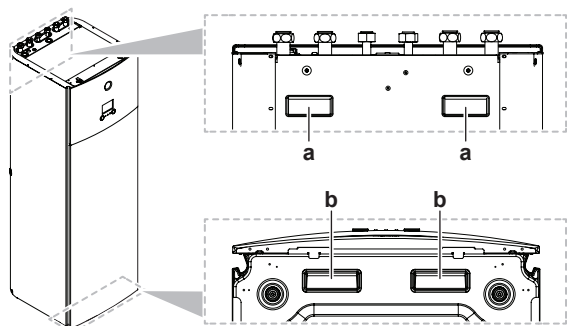
ALLMÄNNA MONTAGEINSTRUKTIONER

MONTAGE AV VÄRMEPUMPENS INNERDEL



Kontrollera vid upppackning att följande extra materiel finns med:

a	2 st avstängningsventiler för vattenkretsarna
b	1 st shuntventil för övertryck
c	1 pkt med instruktioner och bruksanvisningar
d	4 st tätningringar för avstängningsventilerna
e	4 st tätningringar för lokalt anskaffade ventiler
f	1 st tejp för lågspänningskabelinloppet



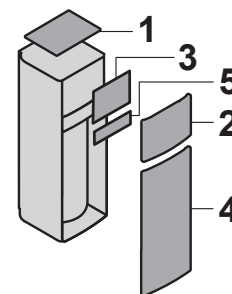
Använd handtagen på baksidan

- (a) och undersidan
(b) för att bära innerdelen.

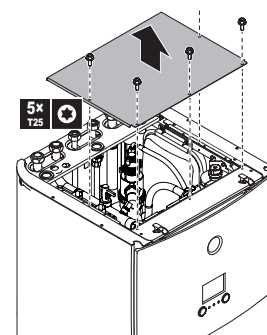
ÖPPNING AV INNERDELEN

Översikt av luckor:

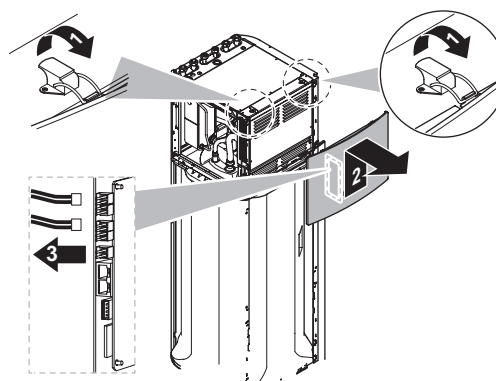
1. Övre panel
2. Displaypanel
3. Kopplingsbox
4. Frontplåt
5. Högspänningsbox



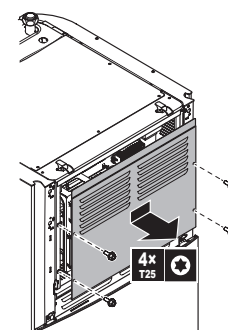
- 1 Den övre panelen skruvas loss.



- 2 För att ta bort displaypanelen behöver excenterlåsen öppnas och panelen lyftas ur sina hakar. Notera hur kablarna på baksidan är monterade innan de demonteras.

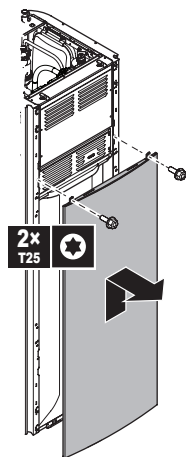


- 3 Locket för kopplingsboxen är fäst med fyra skruvar.

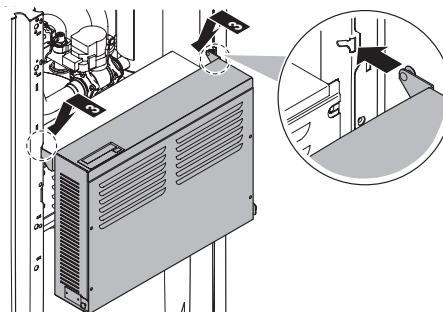


ALLMÄNNA MONTAGEINSTRUKTIONER

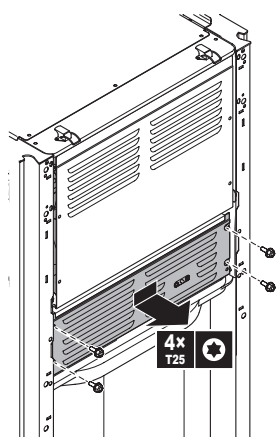
4 För att demontera frontplåten lossas två skruvar i överkant och sedan kan plåten lyftas av.



7 Hela kopplingsboxen kan sedan hakas fast i de nedre fästena (3) och därmed har man bättre åtkomst till innerdelens insida.



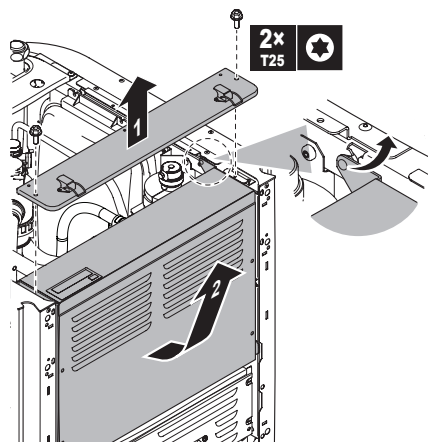
5 Högspänningsboxen demonteras med fyra skruvar.



6 För att under installationen komma åt lättare inuti innerdelen så finns det möjlighet att sänka hela kopplingsboxen med kablarna fortsatt inkopplade. Displaypanelen och frontpanelen demonteras.

(1) Därefter skruvas fästplattan för excenterlåsen bort

(2) kopplingsboxen viks framåt hakas ur sitt övre fäste.

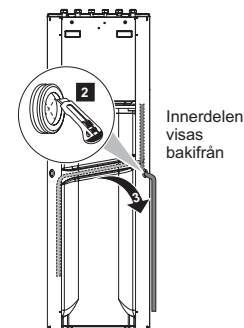
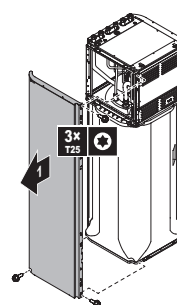


FÖRBEREDELSE AV KONDENSÄVRINNINGEN

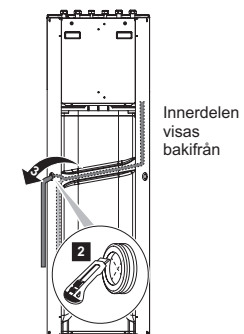
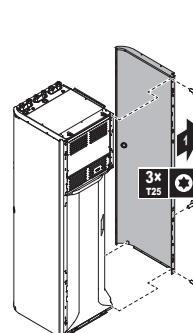
Innan man ställer innerdelen på plats är det lämpligt att ta fram och förbereda kondensavrinningen. Man kan dra kondensslangen antingen genom den högra eller vänstra sidopanelen. Det finns färdiga genomföringar i båda panelerna. Slangen ska efter att aggregatet står på rätt plats anslutas till lämpligt avlopp.

Kondensslangen genom *vänster panel*. Lossa på de tre skruvarna på vänster panel och demontera den. Skär hål i genomföringen och dra ut slang- en därigenom.

Återmontera sidopanelen och kontrollera att det inte är veck eller stopp på slang- en.

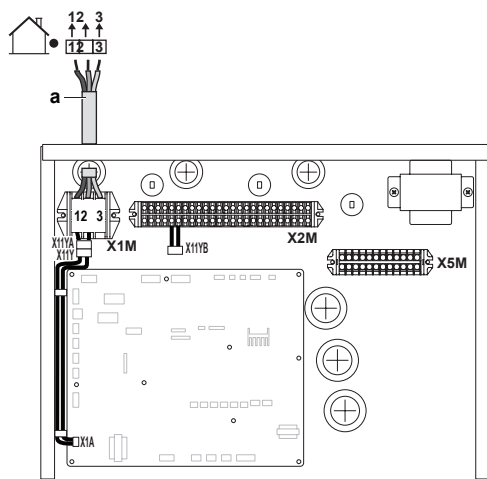


Kondensslangen åt höger. Lika som ovan stående. Men montera genom *höger panel*.



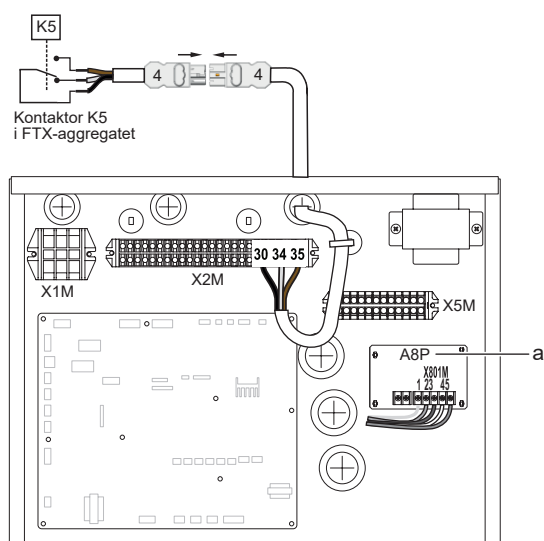
ALLMÄNNA MONTAGEINSTRUKTIONER

- 2** Inkoppling av matningskabeln från utedelen. Kopplas in på plint 1,2,3 i kontrollboxen.



INKOPPLING FÖR KYLDRIFT

FTX-aggregats reglering styr värmepumpen att växla mellan värmedrift och kyl drift efter inställda parametrar. När kontaktor K5 i FTX-aggregat drar så går styrningen i värmedrift och när kontaktor K5 släpper (enl bilden) så går aggregatet i kyl drift.



För att utnyttja denna funktion behövs en koppling mellan FTX-aggregatet och värmepumpens innerdel. Medlevererat finns en styrkabel för detta ändamål (se bilden). Den kopplas mellan innerdelens X2M plint nr 30, 34 och 35 (OBS: märkning och kabelfärger) och stickkontakt 64 på FTX-aggregatet.



MONTERING AV INNERDELEN

Placera aggregatdelen dikt mot väggen. Lyft aggregatet något med pallyften och justera de fyra gummifötterna på undersidan av socklarna genom att skruva på dem. Aggregatet ska stå dikt mot väggen över hela höjden. Oftast ska de bakre gummifötterna vara nästan helt inskruvade och de yttre behöver vara något mer utskruvade. Sänk ner.



Förberedd innerdel

MONTERING FTX-AGGREGAT

- 1** Haka av excenterlåsen på ovansidan av innerdelen, för att få bort frontluckan.



ALLMÄNNA MONTAGEINSTRUKTIONER

- 2** För att kunna lägga ifrån sig luckan behöver man dra ur kablarna bakom.



- 3** För att sen få bort täckplåten skruvas de två skruvarna bort på varsin sida.



- 4** När täckplåten är borttagen kan FTX aggregatet sättas på plats. Därefter haka på frontluckan till innerdelen igen.

OBS, glöm ej att sätta tillbaka kablarna om du dagit ur dessa.



- 5** Sista kan serviceluckan till FTX-aggregatet sättas på plats med hjälp av de fyra excenterlåsen. Två på varje sida.



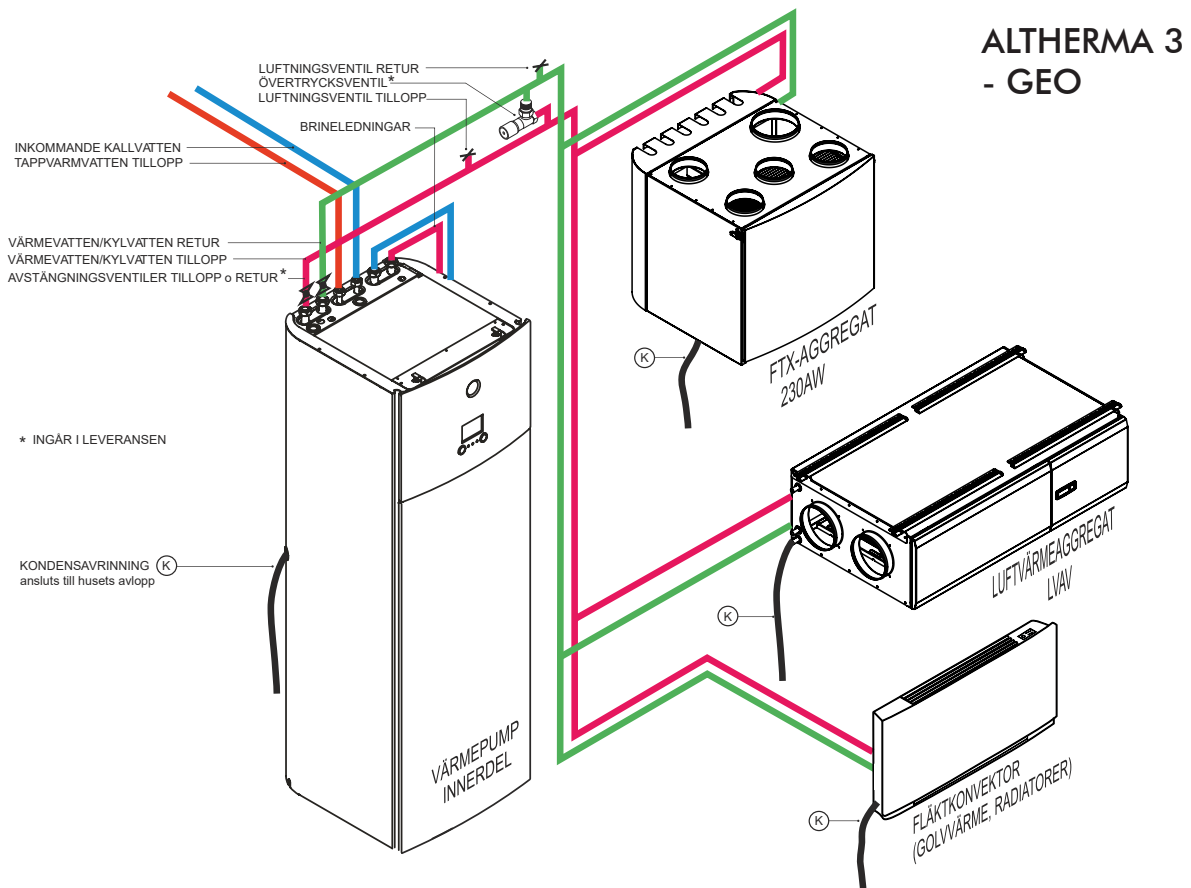
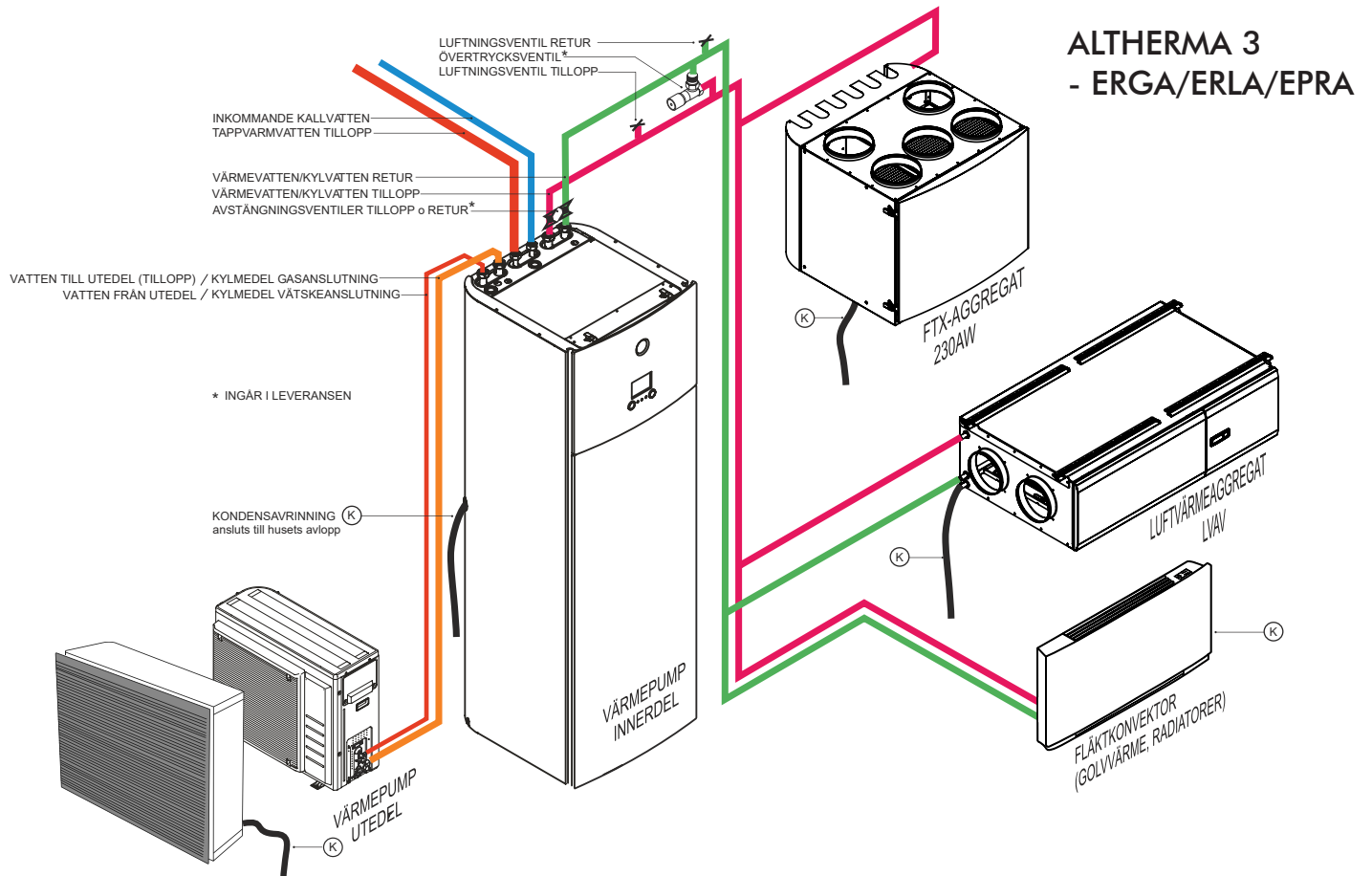
MONTERING KANALER

Montera avluft- och utluftkanaler på toppen. Både utluft- och avluftkanalen bör kondensisoleras.

Anslut eventuellt ett kombidon (tillbehör) på utsidan av ytterväggen för både avluft och utluft. Avluften ansluts till den sidan på kombidonet som har ett galler i fronten.

ALLMÄNNA MONTAGEINSTRUKTIONER

INKOPPLINGSPRINCIP



ALLMÄNNA MONTAGEINSTRUKTIONER

INKOPPLING AV FTX-AGGREGATET

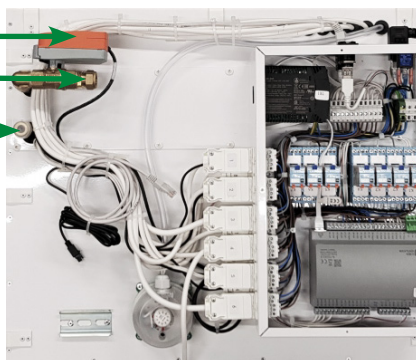
FTX-aggregatet innehåller i huvudsak:

- Tilluftfläkt
- Frånluftfläkt
- Förvärmebatteri med el
- Eftervärmningsbatteri för vatten
- Bypass spjäll
- Inbyggd styrutrustning

Allt är internt färdigkopplat och det enda som ska kompletteras är vatteninkoppling mot värmepumpens innerdel, inkoppling av styrkabel, inkoppling av utegivare i uteluftkanalen, inkoppling av displayen, nätverket och anslutning till ett eluttag.

INKOPPLING AV VATTENVÄRME OCH KYLA

Styrventil
Inkoppling framledning UTV G15
Inkoppling returledning UTV G15



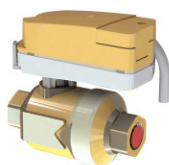
FTX-aggregatets baksida

Vattenbatteriet i FTX-aggregatet kopplas in mot framledningen och returledningen i husvärmekretsen efter den medföljande övertrycksventilen och före eventuell avstängning mot radiatorsystemet.

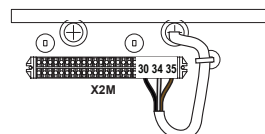
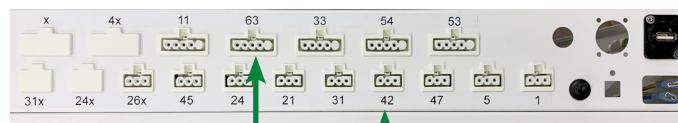
Om komfortkyla ska användas i systemet så behöver ledningarna isoleras för att inte kondens ska fällas ut på dem.

INKOPPLING AV EXTRA VENTILSTYRNING

TILLVAL: Om kylfunktionen ska aktiveras och huset har vattenradiatorer för den primära uppvärmningen behöver den kretsen stängas vid kyl drift för att undvika kondensutfällning på rören. Ventilmotorn SV2 kopplas in i kontakt nr 15 på styrcentralens baksida.



INKOPPLING AV STYRKABEL OCH UTEGIVARE



Styrkabel från innerdelens plint 30,34,35 ansluts till uttag nr 63 på styrpanelen.

Utegivaren monteras i uteluftkanalen och ansluts till uttag nr 42 på styrpanelen.

INKOPPLING AV EL, DISPLAY & NÄTVERK



Anslut en nätverkskabel till uttaget på styrcentralen för att nå ut till Molnet.

TILLVAL: Displayen monteras på valfritt ställe och ansluts på aggregatets styrcentral.

INKOPPLING AV MODEM

TILLVAL: Önskas fjärrsupport och hjälp med ev konfigureringsfrån Kubens supportavdelning krävs ett anpassat modem som ansluts till aggregatets nätverksport. Modemet är färdigkonfigurerat vid leverans med ett aktiverat SIM-kort och hittar direkt ut på molnet vid inkoppling av nätverkskabeln.

ALLMÄNNA MONTAGEINSTRUKTIONER

MONTERING AV KANALSYSTEM

När FTX-aggregatet står på plats så kan kanalsystemet monteras. Det finns både förzinkade kanaler och vita pulverlackerade kanaler att tillgå som standard.



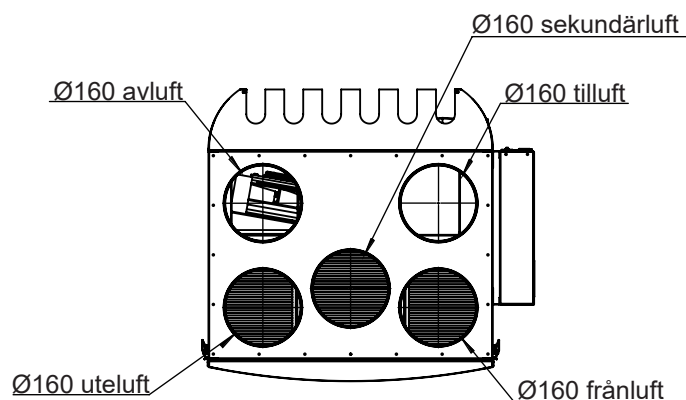
Om det finns plats på höjden så kan kanalerna dras i sidled ovanför aggregatet i samma rum.



Har man däremot lite lägre takhöjd kan det passa att dra kanalerna rakt upp genom bjälklaget. I detta fall är aggregatet placerat rakt under en garderob på våningen ovanför och ventilationsrören är dragna i bakkanten på garderoben ända upp på vinden där kanalsystemet fördelas ut till de olika rummen. Ytterligare två kanaler är dragna tillbaka från vinden i bakkanten på en garderob på planet under för att nå tillbaka till den våning som aggregatet finns på.

KANALANSLUTNINGAR

Kanalerna ansluts på FTX-aggregatets ovansida enl denna bild som gäller för ett standardaggregat (hö). Med ett spegelvänt aggregat (vä) är tilluft- och frånluftanslutningen på vänster sida framifrån.



PROJEKTERING OCH DIMENSIONERING

För att få ett optimalt ventilationsresultat behöver man redan vid projektering och dimensionering ta en mängd hänsyn till olika parametrar som styr luftflöden, temperatur, ljud mm.

En av de viktigaste egenskaperna för komforten är låg ljudnivå.

Låg ljudnivå i aggregatet erhålls med långsamrotterande fläktar, speciell ljudisolering, aerodynamisk design och lågt internt tryckfall på ingående komponenter som värmeväxlare, filter mm och i interna luftkanaler.

Eftersom lågt tryckfall är en av de viktigaste parametrarna för att klara en låg ljudnivå är det också av yttersta vikt att anslutet kanalsystem utformas med så lågt tryckfall som är möjligt med hänsyn till byggnaden. Dimensionen på anslutningar och kanaler är direkt proportionell mot lufthastigheten i kanalsystemet som i sin tur har stor påverkan på tryckfallet och därmed ljudnivån i hela systemet.

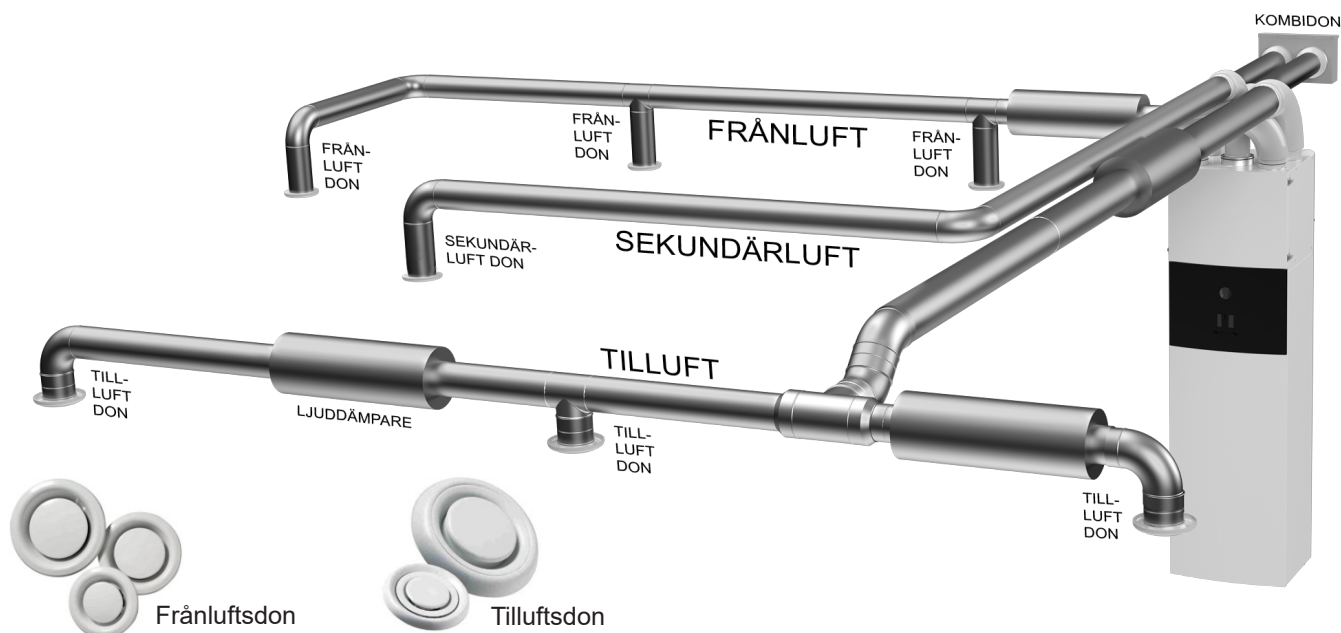
På toppen av aggregatet finns fem kanalanslutningar; tilluft, frånluft, sekundärluft, utluft och avluft. Alla anslutningarna har dimension 160. Det är lämpligt att dimensionera tilluftkanalen i dim 160, förbi första, andra eller helst tredje avsticket till de olika rummen. Därefter bör man inte ha mindre dimension än 125 mm fram till donen i respektive rum. Undantagsvis kanman dock dimensionera ner till 100 mm beroende på framkomligheten i byggnadsstrukturen.

KOMBIDON

Uteluft- och avluftkanalen kan lämpligen anslutas till ett kombidon på utsidan av ytterväggen. Kombidonet är som standard pulverlackerat i vit kulör men går att få i tex husets fasadfärg. Uteluften sugs in i ett galler på undersidan av kombidonet och avluften blåser ut horisontellt genom ett galler i fronten. Tack vare avluftens hastighet blir det normalt ingen återföring av frånluften till uteluften.



ALLMÄNNA MONTAGEINSTRUKTIONER



VENTILATIONS DON

Tilluftdon och frånluftdon bör dimensioneras för extra låga tryckfall, i underkant på donfabrikantens anvisningar. Frånluftdon som kontrollventiler bör generellt ha dim 160. Det betyder normalt att en övergång från 125 till 160 behöver monteras precis i takgenomföringen till donen. Bli tryckfallet över donet högt för att erhålla rätt luftflöde i rummet monteras dubbla don. Bästa resultatet fås om man strävar att hålla lufthastigheten i kanalerna under 5 m/s och statiska kanaltrycket på under 10 Pa. Med sänkta lufthastigheter vid donen så blir inte bara ljudnivån lägre i rummet utan aggregatet kan gå med lägre fläkthastighet och genererar därmed lägre ljud både till omgivningen och till kanalsystemet. Risken för dragproblem vid inblåsning av undertempererad luft blir också lägre på detta sätt.

LJUDDÄMPARE

För att ytterligare sänka ljudet från ventilationsdonen behöver ljuddämpare monteras på både tilluft-, frånluft- och sekundärluftkanalen. Monteras ljuddämparna före första avsticket, från aggregatet sett, så dämpar man ljudet i samtliga don. Vissa rum, tex sovrum och kontor kan behöva en extra ljuddämpare på kanalen som försörjer det rummet. Normalt sett är det högre krav på dämpning av ljudet på tilluften än på frånluften, där det normalt räcker med en ljuddämpare på stamkanalen.



SEKUNDÄRLUFT

För att kunna använda tilluften att tillföra, inte bara frisk luft, utan även värme respektive kyla behöver luftflödet vara större än det normenliga uteluftflödet. För att inte då öka uteluftflödet med negativa energieffekter som följd används i detta system en extra sekundärluftkanal som suger luft från ett eller två centralt placerade don i huset. Sekundärluften suges in i aggregatet där den filtreras och därefter värms respektive kyls av vattenbatteriet som är kopplat till värmepumpen. Därefter tillförs filtrerad och värmeväxlad uteluft enligt normen och båda luftströmmarna tillförs hela huset genom tilluftdonen. Eftersom ett större luftflöde än normalt passerar genom högkvalitativa filter så blir luften i huset också renare än i en standard FTX-anläggning.

ISOLERING

Alla kanaler utanför klimatskärmen, i kallt utrymme, behöver isoleras med minst 100 mm värmeisolering (inte nödvändigtvis nätmatta) för att inte förlora för mycket energi. Ska systemet användas för kyl drift kommer vid vissa förutsättningar kondens att fällas ut på kanalerna. Därför behöver samtliga tilluftkanaler kondensisoleras med 9 - 20 mm polyuretanmatta (tex Armaflex) förutom erforderlig värmeisolering enligt ovan. Även uteluftkanalen, som under den kalla årstiden tillför kall uteluft, behöver kondensisoleras för att inte kondens ska fällas ut. Under vissa förutsättningar kommer även avluften att riskera kondensutfällning, om än i mindre omfattning, men bör för säkerhets skull också kondensisoleras. Frånluften behöver inte kondensisoleras.

TEKNISKA DATA - FTX



FTX - aggregat 230AW

- Ett ventilationsaggregat för ALL ventilation, luftvärme/komfortkyla och tappvarmvatten i huset. Luft/vatten värmepump och varmvattenberedare.
- Högeffektiv värmeåtervinning > 80%.
- Mycket kompakt aggregat som inte behöver något teknikrum tack vare den låga ljudnivån.
- Snabb och enkel installation.
- Nyckelfärdigt med inbyggt styr. Anslut bara strömmen, vatten och ventilationskanaler.

VÄRME

- Förvärme 1 kW och eftervärmningsbatteri för vatten.
- Överhettningsskydd på elbatteriet.
- Rumstemperaturreglering. Kan ändras till en annan temperreglering.
- Vattenuppvärmning från den utplacerade luft/vattenvärmepumpen.

KYLEFFEKT

Maximal kyleffekt på denna aggregatstorlek, se ofert för specifik kyleffekt. För helt optimal kylkomfort erfordras en kylberäkning för lgh och med den som grund kan en helt anpassad kyleffekt erbjudas. Till exempel ger stora fönster mot söder utan solavskärmning en stor ökning av kylbehovet.

TILLVAL

Separat display för väggplacering.

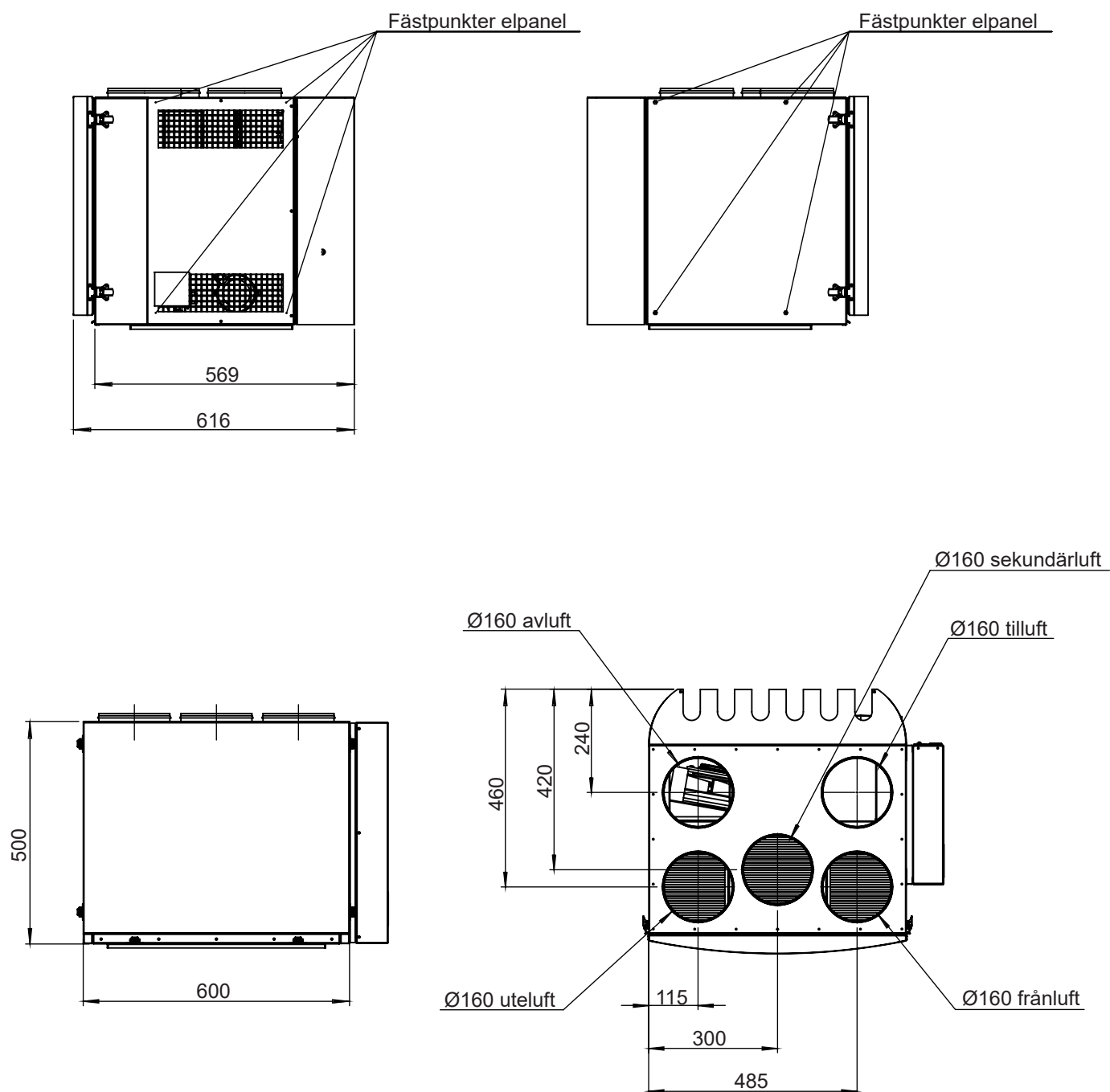
Luftmängder: Normalfart Forceringsflöde	55 l/s (198 m ³ /h) 60 Pa 64 l/s (230 m ³ /h) 60 Pa
Tillskottsvärme: Förvärme Eftervärme	1 kW Vattenvärme från tex värmepump
Eldata: Anslutning Tillluftsfläkt Frånluftsfläkt	1 fas, 230V, 10A EC 170 W, 230V (50/60Hz) EC 83 W, 230V (50/60Hz)
Värmeåtervinning:	Motströmsvärmväxlare Återvinning > 80%
Ljudnivå:	32 dB(A) max 50l/s (60Pa) 35 dB(A) max 64l/s (60Pa)
Kanalanslutning:	Spirokanal Ø 160 från-, till-, av-, serkundärluft
Vikt FTX, kg: Mått, FTX:	52 total 183/191 Höjd: 500 mm Bredd: 600 mm Djup: 616 mm inkl dörr
Luft/vatten- värmepump FTX + VVB 180 lit: FTX + VVB 230 lit:	Höjd: 2150 mm Höjd: 2350 mm
Bergvärmepump FTX + VVB 180 lit:	Höjd: 2380 mm

STANDARDUTRUSTNING

- Direktdrivna, energieffektiva tilluft- och frånluftfläktar av EC-typ.
- Motströmsvärmväxlare.
Temperaturverkningsgrad >80%.
- Helt tät utan överföring mellan tilluft och frånluft.
- Filter ISO ePM1 70%;. Kassetfilter med mycket god filterekonomi.
- Värme från utomhusplacerad luft/vattenvärmepump. Inbyggd styr- och reglercentral.
- Automatisk avfrostning.
- Individuell steglös hastighetsreglering med forcering.
- Tilluftstemperaturreglering eller rumstemperaturreglering.
- Automatisk bypassfunktion.
- Flera tidkanaler med automatisk sommartid.
- Inbyggd steglös separat luftflödesreglering.

* Kuben Ventilation förbehåller sig rätten att när som helst ändra eller uppdatera den tekniska datan.

MÅTTUPPGIFTER - FTX



TEKNISKA DATA - FTX

LUFTFLÖDEN/TRYCKFALL

MINHASTIGHET

Tilluft flöde		PtU (tilluft- uteluft)	Frånluft flöde		PtU (frånluft -avluft)	Effektför- brukning	Strömför- brukning	Specifik effektför- brukning
m ³ /h	l/s	Pa	m ³ /h	l/s	Pa	W	A	W/(m ³ /h)
97,2	27	2,9	109	30,3	2,8	21,5	0,19	0,21
88,2	24,5	14,3	96,7	26,8	16,5	21,1	0,19	0,23
75,1	20,9	29,6	80,3	22,3	31	20,6	0,18	0,27
65,9	18,3	40	66,3	18,4	40	20,1	0,18	0,30
55,7	15,5	51,5	54	15	50,1	19,7	0,18	0,36
45,7	12,7	61,7	37	10,3	61,8	19,1	0,17	0,46
33	9,1	73	21,8	6	70,4	18,5	0,17	0,68

Fläktinställning = Tilluft 28; Frånluft 30

MEDELHASTIGHET

Tilluft flöde		PtU (tilluft- uteluft)	Frånluft flöde		PtU (frånluft -avluft)	Effektför- brukning	Strömför- brukning	Specifik effektför- brukning
m ³ /h	l/s	Pa	m ³ /h	l/s	Pa	W	A	W/(m ³ /h)
228,8	63,5	-7,7	228,6	63,5	2,3	85,2	0,66	0,37
217,4	60,4	17,3	215,8	59,9	26,7	84,3	0,65	0,39
205,1	57	43,7	203,4	56,5	50,2	83	0,64	0,41
193,1	53,6	69,1	188,7	52,4	76,3	82	0,64	0,43
181,3	50,3	94,3	173,9	48,3	101,5	80,5	0,62	0,45
166,5	46,2	122,8	159,6	44,3	126,7	78,7	0,61	0,48
153,3	42,6	147,1	142,9	39,7	150,1	76,7	0,60	0,52
136,3	37,8	175,5	116,1	32,25	178,7	73,5	0,57	0,58
121,4	33,7	200,3	96,3	26,7	202,5	71	0,56	0,65
101,5	28,2	229,8	77,8	21,6	226,8	68	0,52	0,76
86,5	24	251,6	56,7	15,7	249,1	65,2	0,50	0,91
66,9	18,6	280,7	32,2	8,9	272,8	61,6	0,48	1,24

Fläktinställning = Tilluft 53; Frånluft 59

TEKNISKA DATA - FTX

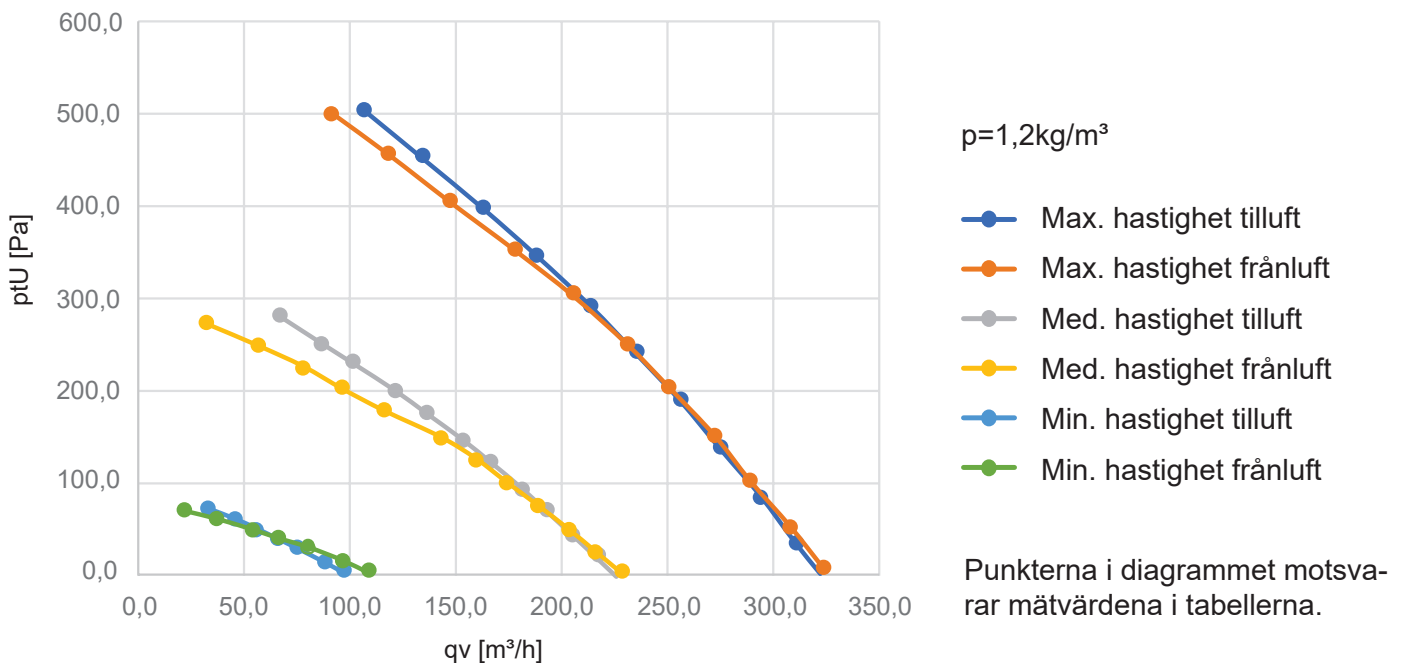
LUFTFLÖDEN/TRYCKFALL

MAXHASTIGHET

Tilluft flöde		PtU (tilluft- uteluft)	Frånluft flöde		PtU (frånluft -avluft)	Effektför- brukning	Strömför- brukning	Specifik effektför- brukning
m ³ /h	l/s	Pa	m ³ /h	l/s	Pa	W	A	W/(m ³ /h)
329,5	91,5	-18,6	323,7	89,9	7,9	196,8	1,4	0,6
310,9	86,3	34,2	307,9	85,5	53,5	196,1	1,41	0,63
293,9	81,6	86,1	288,9	80,2	103	194,9	1,41	0,67
275,1	76,4	136,7	272,3	75,6	151,6	193,1	1,38	0,71
256,2	71,2	188,6	250,6	69,6	204,2	189,9	1,36	0,75
235,6	65,4	239,1	231,1	64,1	250	186,5	1,31	0,8
213,8	59,4	291,4	205,6	57,1	302,5	181,4	1,28	0,86
188,1	52,2	346,4	178,1	49,5	351,8	174,2	1,22	0,95
163	45,3	397	147,3	40,9	404,4	167,4	1,18	1,08
134,4	37,3	451,5	118,2	32,8	455,9	160	1,13	1,27
106,7	29,6	503,7	91,2	25,3	501	152,3	1,07	1,54

Fläktinställning = Tilluft 72; Frånluft 100

LUFTFLÖDE/TRYCKFALLSDIAGRAM



TEKNISKA DATA - FTX

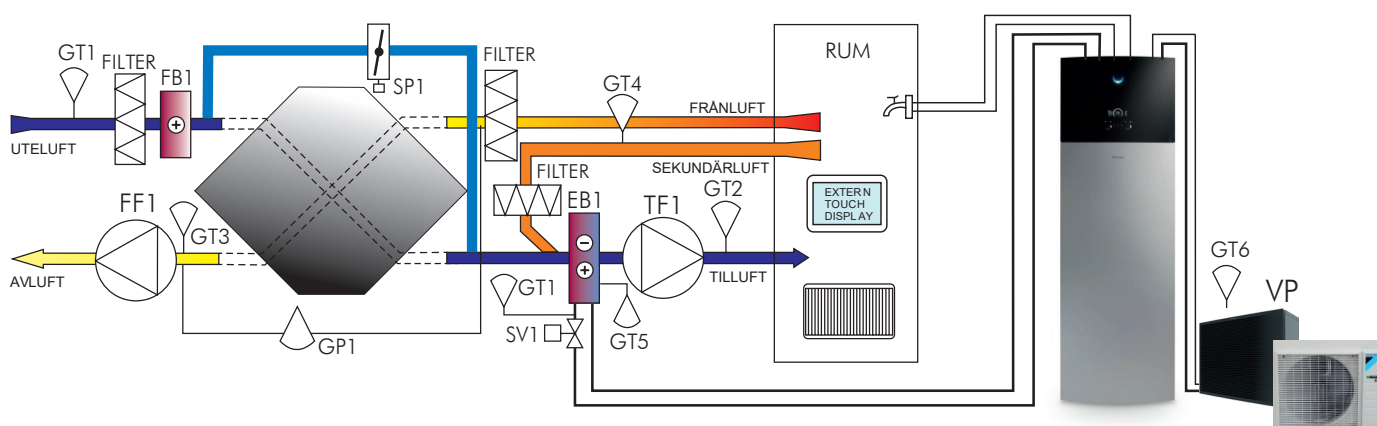
LJUDVÄRDEN VID MAXHASTIGHET

	Tilluft			Frånluft		
	m ³ /h	l/s	Pa	m ³ /h	l/s	Pa
qv _d	292	81,1	101	291	80,8	101

Kanal	Ljuseffekt	63 Hz	125 Hz	250 Hz	500 Hz	1000 Hz	2000 Hz	4000 Hz	8000 Hz	Totalt
Uteluft	LW, dB	73,1	71,1	65,2	62,4	53,0	55,6	41,8	30,3	75,9
	LWA, dB(A)	45,9	54,4	56,2	58,2	52,7	56,8	42,9	29,9	63,2
Tilluft	LW, dB	78,3	76,0	71,7	70,5	65,8	60,1	53,3	49,0	81,5
	LWA, dB(A)	51,8	59,3	63,3	66,9	65,3	61,2	54,3	48,5	71,2
Frånluft	LW, dB	75,1	71,8	66,7	62,6	51,7	44,9	34,8	27,6	77,3
	LWA, dB(A)	50,3	55,6	58,0	58,4	51,4	46,0	35,8	27,1	63,0
Avluft	LW, dB	79,6	78,4	75,7	75,6	62,1	55,0	45,7	42,3	83,7
	LWA, dB(A)	53,1	61,9	67,7	71,2	61,6	56,1	46,7	41,7	73,6
Omgivning	LW, dB	55,1	50,2	54,0	50,1	43,0	37,5	30,2	28,2	59,1
	LWA, dB(A)	27,9	34,9	45,4	46,1	742,8	38,6	31,2	27,1	50,3

FUNKTIONSBESKRIVNING

FLÖDESSCHEMA, STYRFUNKTIONER



LUFTVÄRME/LUFTKYLA

Aggregatet startas via manöverbrytaren MN01. Reglercentral RC1 startar och stoppar aggregatet enligt inställda tidkanaler. Manöverbrytaren bryter alla funktioner men strömmen till regleringen ligger kvar. Reglercentralen har batteribackup till gångreserven.

Aggregatet har en värmepumpbatteri EB1 för värming/kylning av tilluften. Värmen och kylan till detta batteri produceras av en uteluft/vatten värmepump VP. Som tillskottsvärme finns ett elbatteri i uteluften FB1. Brytare MN02 bryter strömmen till FB1. Tempgivare GT4 styr via reglercentralen förvärmebatteriet FB1 och vattenbatteriet EB1, via styrventil SV1 att hålla inställd rumstemperatur. Tempgivare GT2 i tilluften min- och maxbegränsar inblåsningstemperaturen.

Aggregatet är utrustat med ett bypass spjäll SP1 som reglerar i sekvens med värme/kylregleringen. Vid minskat värmebehov stänger först SV1 för värme från värmepumpen och enbart värmeväxlaren värmer tilluften. I nästa sekvens vid ytterligare sänkt värmebehov öppnar bypass spjället förbi värmeväxlaren och därefter reverserar värmepumpen till kyl drift.

Värmepumpens funktioner, tex värmedrift, kyl drift och avfrostning av värmepumpen styrs av reglercentralen i värmepumpens innerdel.

Aggregatet är försett med individuell varvtalsreglering av fläktarna. Hastigheten regleras steglöst genom inställning i konfigurationen eller genom justering i den externa displayen. Vid kyl drift kan fläktarna automatiskt forceras något för att bära fram kylan.

RADIATORVÄRME/TAPPVARMVATTEN

Kuben 230AW har en inbyggd varmvattenberedare och anslutning för ett radiatorsystem/golvvärmeslinga och eftervärmningsbatteriet EB1. En elpatron i tanken säkerställer temperaturen vid ett eventuellt driftavbrott på VP. Reglercentralen styr via framledningsgivare och intern reglerventil radiatorkretsens temperatur enligt inställd reglerkurva som är påverkad av utetempgivare GT6.

SÄKERHETSFUNCTIONER

Vid frysfara på värmebatteriet löser frysskyddet GT5 ut och stänger fläktarna och öppnar styrventil SV1 till full värme på batteriet. När aggregatets dörr öppnas, stannar aggregatet.

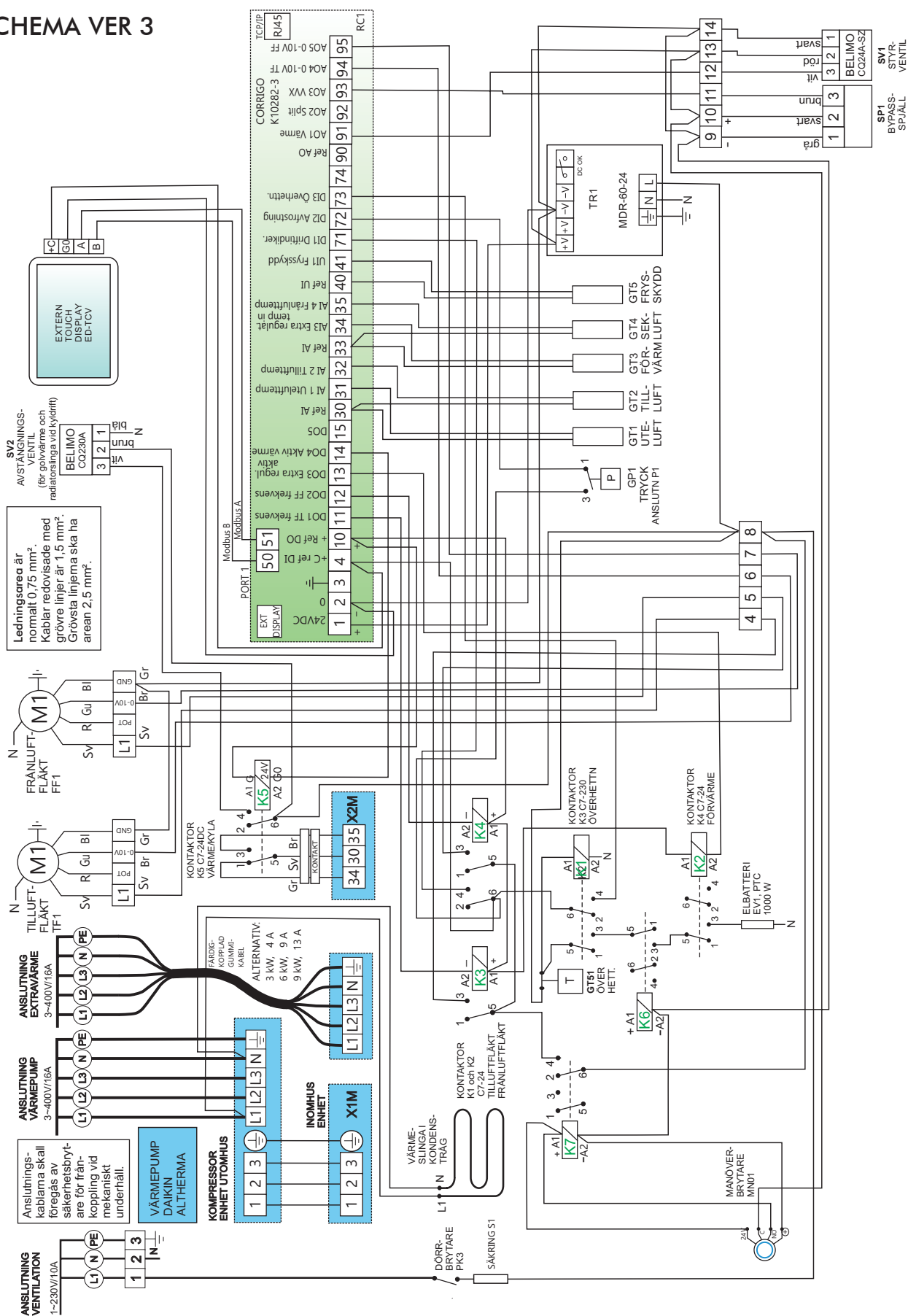
Vid överhettning på värmebatteriet löser överhettningsskyddet GT51 ut och stänger fläktarna och elmatningen till batteriet. Batteriet har ett manuellt och ett automatiskt överhettningsskydd. Återställningen av det manuella överhettningsskyddet sker direkt på elbatteriet. Kvittering ska även ske i displayen.

Då aggregatet stänger enligt den inbyggda tidkanalen fortsätter tilluftfläkten TF1 att gå under inställd tid för efterkylning av elbatteriet. Fabriksinställning 3 min.

ALThERMA 3 - EPRA/ERLA

STYRUTRUSTNING

ELSCHEMA VER 3



STYRUTRUSTNING

STYRCENTRAL



KOMPONENTPLACERING

RC1: Reglercentral DUC

K1-K5: Kontaktorer

TR1: Spänningsenhet 230V - 24VDC

DP1: Displaykontakt USB

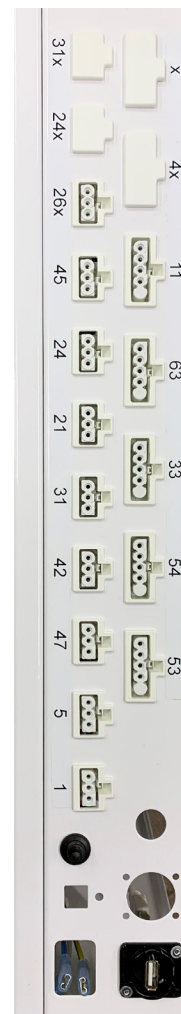
NV1: Nätverkskontakt RJ45

S1: Automatsäkring 10A



LISTA PÅ ANSLUTNINGSKONTAKTER

1. TF matning
5. FF matning
11. Förvärme Överhettning
21. Spjäll
24. Styrventil
31. Dörrbrytare
33. Manöverbrytare
42. Utegivare
45. Sekundär/frånluft
47. Frysskydd
53. TF signal
54. FF signal Avluft givare
63. Signal mellan aggregat och innerdel



DRIFTINSTRUKTIONER

VENTILATIONSPRINCIP

Frånluften tas från kök, badrum, toalett (och andra rum med lukt eller fuktighet). Den passerar genom motströmsvärmeväxlaren och sedan ut ur byggnaden. Samtidigt tas frisk luft in från utsidan och passerar också genom värmeväxlaren. Tilluften och frånluften flödar genom varannan cell i värmeväxlaren. På så sätt överförs värme från frånluft till tilluften. Tack vare den mycket täta konstruktionen av värmeväxlarenheten kommer ingen lukt att överföras mellan frånluften och tilluften.

På sommaren finns det en omvänd funktion så att den kallare avluften kyler den varmare uteluften i återvinningsenheten. Luftflödet anpassas till behovet av bra luftkvalitet och till de rådande reglerna.

LUFTVÄRMEPRINCIP

I värmeläget måste luftflödet vara något större eftersom luften också transporterar värmen. För att få en balanserad ventilation utan att förlora för mycket energi genom att ta in mer uteluft och vädra ut mer frånluft innehåller aggregatet en ytterligare sekundär kanalanslutning där en kanal från tex vardagsrummet är ansluten. Sekundärluften filtreras och värms av värmepumpen med hjälp av det interna vattenbatteriet och förs sedan ut till rummen tillsammans med tilluften. Frånluften från WC, dusch osv har egna kanaler och lämnar byggnaden efter att energin har överförts till tilluften i aggregatets värmeväxlare.

PRINCIP FÖR KOMFORTKYLA

Kylfunktionen fungerar på samma sätt som värmefunktionen, men värmepumpen är reverserad. Förångaren i värmepumpskretsen ändras till att vara en kondensor och kondensorn blir en förångare. FTX-aggregatet överför nu kylenergin från värmepumpen genom vattenbatteriet till tilluften. Sekundärluften hjälper till att öka luftflödet för att kunna bära fram kylan och sänka temperaturen i rummet.

MANÖVERBRYTARE

Aggregatet är försett med en manöverbrytare. Den startar manöverkretsen och hela aggregatet.

DÖRRBRYTARE

På sargen runt instrumentpanelen sitter en dörrbrytare. Den stänger alla funktioner (utom regleringen) när dörrarna öppnas. Detta är en säkerhet för att man inte skall skada sig på fläktar eller elbatteri. OBS! Vänta alltid en liten stund sedan dörrarna öppnats för att fläktarna skall hinna stanna ordentligt innan åtgärder i aggregatet vidtas.

START AV AGGREGAT

För att kunna starta aggregatet krävs:

1. Att ström finns in i aggregatet. Kolla att den externa säkerhets brytaren är tillslagen (oftast sittande på väggen bredvid aggregatet).
2. Att manöverströmbrytaren på panelen lyser grönt.
3. Att aggregatet ska vara i driftläge enligt tidkanalernas inställningar.
4. Att dörrbrytaren är intryckt.

För att kontrollera att aggregatet startar fast dörren hålls öppen kan man under iakttagande av stor försiktighet som hastigast trycka in dörrbrytaren för hand. Då skall efter några sekunder båda fläktarna börja att varva upp. Normalt hålls dörrbrytaren intryckt av den stängda dörren.

FLÄKTVARVTAL

Fläktarnas varvtal kan regleras individuellt och steglöst. Det gör att balansen på ventilationen kan väljas beroende på de olika tryckfallen på tilluftsidan och frånluftsidan med hjälp av styrpanelen.

TIDSINSTÄLLNINGAR

Den interna klockan har årsursbaserad funktion. Veckoprogram med helgdagar eller helgperioder (upp till 24 perioder) kan programmeras ett år framåt. En helgperiod kan vara 1 dag till 365 dagar. Helgperioden har företräde i schemat. Varje dag har två ställbara driftperioder. Upp till 5 tidkanaker kan konfigureras, var och en med separat veckoprogram och två aktiveringsperioder per dygn. Automatisk sommar/vintertid.

DRIFTINSTRUKTIONER

FÖRVÄRME & AVFROSTNING



Förvärmebatteriet hjälper till att hålla inställd temperatur under den kallaste perioden och förhindrar även påfrostning på värmeväxlaren.

Om fuktigheten i frånluften är hög vid kall väderlek kommer de kalla ytorna i värmeväxlarkassetten att kondensera ut vatten ur frånluften och vid ytterligare kyla kommer kondensvattnet att frosta på värmeväxlaren. Givare GT3 i avluften känner att temperaturen börjar sjunka efter växlaren och förvärmaren startar och värmer bort påfrostningen. Räcker inte den effekten så känner en tryckgivare av påfrysningen och bypasspjället öppnar så att frånluftvärmen kan värma bort påfrysningen. Bypasspjället stänger därefter automatiskt.

VÄRMEVÄXLAREN



Aggregatet är försett med motströmsvärmeväxlare. Denna typ är att föredra när man vill ha ett funktionellt och driftsäkert aggregat med minimal överföring av lukter och partiklar mellan tilluften och frånluften och samtidigt mycket hög återvinning.

KONDENSUTFÄLLNING

Värmeväxlaren har vid kall utetemperatur kontinuerligt en kall sida och en varm sida. Det gör att vid låg utetemperatur och hög fuktighet inomhus utfaller kondens på den kalla plåten. Kondens tas upp i ett kondenstråg i botten av aggregatet.



Kondensavrinningar

Tråget har ett avlopp med ett rör ut i botten på aggregat som tillsammans med ett lika rör från vattenbatteriet rinner ner i värmepumpens innerdel och därifrån vidare till ett anslutet avlopp. Om inte aggregatet placeras ovanpå värmepumpens innerdel ska båda kondensavloppen på undersidan av FTX-aggregatet anslutas till en golvbrunn el dyl.

Igensättning av kondensledningarna bör kontrolleras vid varje servicetillfälle. Vid behov bör ledningarna renblåsas med tex tryckluft. Rengör samtidigt båda kondensledningarna.

DRIFTINSTRUKTIONER

EFTERVÄRME

Ett vattenbatteri i tilluften värmer (och kyler) inblåsningsslufden så att önskad temperatur erhålls. Vattentemperaturen till batteriet är beroende av inställd temperaturkurva i värmepumpens innerdel och styrventilens position.



KYLDRIFT

FTX-aggregatets inbyggda vattenbatteri i tilluften matas vid varmt väder med kylt vatten från värmepumpen som automatiskt reverserar och vid kylbehov kan fås att arbeta som en kylmaskin.

Automatiken för kyl drift är integrerad i aggregatets styrsystem och inga extra inställningar behöver göras. När temperaturen överstiger inställd temperatur med inställd differens (hysteres) reverserar värmepumpen automatiskt och försöker sedan hålla den inställda temperaturen (börvärdet) genom att kyla vattnet till det interna batteriet.

Kylfunktionen stoppar igen när önskad temperatur är nådd.



Fläktkonvektorer på väggen för värme- och kyl drift

Kyl driften kan också användas för att samtidigt mata tex en fläktkonvektor (avsedd för värme- och kyl drift) med kylt vatten och därmed förstärka kyleffekten i huset.

OBS. Man måste, om kyl drift önskas, se till att anordningar för att motverka eller ta hand om kondensvatten finns, tex kondensisolering på vattenledningarna respektive kondensvattenavrinning.

TEMPERATURINSTÄLLNING

Om temperaturen i rummet underskrider den inställda temperaturen i reglercentralen kommer aggregatet att automatiskt kompensera detta genom de olika värmesekvenserna.

Regleringen försöker hålla den inställda temperaturen (börvärdet) genom att först stänga bypasspjället och om inte det räcker så öppnas värmeventilen för att släppa på mer värmevatten till det inbyggda värmebatteriet och därmed blåsa in varmare tilluft.

REGIN		
Hem Meny Schema Fläkt		
Meny - Kuben XXX		
Ventilation	Ventilation > Ärvärde/Börvärde > Temperatur	
Ärvärde/börvärde	Temperatur	
Temperatur	Aktuell reglertyp Kaskadreglering frånluft	
Temperatur	Utetemperatur	16,7°C
Frånluftsregulator	Tilluftstemperatur	21,5°C
Tilluftsregulator	Frånluftstemperatur	22,1°C
Frys skydd	Börvärdesjustering	0,0°C <input checked="" type="checkbox"/>
Värmväxlare	Faktiskt börvärde tilluft	15,3°C
Fläkt	Aktuellt börvärde frånluft	21,0°C
Temperaturreglering	Börvärde frånluft	21,0°C <input checked="" type="checkbox"/>
Fläktstyrning		

För en mer detaljerad instruktion för displayen se separat instruktion längre fram.

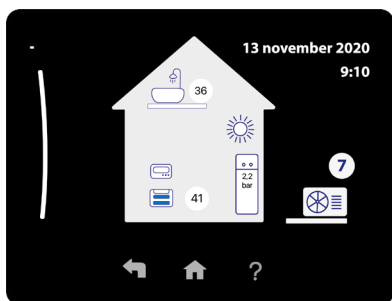
DRIFTINSTRUKTIONER

INSTÄLLNINGAR I INNERDELENS STYRSYSTEM

Värmepumpen programmeras av kylinstallatören enligt Daikins instruktioner. Se parameterlista på nästa sida. Hänsyn tas då till orten och husets unika förutsättningar. Vissa parametrar är specifika för 230AW aggregatet och dessa behöver kompletteras i installationen enl nedan.

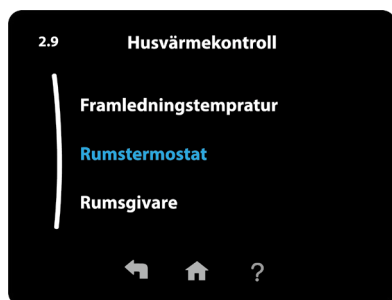
Lättast och snabbast görs det genom att använda sk "brödsmulor". Man matar in en kod (exempel 2.A) och kommer då direkt till den bild som ska justeras. Fyra stycken parametrar behöver justeras:

- 2.A Termostattyp
- 2.9 Husvärmekontroll
- 4.1 Driftläge
- 5.A Hysteres



Huvudskärmbild

För att få fram "brödsmulorna" tryck på ?
Då visas - i övre vänstra hörnet. Vrid på vänstra vredet för brödsmulans första siffra. Tryck på vänstra vredet. Vrid på vänstra vredet för brödsmulans andra tecken. Tryck på vänstra vredet.



2.9 Husvärmekontroll

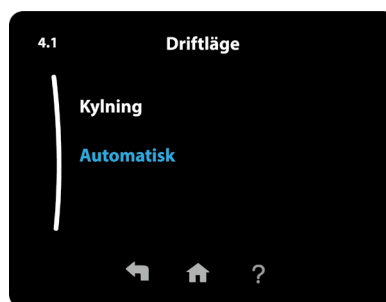
Välj Rumstermostat. Rumstermostaten sitter i sekundärluftkanalen och känner en medeltemperatur i huset.



2.A Termostattyp

Välj 2 kontakter.

Då får värmepumpen veta att den styrs från en extern givare (som i detta fall sitter i FTX-aggregatet).



4.1 Driftläge.

Välj här Automatisk. FTX-aggregatet styr då värmepumpen att gå i värmedrift eller kyl drift för att oberoende av årstid och utetemperatur bibehålla det inställda börvärdet.



5.A Hysteres.

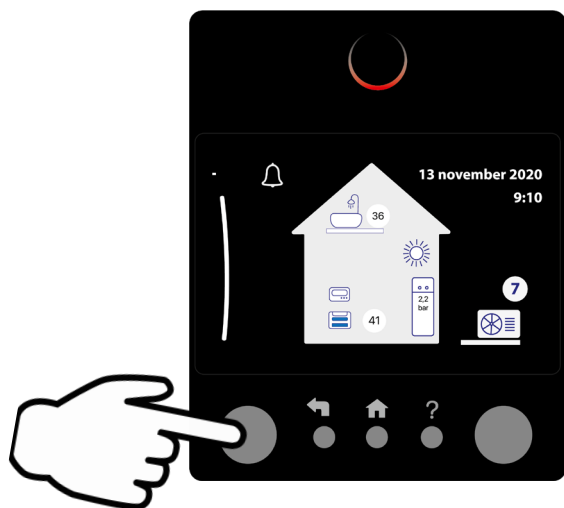
Här väljs hur många grader tappvarmvattnet tillåts sjunka under börvärdet innan vattnet börjar värmas upp igen.

DRIFTINSTRUKTIONER

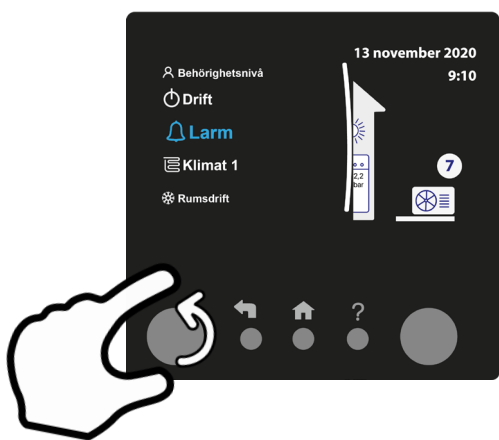
ÅTERSTÄLL LARM - VÄRMEPUMP

Om värmepumpen skulle larma är det enkelt att återställa larmet för att få pumpen att starta.

När värmepumpen larmar så lyser Daikin-ögat rött och en ringklocka visar sig bredvid huset i startbilden.



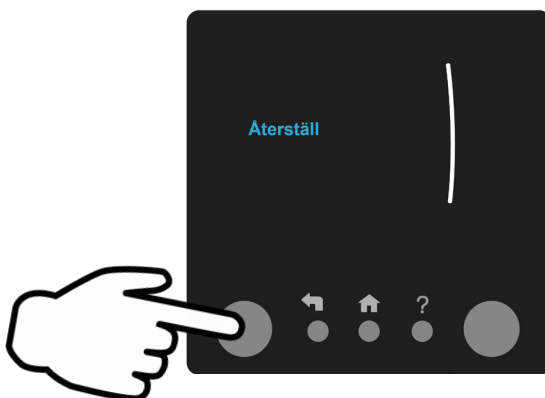
Tryck på stora knappen till vänster.



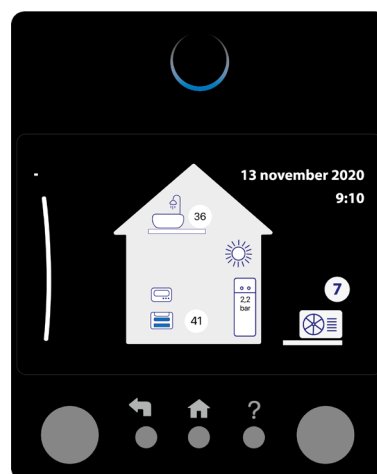
Skrolla till Larm och tryck igen på knappen.



Nu visas larmet. Tryck på den stora knappen igen för att kunna återställa larmet.



"Återställ" visas i bild. Tryck på knappen igen för att välja återställa larmet.



Klart, nu är larmet återställt och Daikin-ögat lyser blått.

Skulle det fortfarande lysa rött har du fler larm på rad som behöver återställas och texten "Återställ" lyser upp på nytt. Tryck på stora knappen igen för att upprepa processen tills det röda ögat blir blått.

DRIFTINSTRUKTIONER

Nedan redovisas de olika parametrarna som kan påverkas av användaren respektive installatören.

ANVÄNDARINSTÄLLNINGAR

1. Rum
 - Schema
 - Värmeschema
 - Kylningsschema
 - Frostskydd
 - Temperaturbegänsningar
 - Givarkalibrering
2. Klimat 1
 - Schema
 - Värmeschema
 - Kylningsschema
 - Framledning temp inställning
 - Väderberoende kurva uppvärmning
 - Väderberoende kurva kylning
3. Klimat 2
 - Schema
 - Värmeschema
 - Kylningsschema
 - Framledning temp inställning
 - Väderberoende kurva uppvärmning
 - Väderberoende kurva kylning
4. Rumsuppvärmning-kylning
 - Driftläge Driftlägesschema
5. Varmvattenberedare
 - Kraftfull drift
 - Börvärde komfort
 - Börvärde ekonomi
 - Börvärde återvärmning
 - Schema
6. Användarinställningar
 - Språk
 - Tid/datum
 - Semester
 - Tyst
 - Elpris
 - Gaspris
7. Information
 - Energidata
 - Felhistorik
 - Återförsäljarinfo
 - Givare
 - Ställdon
 - Driftlägen
 - Om
 - Anslutningsstatus
8. Användarprofil
9. Drift
 - Rum
 - Rumsuppvärmning/kylning
 - Varmvattenberedare

INSTALLATÖRSINSTÄLLNINGAR

1. 9.2 Varmvattenberedartyp
 - Varmvattenberedartyp
 - VVC
 - Schema för varmvattencirkulation
 - Sol
2. 9.3 Elpatron
 - Elpatronstyp
 - Spänning
 - Konfiguration
 - Kapacitet steg 1
 - Ytterligare kapacitet steg 2
 - Jämvikt Jämviktstemperatur
 - Drift
3. 9.4 Elpatron
 - Kapacitet
 - Begränsning elpatron
 - Fördröjning elpatron
 - Drift
4. 9.6 Balansering
 - Husvärmeprioritet
 - Prioritetstemperatur
 - Kompensation för inkommande kallvatten
 - Karenstid VV beredning
 - Minsta drifttid
 - Längsta drifttid
 - Ytterligare drifttid
5. 9.8 Strömförsörjning med differentierad eltariff
 - Strömförsörjning med differentierad eltariff
 - Tillåt elpatron
 - Tillåt pump
6. 9.9 Energiförbrukningskontroll
 - Energiförbrukningskontroll
 - Typ
 - Gräns
 - Gräns 1
 - Gräns 2
 - Gräns 3
 - Gräns 4
 - Prioritet elpatron
7. 9.A Energimätning
 - Elmätare 1
 - Elmätare 2
8. 9.B Givare
 - Extern givare
 - Givarjustering
 - Genomsnittstid
9. 9.C Bivalent
 - Bivalent
 - Pannans effektiv.
 - Temperatur
 - Hysteres

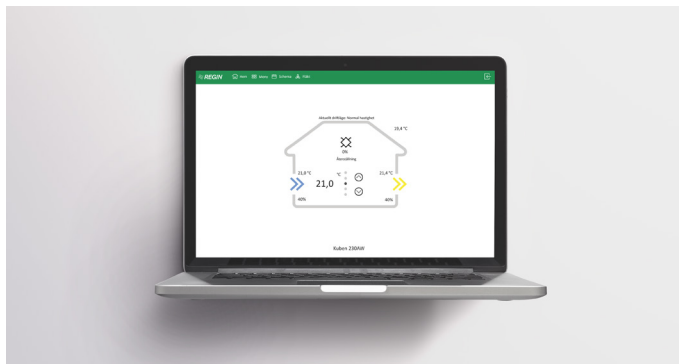
INSTRUKTION FÖR STYRNING

TELEFON:

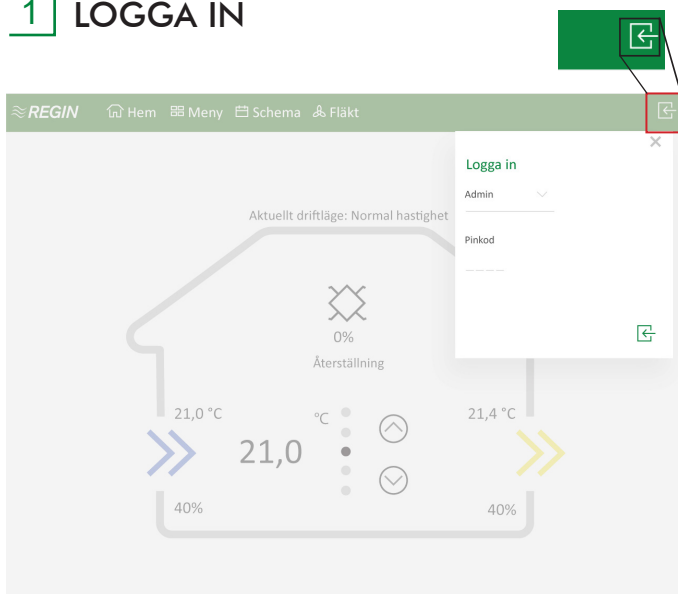
För styrning via telefon så skannar du QR-koden och loggar in med inloggningsuppgifterna, se etikett med instruktion på aggregatet.

DATOR:

För styrning via datorn så loggar du in på rätt WiFi och sen skriv in 192.168.2.50 i webbläsaren, se etikett med instruktion på aggregatet.

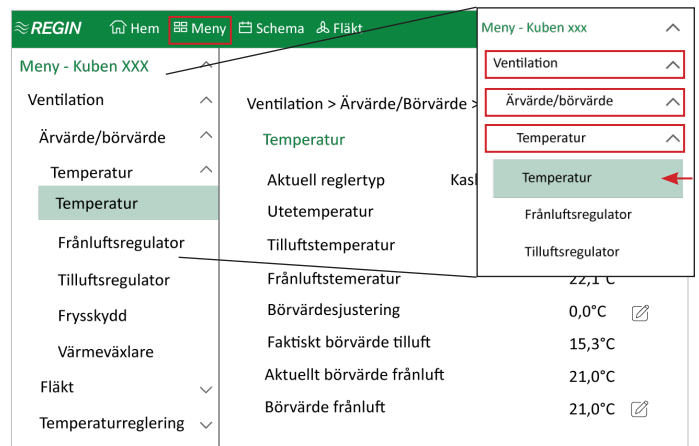


1 LOGGA IN

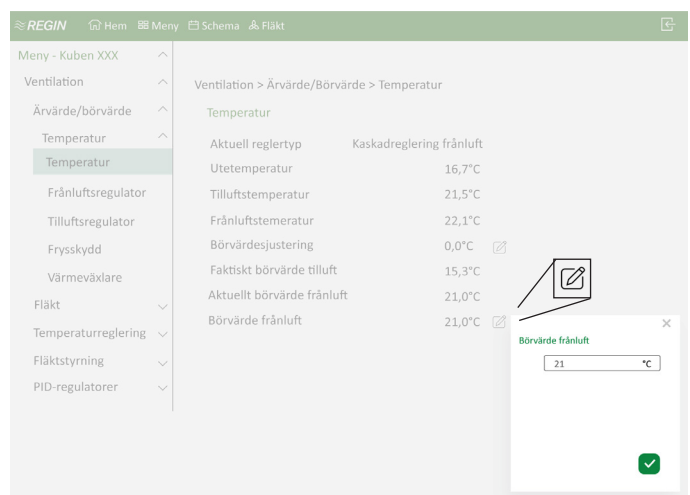


För att kunna göra justeringar behöver du logga in. Det gör du genom att trycka på knappen högst upp i högra hörnet, där väljer du "admin" och sedan anger lösenordet som är "1111". Avsluta med att trycka på den gröna symbolen längst ner till höger i rutan.

2 TEMPERATUR



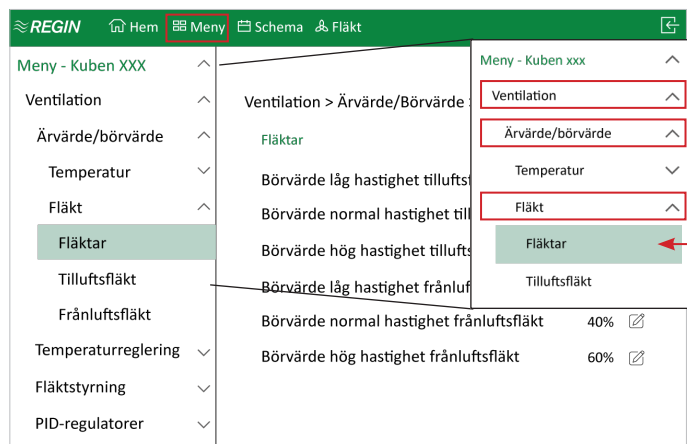
För att ändra temperaturen klickar du dig fram i menyn: Meny - Ventilation - Ärvärde/Börvärde - Temperatur - Temperatur. Där finns olika alternativ som kan justeras.



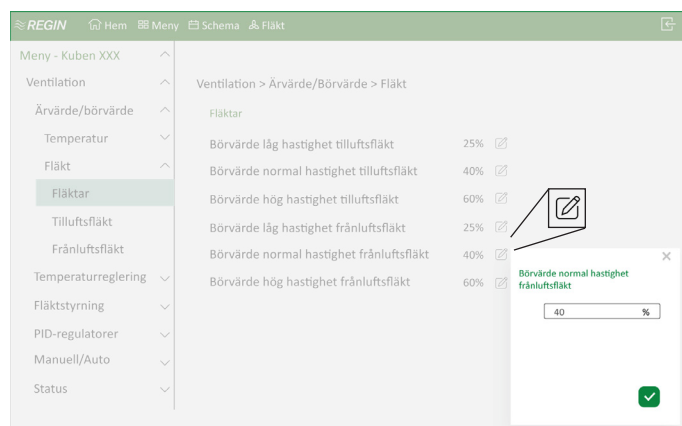
För att göra justeringar för de olika alternativen trycker du på redigeringsymbolen längst till höger. I rutan som kommer upp gör du din justering därefter tryck på den gröna knappen med bocken.

INSTRUKTION FÖR STYRNING

3 | FLÄKTHASTIGHET



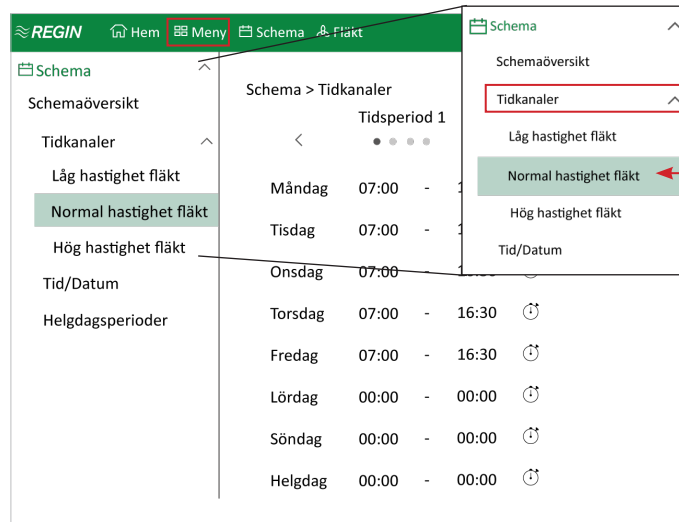
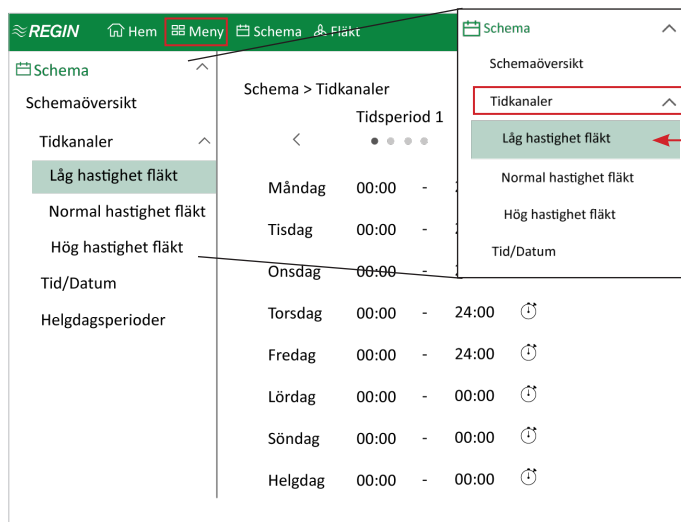
För att ändra hastigheten på fläktarna klickar du dig fram i menyn: Meny - Ventilation - Ärvärde/Börvärde - Fläkt - Fläktar. Där finns olika alternativ som kan justeras.



För att göra justeringar för de olika alternativen trycker du på redigeringsymbolen längst till höger. I rutan som kommer upp gör du din justering därefter trycker på den gröna knappen med bocken.

INSTRUKTION FÖR STYRNING

4 | SCHEMA - FLÄKTHASTIGHET

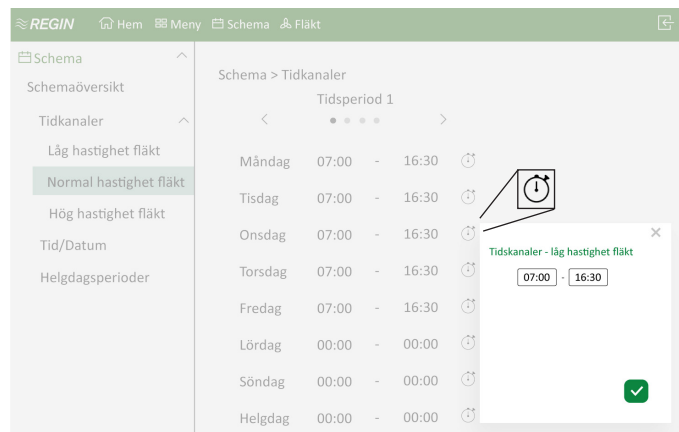
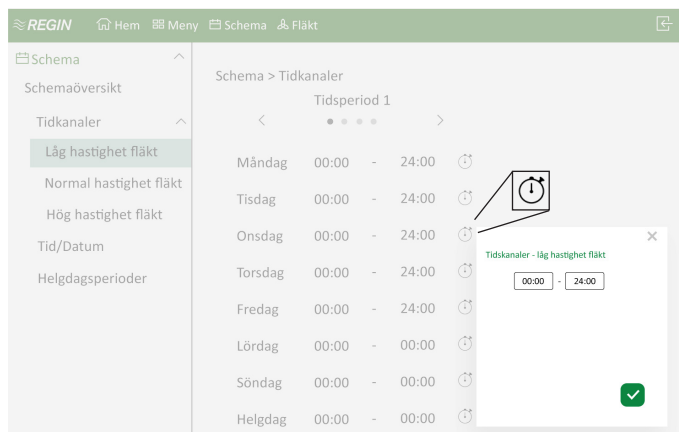


Låg hastighet fläkt

För att göra ett schema anpassat efter tider då är få eller inga personer vistas i byggnaden. Klicka på schema längst upp i menyn: Schema - Tidkanaler - Låg hastighet fläkt

Normal hastighet fläkt

För att göra ett schema anpassat efter tider då många personer vistas i byggnaden. Klicka på schema längst upp i menyn: Schema - Tidkanaler - Normal hastighet fläkt



Genom att trycka på klockan till höger om varje dag och tid så kan du ställa in tiderna då du vill ha låg hastighet på fläktarna.

Exempel på en skola så vill vi ha låg hastighet all övrig tid, alla veckodagar. Dvs under nätter och när inte så många är på skolan.

(Vi sätter låg hastighet dygnet runt och sätter tiden då många är på skolan under "normal hastighet fläkt". Detta för att "normal hastighet fläkt"-läget har högre prioritet än "låg hastighet fläkt"-läget och på så vis går fläktarna på normal hastighet tiderna då det läget är inställt sedan slår det över till låg hastighet på fläktarna resterande del av dagen.)

Genom att trycka på klockan till höger om varje dag och tid så kan du ställa in tiderna då du vill ha normal hastighet på fläktarna.

Exempel på en skola så vill vi ha normal hastighet när eleverna är på skolan, alla veckodagar. Så här ställde vi in tiderna 07:00-16:30. Det kan vara klokt att ställa in så att fläktarna går igång på normal hastighet någon timme innan elever och personal kommer till skolan för få igång systemet ordentligt och ha en god ventilation tills dess att elever och personal anländer till skolan.

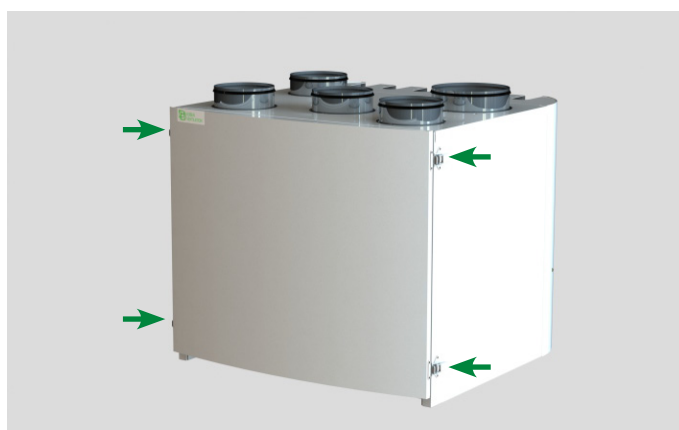
SKÖTSELANVISNING

ALLMÄNT

KUBEN 230AW kräver ingen speciell skötsel, förutom filterbyte och rengöring med jämna intervaller. Om inte detta sker blir filtren igensatta och luftmängderna reducerade. Nya filter kan beställas hos Kuben. Se kontaktuppgifter i slutet på kompendiet.

Genom att sköta filtrena rutinmässigt kommer hela ventilationsaggregatet att hållas rent, vilket i högsta grad påverkar det goda inomhusklimatet. Driftsäkerheten ökar och livslängden blir längre med relativt små insatser.

ÖPPNING AV AGGREGAT



Fyra stycken lås

Det enda som normalt behöver öppnas för service är frontluckan på FTX-aggregatet där de olika filtren sitter. Även återställningen av överhettningsskyddet finns här.

1. Slå av arbetsbrytaren på väggen utanför aggregatet.
2. Vänta en liten stund tills fläktarna stannat.
3. Öppna luckorna genom att öppna de fyra excenterlåsen. Två på varje sida. Haka av luckan från de två hakarna i nederkant.
4. Var försiktig med beröring av elbatteriet. Det kan fortfarande vara mycket hett trots att strömmen till batteriet är bruten.

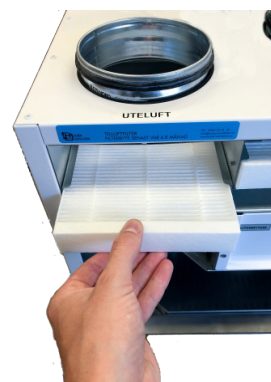
FILTER ALLMÄNT



Aggregatet är försett med tre olika filter. Samtliga är energieffektiva kassetfilter med mycket stor filteryta och bra avskiljning av föroreningar. Tilluftfiltret för luften in i lokalerna är ett filter med den högsta kvaliteten, ISO ePM1 70%;. Sekundärluftfiltret har lägre tryckfall och kvalitet ISO ePM10 55%;. Det renar luften som kommer inifrån lokalerna. Frånluftfiltret i kvalitet ISO ePM10 55%; håller värmeväxlaren och det övriga aggregatet rent.

BYTE AV TILLUFTFILTER

Tilluftfiltret är ett engångsfilter av kassettyp. Filtret bör bytas vid smutsig översida eller senast var 6:e månad (2 ggr/år). Bytesintervallet är dock beroende på aggregatets lokala placering och intervallet bör bestämmas under första driftsåret.



1. Dra filterkassetten rakt ut. Inga låsningar håller fast filtret. Om det går trögt spänner troligtvis filtret enbart mot filterskenorna.
2. Var beredd på en smutsig översida.
3. Byt till ett nytt filter. Det gamla kan inte rengöras. Skjut in det nya filtret i aggregatet med luftriktningspilen nedåt. Pilen för luftriktningen finns tryckt på sidan av filtret.

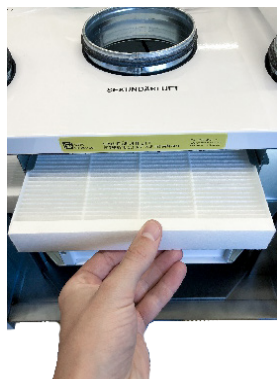
SKÖTSELANVISNING

BYTE AV SEKUNDÄRLUFTFILTER

Sekundärluftfiltret renar den luft som från en central plats i huset sugas in i aggregatet och tillförs tillsammans med uteluften för att öka luftflödet på tilluften. Detta för att enklare bära fram både värme och eventuell kyla.

Sekundärluftfiltret är ett engångsfilter av kassettyp. Filtret bör bytas vid smutsig översida eller senast var 6:e månad (2 ggr/år). Bytesintervallet är dock beroende på aggregatets lokala placering och intervallet bör bestämmas under första driftsåret.

1. Dra filterkassetten rakt ut. Inga låsningar håller fast filtret. Om det går trögt spänner troligtvis filtret enbart mot filterskenorna.
2. Var beredd på en smutsig översida.
3. Byt till ett nytt filter. Det gamla kan inte rengöras. Skjut in det nya filtret i aggregatet med luftriktningspilen nedåt. Pilen för luftriktningen finns tryckt på sidan av filtret.



BYTE AV FRÅNLUFTFILTER

Frånluftfiltret renar den luft som kommer från WC, dusch och andra "orena" utrymmen. När frånluften har passerat filtret så lämnas värmeenergin i värmeväxlaren och svala luften blåser ut i det fria. Frånluftfiltret håller värmeväxlaren ren för maximal värmeåtervinning. Även frånluftsidan i aggregatet hålls rent av frånluftfiltret.



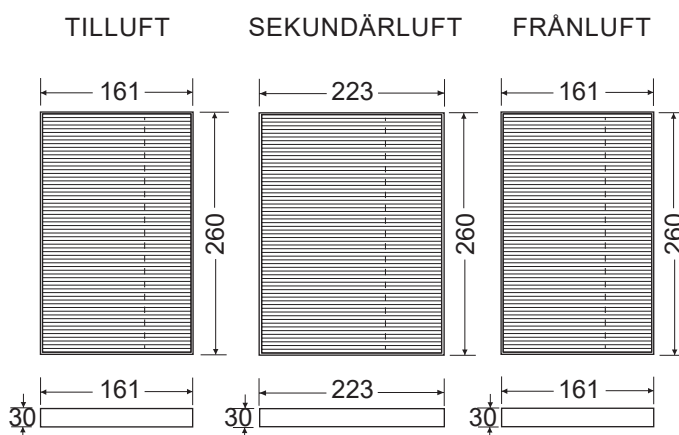
BYTE AV FRÅNLUFTFILTER FORTS.

Frånluftfiltret är ett engångsfilter av kassettyp. Filtret bör bytas vid smutsig översida eller senast var 6:e månad (2 ggr/år). Bytesintervallet är dock beroende på aggregatets lokala placering och intervallet bör bestämmas under första driftsåret.

1. Dra filterkassetten rakt ut. Inga låsningar håller fast filtret. Om det går trögt spänner troligtvis filtret enbart mot filterskenorna.
2. Var beredd på en smutsig översida.
3. Byt till ett nytt filter. Det gamla kan inte rengöras. Skjut in det nya filtret i aggregatet med luftriktningspilen nedåt. Pilen för luftriktningen finns tryckt på sidan av filtret.

FILTERKVALITET

Tilluftfilter: F7/ISO ePM1 70%;
Sekundärluftfilter: M5/ISO ePM10 55%;
Frånluftfilter: M5/ISO ePM10 55%;



SKÖTSELANVISNING

VÄRMEVÄXLARKASSETTEN



Om filtrena byts innan de blivit så smutsiga att de har börjat släppa igenom partiklar kommer värmeväxlarenheten att hållas ren under lång tid och värmeåtervinningen blir optimal.

Värmeväxlarens igensättning bör ändå kontrolleras regelbundet och lämpligen i samband med något filterbyte.

Är värmeväxlaren dammig bör den rengöras för bästa energiupptagning och därmed bästa ekonomi.

RENGÖRING AV VÄRMEVÄXLARKASSETTEN

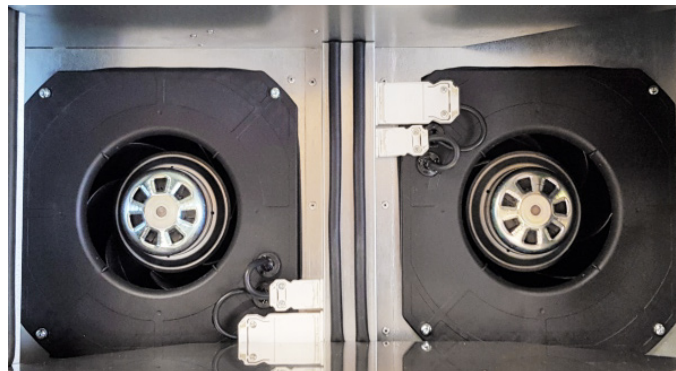
1. För att demontera värmeväxlaren behöver bypass enheten först tas bort. Använd det vita bandet som ett handtag för att lyfta ur växlaren. Inga andra fästen finns.

2. Spola med varmt vatten och lite diskmedel. Om växlaren är mycket smutsig läggs den i blöt i vatten och diskmedel. Använd ingen borste eller andra verktyg. Akta aluminiumlamellerna.

3. När växlarpaketet har torkat så återmonteras det i omvänd ordning.



RENGÖRING AV FLÄKTARNA



I samband med kontroll eller rengöring av värmeväxlarenheten bör statusen på fläktarna inspekteras. Dessa sitter monterade bakom värmeväxlaren och när den är demonterad är det lätt att komma åt fläktarna för inspektion och service.

1. Lossa fläktarnas elkontakt i deras snabbkopplingar.
2. Skruva ur de fyra fästskruvarna som håller fläktarna på plats. Lyft fläktarna rakt ut.
3. Rengör fläktarna försiktigt med en mjuk borste om de är dammiga. Blås gärna med tryckluft. Vid fet beläggning kan det behövas en trasa och lösningsmedel.

START AV AGGREGAT



1. Sätt på den externa arbetsbrytaren på väggen bredvid aggregatet.
2. Starta aggregatet med manöverknappen. Vid drift lyser den blått.
3. Starta förvärmningen genom att trycka på knappen för förvärmningen. Vid drift lyser den blått.
4. Stäng luckan genom att passa in de två plåtarna på nersidan av luckans insida för avsedda hål i aggregatet. Lås de fyra låsen på luckans kanter. En säkerhetskontakt (dörrbrytare) bakom luckan ser till att inte fläktarna startar förrän luckan är stängd.

SKÖTSELANVISNING

ÅRLIGT UNDERHÅLL AV UTOMHUSENHETEN

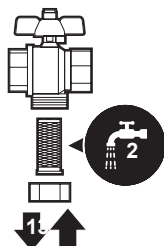
Kontrollera följande minst en gång om året:

Värmeväxlare

Utomhusenhetens värmeväxlare kan blockeras på grund av damm, smuts, löv, etc. Det rekommenderas att du rengör värmeväxlaren varje år. En blockerad värmeväxlare kan resultera i ett för lågt eller för högt tryck som i sin tur leder till sämre prestanda.

Vattenfilter

Stäng ventilen.
Rengör och skölj vattenfiltret.



ÅRLIGT UNDERHÅLL AV INOMHUSENHETEN

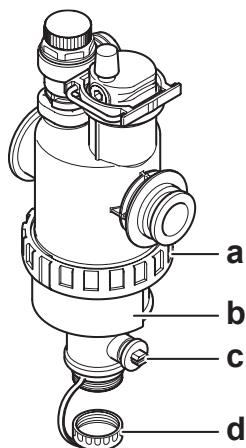
Kontrollera följande minst en gång om året:

Vattentryck

Håll vattentrycket över 1 bar. Fyll på med vatten om det är lägre.

Magnetfilter/smutsavskiljare

- a Skruvanslutning
- b Magnetisk hylsa
- c Dräneringsventil
- d Avloppslock



Rengör magnetfilter/smutsavskiljare:

1. Ta av den magnetiska hylsan (b).
2. Skruva loss dräneringslocket (d).
3. Anslut en dräneringsslang till botten av vattenfiltret så att vatten och smuts kan samlas upp i lämplig behållare (flaska, diskho).
4. Öppna dräneringsventilen i några sekunder (c).
Resultat: Vatten och smuts rinner ut.
5. Stäng dräneringsventilen.
6. Skruva tillbaka dräneringslocket.
7. Sätt tillbaka den magnetiska hylsan.
8. Kontrollera trycket i vattenkretsen.
Fyll på med vatten om det behövs.

OBS!

- När du kontrollerar om magnetfiltret/smutsavskiljaren är åtdragen ska du hålla i den ordentligt så att du INTE belastar vattenröret.
- Isolera INTE magnetfiltret/smutsavskiljaren genom att stänga avstängningsventilerna. För att tömma smutsavskiljaren krävs tillräckligt med tryck.
- För att förhindra att smuts ligger kvar i smutsavskiljaren ska du ALLTID ta bort den magnetiska hylsan.
- Skruva ALLTID först loss dräneringslocket och anslut en dräneringsslang till botten av vattenfiltret, öppna sedan dräneringsventilen.



<p>Vi lämnar garanti på följande produkter enligt nedan angivna garantibestämmelser. Garantibeviset är en värdehandling att bifogas vid ev. garantiservice/reklamation.</p> <p>Garantin avser:</p> <p><input type="checkbox"/> Produktgaranti ..2.. år</p>	<p>Kundens namn</p> <p>Kundens adress</p> <p><input type="checkbox"/> Funktionsgaranti ..5.. år</p>	
<p>Artikel/modell/ritning el. dyl.Ventilationsaggregat.....</p>	<p>Fabrikat/typKuben 230AW.....</p>	
<p>Försäljningsdatum</p>	<p>Försäljningsställe</p>	<p>Pris</p>
<h2>Garantibestämmelser</h2>		
<p>Produktgaranti</p> <ol style="list-style-type: none"> Garantin omfattar alla på ovan angivna produkter förekommande fel, som kan hänföras till fabrikation. Garantin gäller endast produkter, således ej skada som ev felaktig produkt kan ha vållat. Garantin omfattar ej skador som orsakats av felaktig eller ovarsam behandling, genom obehörigt ingrepp eller genom olyckshändelse. Garantin innebär att produkten utan kostnad för köparen repareras. Produkten skall i garantifall insändas till oss eller i förekommande fall försäljningsstället. Ev fraktkostnad bekostas av kunden. Kunden skall också bära kostnaderna för demontering av defekt del och montering av ny eller reparerad del när dessa åtgärder kan företas utan särskild sakkunskap, dvs när besök av montör inte är nödvändigt. Tillkallas säljarens montörer i denna situation kommer kostnaderna för det onödiga montörsbesöket att få bäras av kunden. Kostnaden debiteras också om montör tillkallas utan att fel har uppstått. För det fall produkten av logistikskäl eller behöver repareras på plats hos kunden skall kunden kontakta Kuben för att få en blankett för felanmälan och efter retur av den en bekräftelse på hur garantiarbetet kommer att utföras. Kuben Ventilation löser garantiåtgärderna med egen servicepersonal i förekommande fall men kan under vissa omständigheter avtala med kunden att denne ombesörjer garantiarbetena mot ersättning från Kuben Ventilation AB. Felanmälan ska då vara ifylld och kunden ska ha erhållit en serviceorder från Kuben innan garantiarbetet påbörjas. Garantiarbeten som utförts av kunden utan att denne kontaktat Kuben Ventilation AB för ordernummer enl ovan ersätts inte. 		
<p>Funktionsgaranti</p> <ol style="list-style-type: none"> Garantin omfattar på angiven ritning/ritningsdel förekommande funktionsfel, som kan hänföras till ritningsfel, konstruktionsfel eller injustering/igångkörningsfel på fabrik. Garantin gäller även om inte vid konstruktionstillfället gällande normer har beaktats. Garantin gäller ej tillämpliga delar som har blivit utsatta för åverkan, skada eller ovarsam behandling eller genom obehörigt ingrepp. Garantin gäller ej för nödvändiga omjusteringar av fabriksinställningar för luftflöde, temperaturer mm. Garantin gäller ej om aggregatet byggs om eller delar byts ut och förutsätter att service-, filterbyten, rengöring mm. sker enligt föreskrivet serviceintervall. Garantin innebär att anläggningen konstrueras om, justeras och åtgärdas, utan kostnad för kunden, för att återfå rätt funktion enl. uppgörelse, praxis eller normer gällande vid konstruktionstillfället. För det fall produkten av logistikskäl behöver repareras på plats hos kunden skall kunden kontakta Kuben för att få en blankett för felanmälan och därefter en bekräftelse på hur garantiarbetet kommer att utföras. Kuben Ventilation löser garanti åtgärderna med egen servicepersonal i förekommande fall men kan under vissa omständigheter avtala med kunden att denne om besörjer garantiarbetena mot ersättning från Kuben Ventilation AB. Felanmälan ska då vara ifylld och en serviceorder på garantiarbetena från Kuben ska ha kommit kunden tillhanda innan servicearbetet påbörjas. Garantiarbeten som utförts av kunden utan att denne kontaktat Kuben Ventilation AB för ordernummer enl ovan ersätts inte. 		



CE - FÖRSÄKRAN

Försäkran om överensstämmelse med nedan angivna EU-direktiv

Tillverkare: KUBEN VENTILATION AB
Vassbo 64
791 93 FALUN
Tfn: 0243-22 31 15

Vi försäkrar härmed att Värme- och ventilationsaggregat Kuben 230AW FTX med artikelnummerserie 854537 - 854538 är tillverkad i överensstämmelse med:

Maskindirektivet MD 2006/42/EG.

Lågspänningsdirektivet LVD 2006/95/EG

Direktivet för elektromagnetisk kompatibilitet EMC 2004/108/EG

Montering, installation och igångkörning skall ske i enlighet med aggregatets bruksanvisning.
Drift och skötsel ska ske enligt aggregatets drift & skötselinstruktion.

Vi har en tillverkningskontroll som garanterar att den tillverkade produkten överensstämmer med den tekniska dokumentationen. Som tillverkare, försäkrar vi att angiven utrustning överensstämmer med kraven i direktiven enligt ovan.

Falun den 21/10 2020

Kuben Ventilation
Tekniska avdelningen



Vid eventuell driftstörning behöver först nedanstående punkter kontrolleras. När dessa punkter är kontrollerade, och om felet fortfarande kvarstår, kontaktas Kuben Ventilation för att få hjälp att lösa problemet. Felanmäl gärna på hemsidan eller kontakta rätt person hos Kuben med hjälp av kontaktlistan som finns på vår hemsida.

DRIFTSTÖRNING	KONTROLLERA ATT
Aggregatet startar inte	<ul style="list-style-type: none">• säkringarna i elcentralen inte har löst ut.• jordfelsbrytaren inte har löst ut.• båda manöverknapparna är intryckta (lyser blått vid drift).• ström finns i aggregatet. 1-fas eller 3-fas• Kolla att den externa säkerhetsbrytaren är tillslagen• (oftast placerad på väggen bredvid aggregatet).• överhettningsskyddet inte har löst ut.• eventuellt frysskydd inte har löst ut.
Det blåser för kallt eller för varmt	<ul style="list-style-type: none">• värmebrytaren för förvärmningen är intryckt (lyser blått vid drift).• den kompenserande temperaturkurvan i värmepumpen är justerad.• vattentemperaturen ut på framledningen är korrekt.• börvärdet för rumstemperaturen är rätt inställd.• rumstemperaturen är tillfälligt kompenserad i displayen (+3°C -3°C)• fläktarna går med rätt hastighet
Ventilationen är för dålig	<ul style="list-style-type: none">• fläktvarvtalen är rätt inställda.• filtrena inte är igensatta.• värmeväxlaren är ren.



KONTAKT

FELANMÄLAN

För ett enklare handhavande av felanmälningar och reklamationer rekommenderas ett besök på Kubens hemsida www.kubenventilation.se/service skicka in er felanmälan.

kundservice@kubenventilation.se

ÖVRIGA ÄRENDEN

Namn, direktnummer och mejl till personerna som har ansvaret för respektive område finns på Kubens hemsida www.kubenventilation.se/personal. Annars kontakta växel:

Växel: 0243-223115

info@kubenventilation.se



KUBEN VENTILATION AB
Vassbo 64 SE-791 93 Falun
Tel: 0243-22 31 15
info@kubenventilation.se
www.kubenventilation.se

