

VENTILATIONSAGGREGAT KUBEN 1 000 M2



TEKNISK BESKRIVNING

MONTAGEINSTRUKTIONER
ELSCHEMA
DRIFT & SKÖTSELINSTRUKTIONER

| | | |
|-------------------------------|---|------------------------------------|
| INNEHÅLLSFÖRTECKNING | | sid 1 |
| ORIENTERANDE UPPGIFTER | | sid 2 |
| LEVERANS OCH MONTAGE | Montageinstruktioner del 1 Montageinstruktioner del 2 | sid 3 sid 4 |
| INKOPPLING | Inkoppling el | sid 5 |
| TEKNIK | Tekniska data Kanalanslutning, Måttuppgifter | sid 6 sid 7 |
| STYRUTRUSTNING | Flödesschema, Funktionsbeskrivning Elschema Stycklista elektronik Styrcentral komponentplacering | sid 8 sid 9 sid 10 sid 11 |
| DIMENSIONERING MÄTNING | Kanaldimensionering Injustering av luftflöden | sid 12 |
| DRIFTINSTRUKTIONER | Kortfattade driftinstruktioner | sid 13-15 |
| SKÖTSELINSTRUKTIONER | Skötselanvisning Filterbyte Filterbeställn. Skötselanvisning forts Driftstörningar | sid 16 sid 17 |
| KVALITETSDOKUMENT | Garantisedel Ce-försäkran | sid 18 sid 19 |
| DRIFTSTÖRNINGAR | Felsökning Kontaktlista Felanmälan | sid 20 sid 21 sid 22 |
| INSTÄLLNINGAR | Fabriksinställning, konfigurering, driftvärden temp, tryck, larm | |
| REGLERCENTRAL CORRIGO | Användarmanual Hämtas på www.regin.se | |

ORIENTERANDE UPPGIFTER

VENTILATIONSAGGREGAT KUBEN 1000 M2

är ett komplett inneklimataggregat för kontor, konferenslokaler, kontor, skolor mm.

Aggregatet är extremt tyst i förhållande till sitt stora luftflöde. Inget speciellt fläktrum behövs utan aggregatet kan placeras direkt i lokalen som ska ventileras. Kuben 1000 M2 placeras bäst mot yttervägg med uteluft- och avluftanslutningen direkt ut genom väggen till ett sk kombidon.

Kuben 1000M2 tillför största delen av tilluften i ett galler i nedre delen av aggregatet och frånluften sugs ut på toppen, men till skillnad från de flesta andra aggregat har Kuben 1000M2 också möjlighet till kompletterande kanalanslutning på både till- och frånluftsidan på båda sidor av aggregatet.

Aggregatet är komplett med inbyggd styr- och reglerutrustning. Elanslutning är allt som behövs.

Den inbyggda värmeåtervinningen blir mycket stor med en högeffektiv motströmsvärmväxlare.

Som reservvärme finns både- el eller vatten- värme att välja.

Filtreringen sker genom effektiva och ekonomiska filter både på till- och frånluftsidan.

Fläktarna är separat varvtalsreglerbara och en mängd varianter på behovsstyrt luftflöde finns att välja på.

FUNKTION

Aggregatet förser lokalen med filtrerad och tempererad friskluft genom lågimpulsinblåsning i aggregatets nedre del och eventuellt anslutna kanaler i toppen på aggregatet.

Den ofräscha använda luften sugas ut på aggregatets ovansida och/ eller med kanalanslutna frånluftsdon från angränsande rum. Lokalerna blir på så sätt effektivt ventilerade utan vare sig ljud eller dragproblem.

ANSLUTNINGSMÖJLIGHETER

KUBEN-aggregatet är mycket flexibelt. Inget fläktrum behövs och aggregatet kan placeras på en mängd olika sätt i lokalen som ska ventileras. Eventuella kanaler ansluts på sidan av aggregatets överdel enligt de olika anslutningsalternativ som erbjuds.

Tilluftkanalen ansluts till tilluftdon placerade i vistelsezonens "rena" rum, kontorsrum, konferens, samlingsrum mm.

Både "omblandande ventilation" med takplacerade tilluftdon och "deplacerande ventilation" med lågimpulsdon vid golv kan väljas.

Frånluften kan tex anslutas till bef. frånluftssystem från toaletter och dyl. Tack vare den täta motströmsvärmväxlaren förekommer ingen luktöverföring till tilluften.



FILTER
RESERV-
DELAR
SERVICE

KUBEN VENTILATION AB
Vassbo 64
791 93 FALUN
Tfn: 0243-22 31 15
Fax: 0243-22 31 51
info@kubenventilation.se

TRANSPORT

Aggregatet transporteras utan pall stående på sina egna socklar. Detta för att underlätta hantering eftersom aggregatet är högt (2,60 m). Aggregatet är inplastat från fabrik men bör inte förvaras utomhus innan monteringen.

LEVERANSOMFATTNING

Undersök sändningen vid leverans och kontrollera eventuella fraktskador. Leveransen omfattar följande delar:

- 1 st aggregatdel på sockelstativ.
- 1 st aggregatöverdel (med 4 st 160 och 2 st 250 kanalanslutningar) levereras monterad högst upp på aggregatdelen.
- 1 st baffelplåt. Isolerad på båda sidor, levereras monterad i överdelen på aggregatet
- 1 st isoleringsbit, svart självhäftande, levereras innanför dörrarna ovanpå aggregatdelen.
- 1 st täckplåt till sockeln, lev innanför dörrarna på golvet.

MONTERING ALLMÄNT

Aggregatet är avsett att placeras direkt i den lokal som ska ventileras. Placering mot yttervägg är att föredra och avgörande för att de mycket låga ljudvärdena ska innehållas.

Aggregat kan vid leverans och utplacering flyttas med hjälp av en pallyft eller lastmaskin. Beakta höjden och den höga tyngdpunkten.

Dörrarna och överdelen får ofta inte plats genom dörrhålet och monteras loss vid intransport enligt nedan.

Aggregatet, överdelen och dörrarna är mycket tunga att hantera och två man är nödvändigt för att montera aggregatet utan risk för skador. Använd sugkoppshandtag av bra kvalitet vid manuell hantering. Två handtag på varje sida.

DEMONTERING DÖRRAR

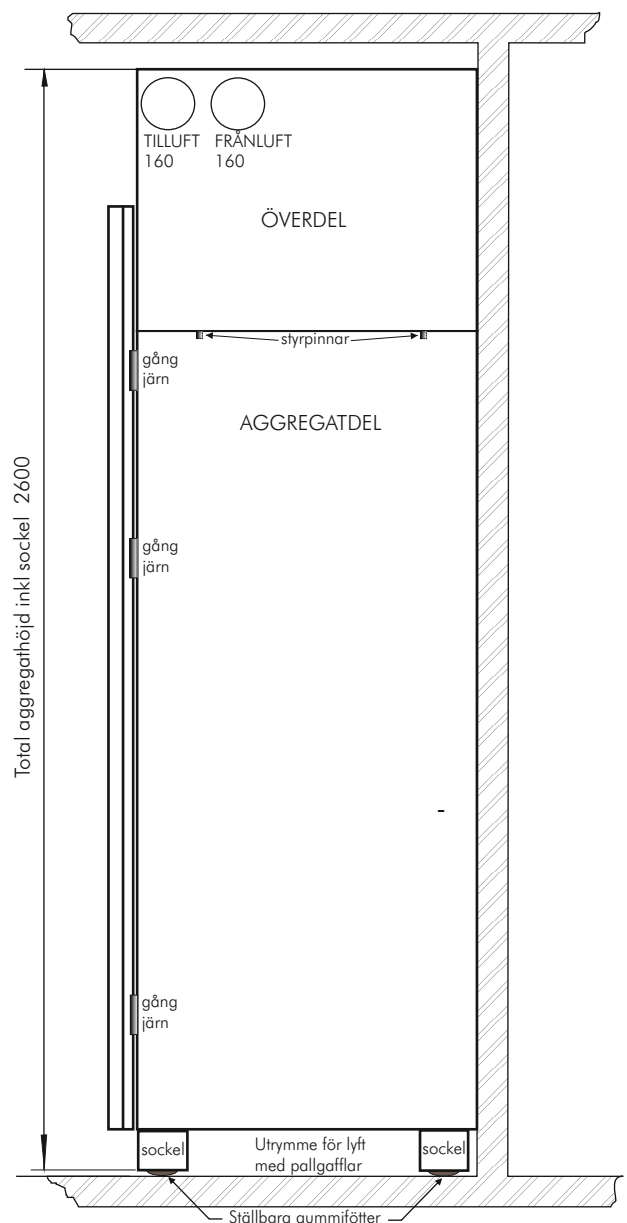
1. Dörrarna demonteras och monteras säkrast och enklast av två man.
2. Dörrarna öppnas och trycks lätt mot aggregatet av en person samtidigt som gångjärnen snäpps loss av nästa person.
3. Peta loss den röda spärren i gångjärnet i riktning från aggregatet och snäpp upp låsningen med en mejsel i riktning från gångjärnet.



4. Om dörren trycks mot aggregatet vilar gångjärnsdelen i dörren mot motsvarande del på aggregatet. Lyft nu försiktigt bort dörren.

DEMONTERING ÖVERDEL

1. Överdelen demonteras och monteras säkrast och enklast av minst två man.
2. Dörrarna öppnas och demonteras enligt föregående instruktion.
3. Lyft överdelen rakt uppåt. Inga skruvar håller fast utan endast styrcpinnar på undersidan.
4. Palla i mellan med två regler och för in en lyft (kanallyft e dyl) mellan aggregat och överdel.
5. Rulla undan lyften med överdelen och sänk ner.



PLACERING

Med dörrar och överdel demonterade kan aggregatet transporteras med hjälp av pallyft genom normala dörröppningar till den plats där det ska monteras. Placering vid yttervägg är att rekommendera ur bla ljudsynpunkt. Aggregatet står bäst dikt mot vägg. Väggsöckeln behöver normalt sett inte kapas.

MONTERING AGGREGATDEL

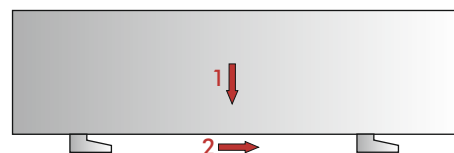
1. Placera aggregatet dikt mot väggen. Vänsterkanten ska ha sidomåttet 259 mm till centrum av det vänstra avluftsålet i väggen (och 594 mm till c/c på det högra utluftsålet).
2. Lyft aggregatet något med pallyften och justera de fyra gummifötterna genom att skruva på dem. Aggregatet ska stå dikt mot väggen över hela höjden. Oftast ska de bakre gummifötterna vara nästan helt inskruvade och de yttre behöver vara något mer utskrivade. Sänk ner.

MONTERING ÖVERDEL

1. Placera med hjälp av kanallyft el dyl överdelen direkt ovanför och framför aggregatdelen. Placera tunna träreglar på ytterkant uppe på aggregatdelen och skjut in överdelen på reglarna. Vicka försiktigt litet på överdelen och plocka bort träreglarna.
2. Sänk manuellt försiktigt ned överdelen på aggregatdelen och se till att styrpinnarna passar i aggregatets styrhål. Om styrpinnarna kommer snett kan hålen skadas pga överdelens tyngd. Skada inte tätningsmattan på aggregatets topp.
3. Tryck fast avluft- och utluftkanaler 250 mm utifrån. Aggregats påmonterade muffar 250 kan enkelt plockas av och kanalerna kan anslutas på påsticken längre in i aggregats isolering. Både utluft- och avluftkanalen kondensisoleras.
4. Anslut ett kombidon på utsidan med kombidonets runda frontgaller till höger utifrån sett.
5. Anslut till- och frånluftkanaler 160 mm på aggregatets respektive sidor. Används inte sidoanslutningarna tätas dessa med standardgavel (vitlackad) 160.

MONTERING RESTERANDE

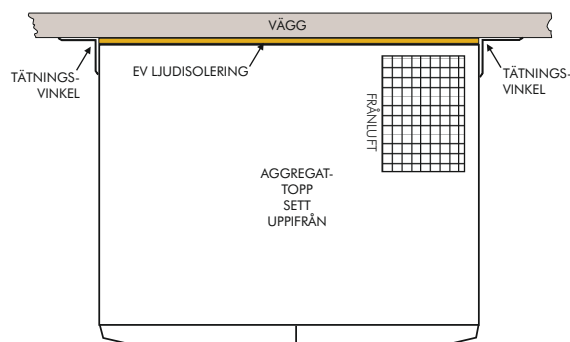
1. Montera de övre buffelplåtarna i därför avsedda skåror i övre delen av aggregatet.



2. Klistra fast den medlevererade isoleringsbiten längst fram i överdelen.



3. Montera eventuellt vinklar för tätning mot väggen om väggen är ojämn. Om utrymmet är stort eller oregelbundet tryck in isolering i utrymmet innan vinkeln monteras mot väggen.



4. När aggregatet står på sin slutliga plats kan täckplåtarna för socklarna monteras. Fäst med montageskruv.



ELINKOPPLING

INKOPPLING VENTILATIONSAGGREGAT

Aggregatet är försett med ett effervärningsbatteri för elvärme, två fläktmotorer och styrutrustning till detta.

Styrcentralen öppnas med nyckeln i låset.

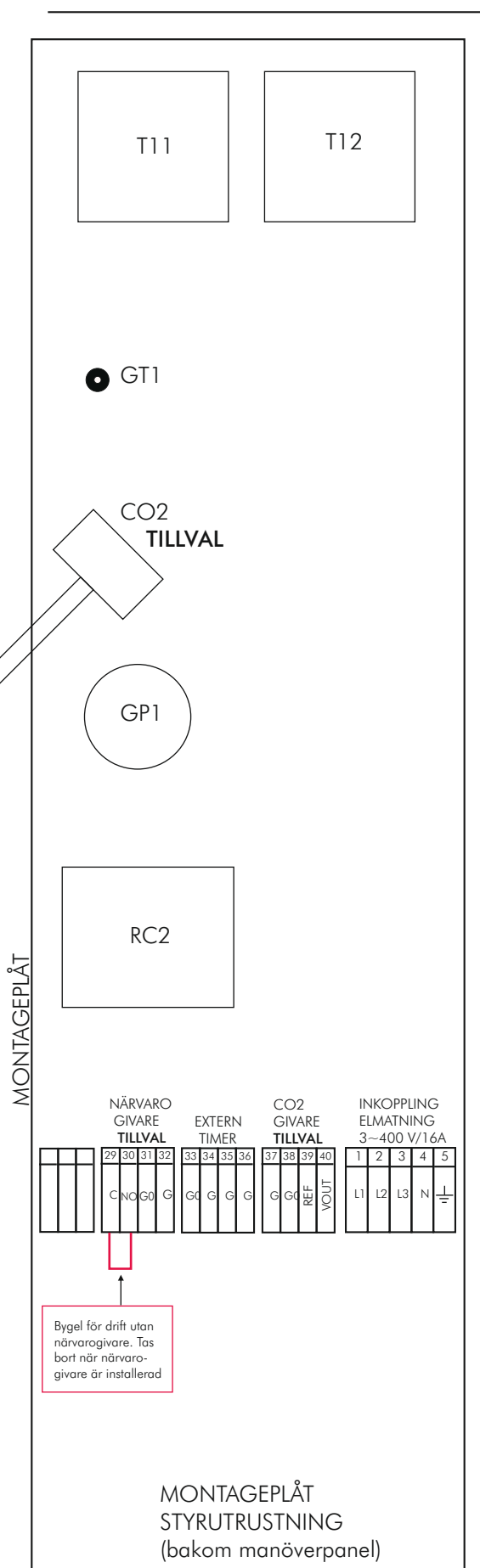
Styren är internt färdigkopplad.
Matningsströmmen ansluts med 3-fas, 400 V avsäkrad 16 A .

Matningskabeln är färdigkopplad på montageplåten bakom styrcentralen enligt bilden till höger. Kabeln är upprullad på sidan av aggregatet och ska anslutas till en säkerhetsbrytare på väggen.

Närvarogivaren (tillval) placeras i lokalen och ansluts separat.

När närvarogivaren är installerad tas kopplingsbygel för konstantdrift bort mellan plint 29 och plint 30. Aggregatets drift styrs därmed genom närvarogivaren.

OBS! Glöm inte att matningskabeln utanför aggregatet skall passera en säkerhetsbrytare monterad högt på vägg.



TEKNISKA DATA



Luftmängd:
Normalfart 240 l/s (864 m³/h) 100 Pa
Forceringsflöde 300 l/s (1080 m³/h) 100 Pa

Eftervärme:
Elvärme alt 4 kW
Vattenvärme 7,8 kW, 55/40°C

Eldata:
Elvärme 4 kW, 400V, 3-fas 16 A

Vattenvärme 230 V, 1-fas, 10 A
Tilluftfläkt 590 W, 230 V, 2,75 A
Frånluftfläkt 590 W, 230 V, 2,75 A

Värmeåtervinning: Motströmsvärmexlaren
Återvinning >80%

Ljudnivå: 30 dB(A) 240 l/s (60 Pa)
33 dB(A) 300 l/s (100 Pa)

Kanalanslutning: Spirokanal Ø 250 på avluft- och uteluftanslutningen.

Färg: Vit pulverlack.

Mått:
Aggregat Höjd 2646 mm inkl sockel
Bredd 1250 mm
Djup 838 mm inkl dörr
Djup 78 mm
Dörr, avtagbar vid intransport
Aggregat utan dörr Djup 760 mm
Sockel Höjd 100 mm

KUBEN 1000 M2

- * *Extremt låg ljudnivå tack vare låga interna tryckfall, god aerodynamik och tekniskt utvecklade ljudisolering.*
- * *Högeffektiv värmeåtervinning. > 80%. Stor växlare.*
- * *Mycket kompakt aggregat som är avsett att placeras direkt i rummet. Kan placeras alldeles vid en arbetsplats.*
- * *Enkel och snabb montering.*
- * *Nyckelfärdigt med inbyggd styr. Anslut bara strömmen.*
- * *Integrerad behovsanpassad reglering (CO²) och kontroll och styrning över internet som tillval.*
- * *Stora tillvalsmöjligheter av extrautrustning.*

TILLVAL

Spegelvänt utförande.
Vattneftervärme, 7,8 kW, 55/40°C.
Timer för forcering av flödet eller extra drifttid.
Extern styrning genom web-gränssnitt.
CO²-givare för forcering av luftflödet.
Larmpanel, för extern placering. A- och B-larm
Extern LCD-display
Kanalsats. Komplet sats med isolerade kanaler, böjbara rör och detaljer för ett komplett montage.
Frånluftljuddämpare och tilluftljuddämpare.
Aggregat och tillbehör i valfri kulör.

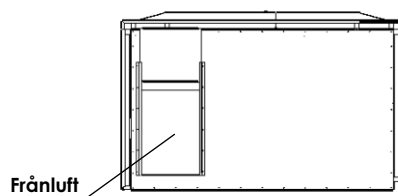
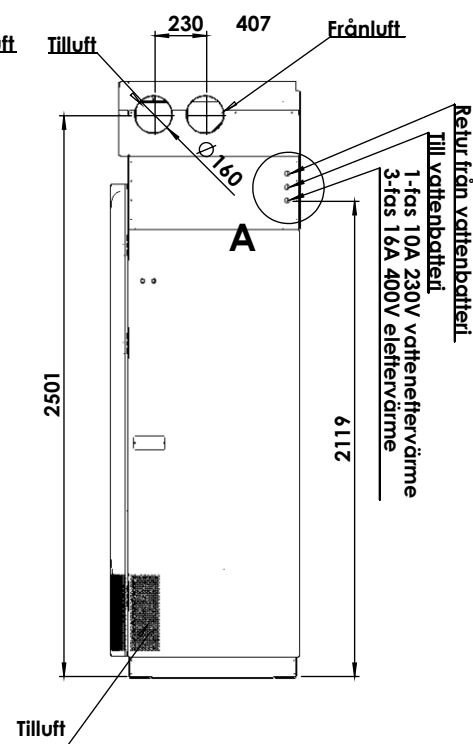
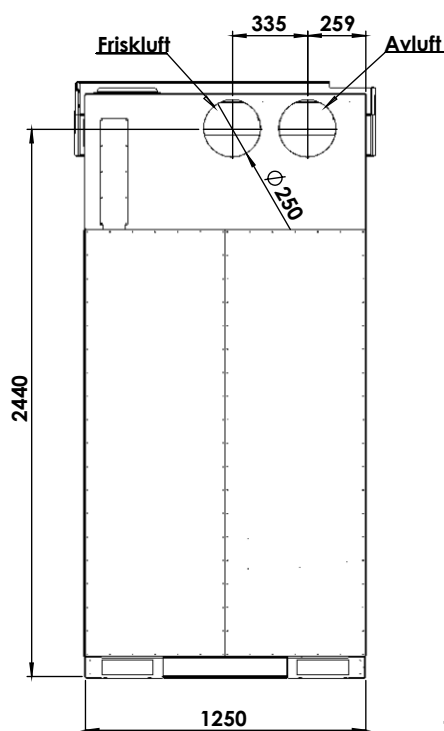
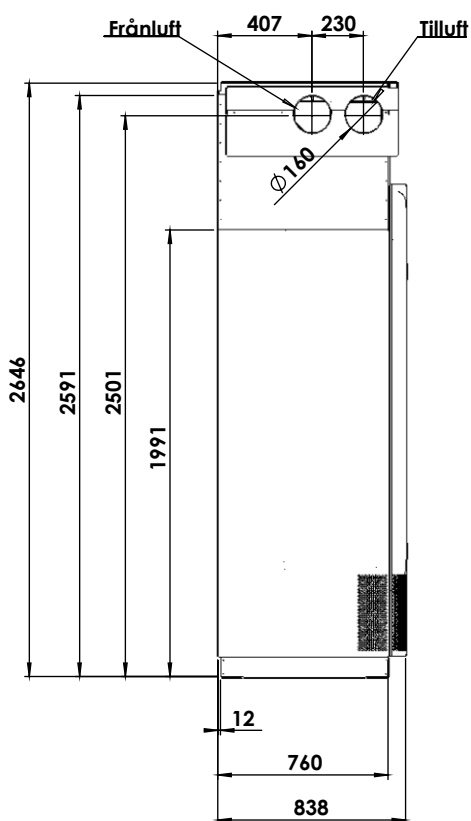
STANDARDUTRUSTNING

Direktdrivna till- och frånluftfläktar.
Värmexlaren av motströmstyp. Temperaturverkningsgrad >80%. Helt tät utan överföring mellan till- och frånluft.
Automatisk avfrostningsfunktion.
Dubbel 3-stegs hastighetsreglering med forcering.
Tillufttemperaturreglering med inställning på panelen.
Automatisk bypass funktion.
Inbyggd el- och reglercentral.
Filter F7. Kassetfilter med mycket god filterekonomi.
Tidkanal med automatisk sommardriftfunktion.
Tillskotts eleftervärme eller vattneftervärme.
Närvarogivare för start eller forcering.
Programmerbar frånlufttemperaturreglering, kaskadreglering mfl.
Programmerbar utetemperaturkompensering.
Larm inbyggt. A- och B-larm.
Knapp på sidan för forcering av luftflödet under viss tid.
Knapp på sidan för förlängd drift (utöver tidkanalens inst).

EFTERVÄRME

Elektriskt värmebatteri 4 kW.
Temperaturreglering med pulserstyrning.
Överhettningsskydd på elbatteriet.
Tillufttemperaturreglering.
Vattneftervärme (tillval): Effekt 7,8 kW, 55/40°C.
Temperaturreglering med elektronisk värmeregulator.
Inbyggt reglerande frysskydd. PI-reglering.

KANALANSLUTNING, MÅTT



FUNKTION

Kuben 1000 M är avsett att nästan ljudlöst ventilera ett större rum, en skolsal, ett konferensrum eller liknande.

Aggregatet som är mycket energieffektivt, med motströmsvärmeväxlare med hög verkningsgrad, placeras lämpligast direkt mot ytterväggen.

Två hål tas upp i ytterväggen för utluft och avluft. Tilluften tillförs något undertempererad i nedre delen av aggregatet och luften "flyter ut" över golvet och når långt in i rummet.

Frånluften sugas in på toppen av aggregatet men kan också kanalanslutas med två 160 mm kanaler. Detta för att kunna ventilera ett WC, ett pentry eller liknande utrymmen. Även tilluften kan anslutas med två st 160 mm tilluftkanaler i överkant och man kan därmed också ventilera något närliggande mindre rum.

ALTERNATIVA AGGREGATHÖJDER

Det finns möjlighet att vid lägre takhöjder få aggregatet i lägre höjd. Kontakta Kuben för dimensioneringsförslag.

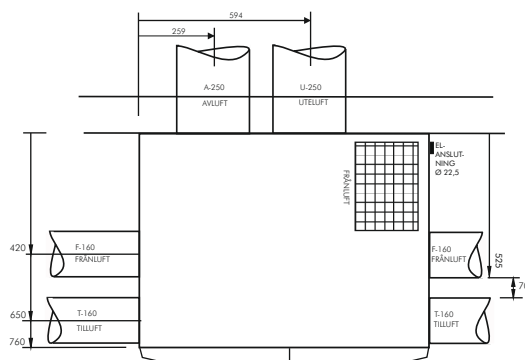
ANSLUTNINGSLTERNATIV

Kuben 1000 M2 har som standard avluft- och utluft-anslutning på baksidan enligt skissen. Vid behov kan ut- och inlopp flyttas till taket med anslutningar 250.

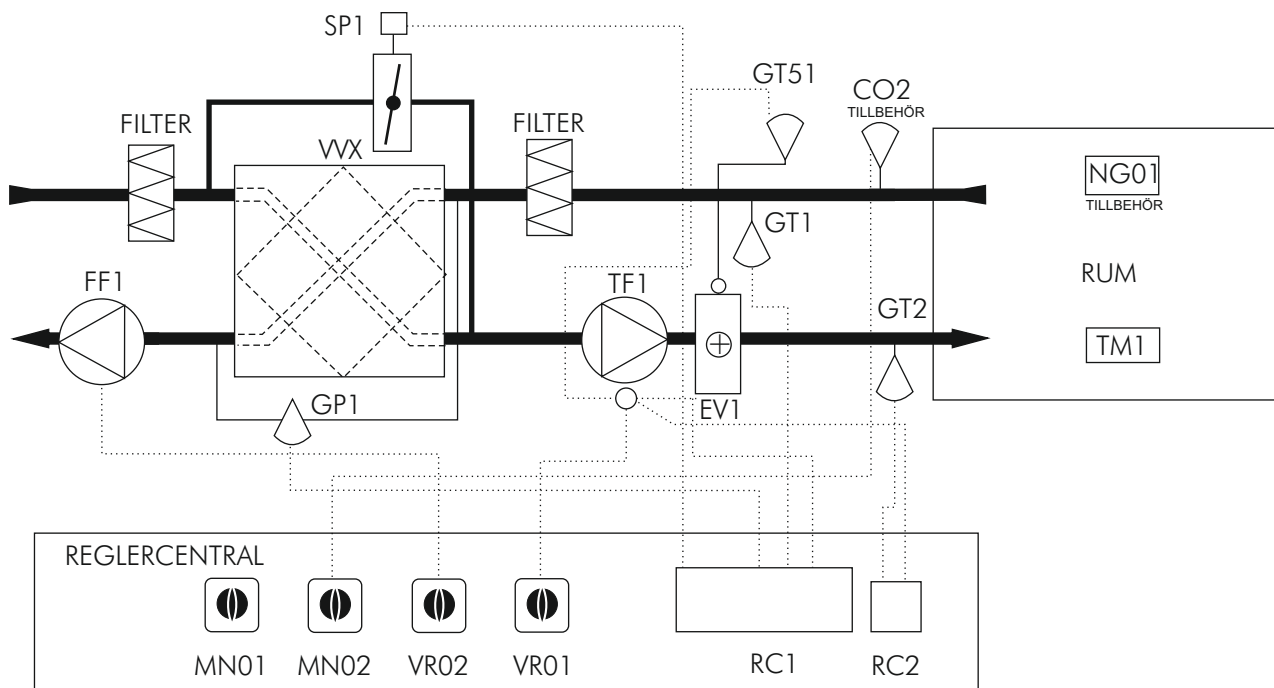
Frånluften evakueras på toppen av aggregatet men kan också kanalanslutas med standardinlopp på varje sida med storlek 160 eller som tillval med större dimension.

Tilluften tillförs rummet genom lågimpulsdonet i nedre delen av aggregatet. Om så önskas kan tilluft till andra lokaler också fördelas från standardanslutningar högt upp på varje sida med storlek 160 eller som tillval med större dimension.

KANALANSLUTNING SETT UPPIFRÅN



FUNKTIONSBESKRIVNING STYR



FUNKTION

Aggregatet startas via huvudbrytaren MN01. Reglercentral RC1 startar och stoppar aggregatet enligt inställd tid. Huvudbrytaren bryter alla funktioner, även strömmen till regleringen. Reglercentralen RC1 har batteribackup till gångreserven. Som tillskottsvärme finns ett elbatteri i tilluften EV1. Brytare MN02 bryter elmatningen till EV1. Aggregatet är utrustat med ett bypass spjäll SP1 som reglerar i sekvens med värmeregleringen med hjälp av reglercentral RC1. Vid minskat värmebehov stänger värmeregleringen och enbart värmeväxlaren värmer uteluften. I nästa sekvens vid ytterligare sänkt värmebehov öppnar by-pass spjället förbi värmeväxlaren.

Temperaturgivare GT1, tillufttemperatur, styr via reglercentral RC1 och pulser RC2 bypass-spjället och elvärmern att hålla inställd tillufttemperatur enligt temperaturinställningen .

Aggregatet är försett med individuell varvtalsreglering av fläktarna. Hastighetsvred VR01 tilluft och VR02 frånluft reglerar fläktarna i 5-steg.

Fabriksinställning varvtal: Tidkanalen är ställd i drift mellan 06.00 till 18.00 mån till fre. När den rumsplacerade närvarogivaren NG01 (tillbehör, byglad i lev läge) indikerar rörelse ökar varvtalet till inställt värde på hastighetsvreden VR01 och VR02.

Vid påfrysning på värmeväxlaren reagerar tryckgivare GP1 och öppnar via RC1 bypass spjället SP1. Frånluftvärmern värmer bort frosten. Bypass spjället stänger därefter automatiskt.

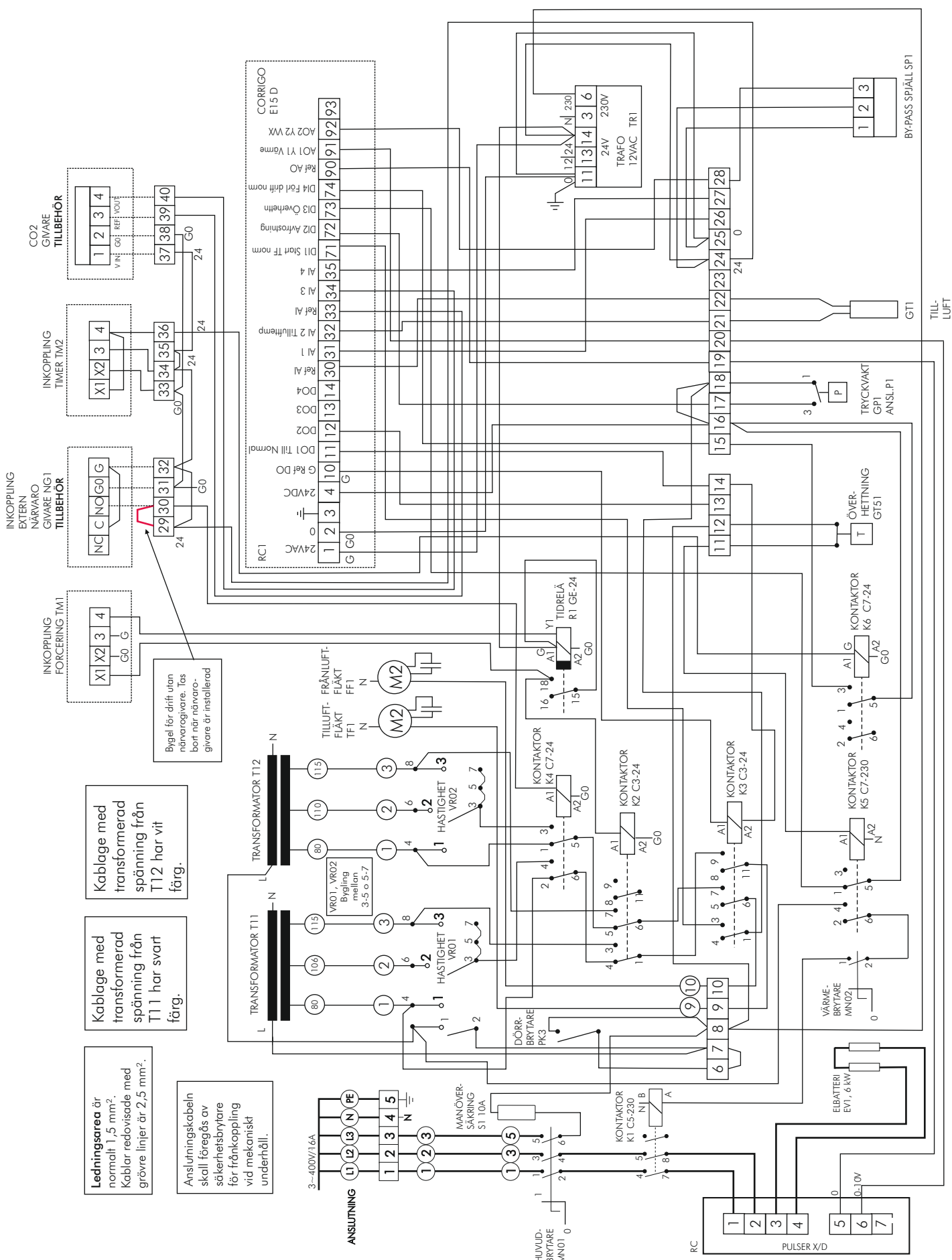
SÄKERHETSFUNKTIONER

Vid överhettning på värmebatteriet löser överhettningsskyddet GT51 ut och stänger fläktarna och elmatningen till batteriet. Batteriet har ett manuellt och ett automatiskt överhettningsskydd. Återställningen av det manuella överhettningsskyddet sker direkt på elbatteriet och larmet i reglercentralen återställs på displayen.

Då aggregatet stänger enligt det inbyggda uret fortsätter tilluftfläkten TF1 att gå under inställd tid för efterkylning av elbatteriet. Fabriksinställning 2,5 min.

När aggregatets dörr öppnas, stannar aggregatet.

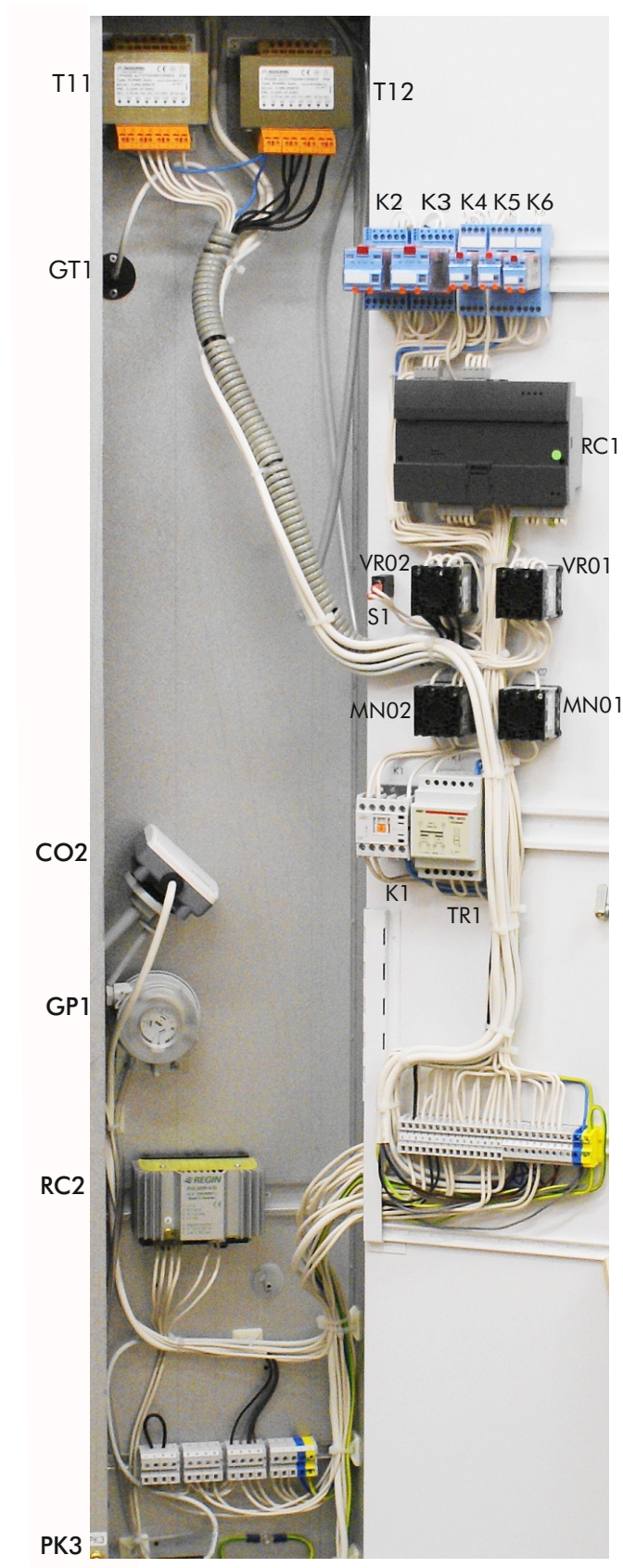
En mer detaljerad funktionsbeskrivning avseende funktioner påverkbara i RC1 finns längre bak i kompendiet



STYCKLISTA ELEKTRONIK

| Pos. | Art. Nr. | Ant | Benämning | Beskrivning/Typbeteckning | Leverantör/fabrikat |
|------|----------|-----|---------------------|-------------------------------|---------------------|
| EV1 | 880201 | 1 | Värmebatteri | VR 400-6-3 | BACKER |
| FF1 | 880101 | 1 | Frånluftfläkt | DDM 9-9,590/230 | NICOTRA |
| K1 | 880302 | 1 | Kontaktor | C5-A30 230 | RELECO |
| K2 | 880306 | 1 | Kontaktor | C3-A30 24 | RELECO |
| K3 | 880306 | 1 | Kontaktor | C3-A30 24 | RELECO |
| K4 | 880303 | 1 | Kontaktor | C7-A30 24 | RELECO |
| K5 | 880303 | 1 | Kontaktor | C7-A30 230 | RELECO |
| K6 | 880304 | 1 | Kontaktor | C7-A30 24 | RELECO |
| MN01 | 880331 | 1 | Brytare | PR12 | BACO |
| MN02 | 880333 | 1 | Brytare | PR12 | BACO |
| PK3 | 880450 | 1 | Dörrbrytare | M4-04-NO | GYCOM |
| RC1 | 880702 | 1 | Reglercentral | Corrigo E15 D | REGIN |
| GTt1 | 880715 | 1 | Tempgivare uteluft | TGHK1/PT1000 | REGIN |
| GT2 | 880715 | 1 | Tempgivare uteluft | TGKH1/PT1000 | REGIN |
| Gt3 | 880715 | 1 | Tempgivare frånluft | TGKH1/PT1000 | REGIN |
| RC2 | 880719 | 1 | Pulser | Pulser XD | REGIN |
| S1 | 880901 | 1 | Manöversäkring | Automat 10A | OEM |
| GT51 | 880225 | 1 | Överhettn. skydd | 1a=manuellt, 1b=autom i serie | ELFA |
| GP1 | 880600 | 1 | Påfrysningsskydd | Differenstryckvakt DTV200 | REGIN |
| T11 | 880501 | 1 | Transformator | D45370 | TRANSFORM |
| T12 | 880501 | 1 | Transformator | D45370 | TRANSFORM |
| TR1 | 880502 | 1 | Transfoormator 24 | EPD | TRANSFORMATOR |
| TF1 | 880101 | 1 | Tilluftfläkt | DDM 9-9,590/230 | NICOTRA |
| TM1 | 880904 | 1 | Timer | Ewtronic | EUROWIRETEAM |
| VR01 | 880550 | 1 | Hastigh. omk. | 3-läges, 1103A8 | BACO |
| VR02 | 880550 | 1 | Hastigh. omk. | 3-läges, 1103A8 | BACO |

KOMPONENTPLACERING INSIDA

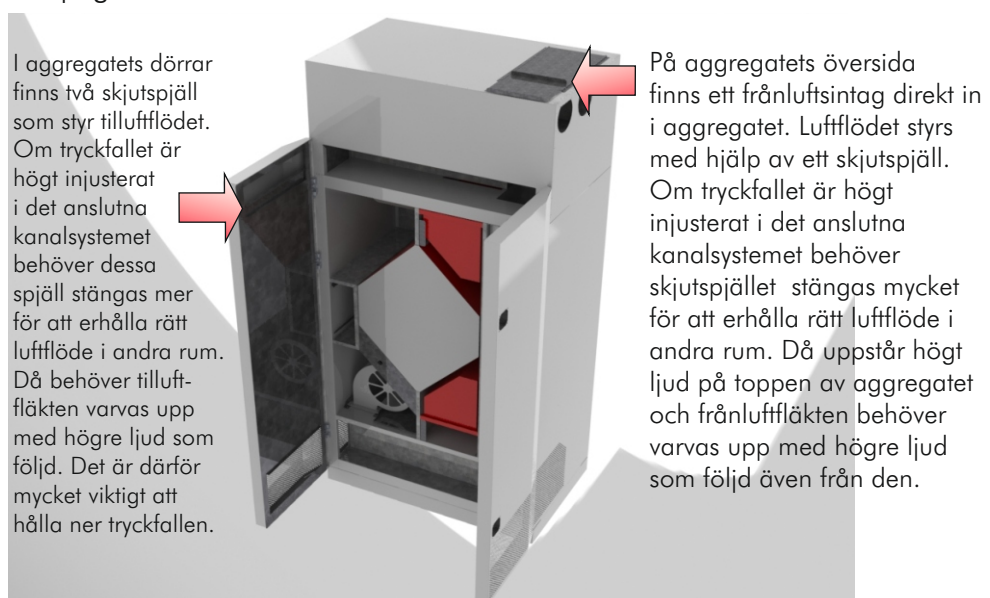


MONTAGEPLÅT
STYRUTRUSTNING
(bakom manöverpanel)

MANÖVERPANEL
BAKSIDA

KANALDIMENSIONERING & INJUSTERING

- BAKGRUND** Kuben 1000 M2 aggregatet är utvecklat som ett ventilationsaggregat med stora luftflöden som ska kunna placeras direkt i rummet istället för i ett separat fläktrum. För att kunna placera aggregatet i rummet det ska ventilera, alldeles vid en kontorsarbetsplats eller nära där barn leker på golvet, krävs att aggregatet har diverse speciella egenskaper.
- LÅG LJUDNIVÅ** En av de viktigaste egenskaperna är låg ljudnivå. Låg ljudnivå erhålls med långsamtroterande stora fläktar, speciell ljudisolering, aerodynamisk design och lågt internt tryckfall på ingående komponenter som värmeväxlare, filter mm och i interna luftkanaler.
- KANALSYSTEM** Eftersom lågt tryckfall är en av de viktigaste parametrarna för att klara en låg ljudnivå är det också av yttersta vikt att eventuellt anslutet kanalsystem utformas med så lågt tryckfall som är möjligt med hänsyn till byggnaden.
- DIMENSIONER** På toppen av aggregatet finns två kanalanslutningar, tilluft och frånluft, på båda sidor av aggregatet. Alla fyra anslutningarna har dimension 160 mm. Det är lämpligt att dimensionera *hela* kanalsystemet i dim 160, ända längst bort från aggregatet. Tilluftdon och frånluftdon bör dimensioneras för extra låga tryckfall, i underkant på donfabrikantens anvisningar. Frånluftdon som kontrollventiler bör generellt ha dim 160. Blir tryckfallet över donet högt för att erhålla rätt luftflöde i rummet monteras dubbla 160 don. Bästa resultatet fås om man strävar att hålla luftflödet i sidokanalerna under 45 l/s per st och statiska kanaltrycket på ca 10 Pa.
- LUFTFLÖDES MÄTNING** Före luftmätningens start öppnas samtliga don helt för att vid mätningen succesivt stängas närmare aggregatet för att erhålla rätt luftflöde i respektive rum. Med mycket lågt tryckfall över donen är det osäkrare att använda tryckmätning med k-faktor i donen och därför rekommenderas proportionell mätmetod, där totalflödena i respektive kanal mäts med Prantl-rör och de olika donens luftflöde fördelas med tex anemometer tillsammans med lämplig kona.



- HUVUD-BRYTARE** Aggregatet är försett med en huvudbrytare. Huvudbrytaren startar manöverkretsen.
- DÖRR-BRYTAREN** På sargen runt instrumentpanelen sitter en dörrbrytare. Den stänger alla funktioner (utom klockfunktion och minne) när dörrarna öppnas. Detta är en säkerhet för att man inte skall skada sig på fläktar eller elbatteri. OBS! Vänta alltid en liten stund sedan dörrarna öppnats för att fläktarna skall hinna stanna ordentligt innan åtgärder i aggregatet vidtas.
- START** För att kunna starta aggregatet krävs...
1. att ström finns in i aggregatet. Kolla att den externa säkerhetsbrytaren är tillslagen (oftast sittande på väggen bredvid aggregatet).
 2. att huvudströmbrytaren på panelen är i läge "1".
 3. att vredet för tillluftens varvtal inte står på 0.
 4. och att säkerhetsbrytaren (dörrbrytaren) är intryckt.
- START KONTROLL** För att kontrollera att aggregatet startar fast dörrarna hålls öppna kan man under iakttagande av stor försiktighet som hastigast trycka in dörrbrytaren för hand. Då skall efter några sekunder båda fläktarna börja att varva upp. Normalt hålls dörrbrytaren intryckt av den stängda dörren.
- FLÄKT VARVTAL** Fläktarnas varvtal kan regleras individuellt i 5 steg. Det gör att balansen på ventilationen kan väljas beroende på de olika tryckfallen på tilluft-sidan och frånluftsidan. Långa kanaler och många böjar ger stort tryckfall och då måste den sidan kanske gå med ett högre varvtal för att få ett balanserat luftflöde. Hastigheten och därmed luftflödet ställs in med de två vreden på instrumentpanelen.
- TIDS-INSTÄLLNING** Den inbyggda klockan har årsursbaserad funktion. Veckoprogram med helgdagar eller helgperioder (upp till 24 perioder) kan programmeras ett år framåt. En helgperiod kan vara 1 dag till 365 dagar. Helgperioden har företräde i schemat. Varje dag har två ställbara driftperioder. Upp till 5 tidkanaker kan konfigureras, var och en med separat veckoprogram och två aktiveringsperioder per dygn. Automatisk omställning mellan sommar/vintertid.



**EFTER-
VÄRME**

I aggregatet finns ett värmebatteri som tillför värme när uteluften är så kall att inte värmepumpen och värmeåtervinningen räcker till.



Batteriet kan vara ett elbatteri eller ett batteri för värmevatten. För att elbatteriet skall starta måste omkopplaren märkt VÄRMEBRYTARE stå i läge "TILL".

**TEMPERATUR
INSTÄLLNING**

Om det inställda börvärdet i reglercentralen underskrider temperaturen på den inblåsta luften startar värmesekvensen. Den inbyggda automatiska regleringen försöker sedan hålla den inställda temperaturen.

**ÖVERHETTNINGS-
SKYDD**

Eftervärmningsbatteriet är försett med ett manuellt och ett automatiskt överhettningsskydd. Om elbatteriet skulle överhettas så löser överhettningsskydden ut, larmet aktiveras och strömmen bryts till elbatteriet. Fläktarna fortsätter att gå under inställd stoppsekvens för att kyla elbatteriet. Därefter stoppar aggregatet. Om överhettning inträffar under normal drift med stängda dörrar skall aggregatet stoppas och serviceman kontaktas.

Öppnar man däremot dörrarna på aggregatet samtidigt som tilluften kallar på elvärme kan elbatteriet bli så varmt att överhettningsskyddet löser ut. Det beror på följande:

EFTERBLÅSNING

Om man öppnar luckorna till aggregatet när det är i drift måste av säkerhetsskäl dörrbrytaren stoppa elvärmes och båda fläktarna. Det blir då ingen efterblåsning på elvärmestavarna och dessa kan kännas mycket varma trots att elmatningen till värmestavarna är bruten. Överhettningsskyddet kan här lösa ut. Elvärmestavarna som under driften har varit kyllda av den kalla uteluften kan tyckas bli varmare kontinuerligt för att tom börja glöda försiktigt. Ingen eltillförsel till elbatteriet finns dock och elstavarna svalnar strax igen. Dessa egenskaper är normala, men för att undvika oro och utlöst överhettningsskydd bör man stänga värmen på värmebrytaren några minuter innan man öppnar luckorna så att elstavarna hinner kylas av den svala tilluften.

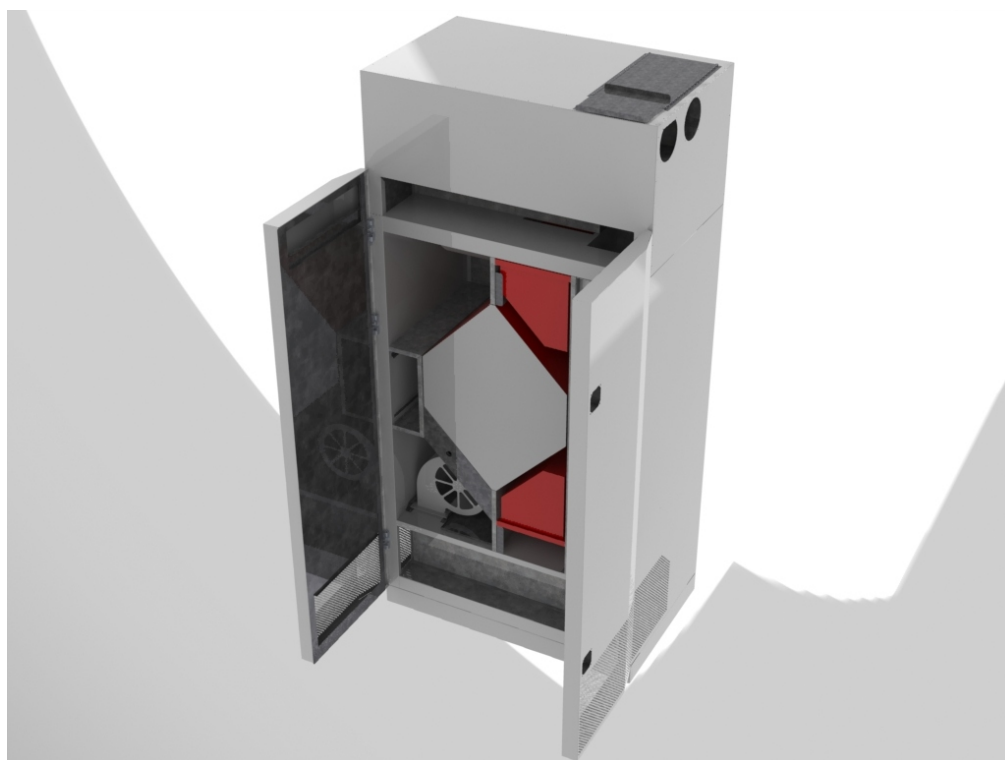
ÅTERSTÄLLNING Om inte elvärmen går igång när man stänger dörrarna och startar aggregatet, vilket alltså kan hända, speciellt vid kall väderlek, måste man återställa det manuella överhettningsskyddet. Det är en röd knapp som sitter direkt på elbatteriets kopplingsdosa. När denna tryckts in skall elbatteriet bli varmt om värmebrytaren är på och temperaturregleringen kallar på värme.

FÖRREGLING Frånluftfläkten och eftervärmen är förreglad över tilluftfläkten. Det betyder att om tilluftfläktens varvtalsvred står på "0" så startar inte heller frånluftfläkten och av säkerhetskäl ej heller eftervärmen eftersom denne ej får någon kylning.

**VÄRME-
VÄXLAREN** Detta aggregat är försett med plattvärmväxlare. Denna typ är att föredra när man vill ha ett funktionellt och driftsäkert aggregat med minimal överföring av lukter och partiklar mellan tilluften och frånluften.

Värmväxlaren har vid kall utetemperatur kontinuerligt en kall sida och en varm sida. Det gör att vid låg utetemperatur och hög fuktighet inomhus utfaller kondens på den kalla plåten. Kondens tas upp på kondensplåten i botten av aggregatet. Kondensvattnet rinner ut i en nippel som ansluts med rör eller slang till avloppssystemet genom ett vattenlås.

Vid ytterligare kallare utetemperatur hinner inte kondensatet förångas i tilluften utan värmväxlaren fryser på. En givare känner av detta och öppnar momentant bypass-spjället för att låta den varma frånluften värma bort isen. Därefter stänger spjället automatiskt igen.



ALLMÄNT

Ventilationsaggregatet KUBEN kräver ingen speciell skötsel, förutom filterbyte och rengöring med jämna intervaller. Om inte detta sker blir filtren igensatta och luftmängderna reducerade. Nya filter kan beställas hos leverantören, se nedanstående adress.

Genom att sköta filtrena rutinmässigt kommer hela ventilationsaggregatet att hållas rent, vilket i högsta grad påverkar det goda inomhusklimatet. Driftsäkerheten ökar och livslängden blir längre med relativt små insatser.

ÖPPNING AV AGGREGAT

Aggregatets front består av två luckor. Bakom den ena finns aggregatets manöverpanel och elektronik. Öppnar man båda luckorna kommer man åt den utdragbara värmeväxlarkassetten, filtren, eleffervärmaren med överhettningsskyddets återställningsknapp samt de två fläktarna, även dessa utdragbara.

1. Slå av arbetsbrytaren på väggen utanför aggregatet.
2. Vänta en liten stund tills fläktarna stannat.
3. Öppna luckorna genom att vika ut T-handtaget och vrida det tills låsregeln släpper.
4. Slå av huvudströmbrytaren på panelen.
6. Var försiktig med beröring av elbatteriet. Det kan fortfarande vara mycket hett trots att strömmen till batteriet är bruten.

FILTER

Aggregatet är försett med ett påsfilter i klass F6 både för frånluften och för tilluften. På frånluftsidan för att skilja av fina partiklar och hålla värmeväxlaren och frånluftfläkten rena och på tilluften primärt för att tillföra lokalerna fräsch luft med ett minimum av partiklar.

BYTE AV TILLUFTFILTER

Tilluftfiltret är ett engångsfilter med påsar av filtermedia F6. Filtret bör bytas vid smutsig frontyta eller senast var 4:e mån (3 ggr/år). Aggregatets unika bytesintervall bör bestämmas under första driftåret.

1. Dra tilluftkassetten rakt ut. Inga låsningar håller fast. Går det trögt kan tätningslisten ha fastnat mot skenorna.
2. Var beredd på smuts inuti påsarna.
3. Byt filtret (det gamla kan inte rengöras) och skjut tillbaka ett nytt påsfilter.



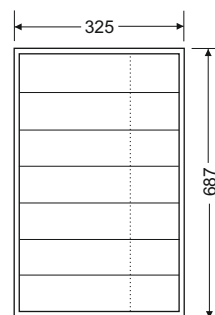
BYTE AV FRÅNLUFFFILTER

Frånluftfiltret är ett engångsfilter med påsar av filtermedia F6. Filtret bör bytas minst 3 ggr per år.

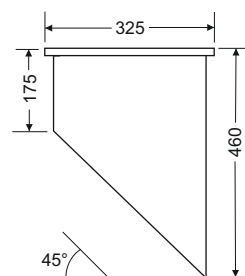


1. Dra frånluftfiltret rakt ut. Inga låsningar håller fast. Går det trögt kan tätningslisten ha fastnat mot skenorna.
2. Ta ur det smutsiga filtret försiktigt för att undvika smuts-spridning. Frånluftfiltret kan vara mycket dammig.
3. Kontrollera filtrets frontytor. Filtret behöver bytas vid smutsig yta eller senast var 4:e månad.
4. Byt filtret (det gamla kan inte rengöras) och skjut tillbaka ett nytt påsfilter.

FILTERSPECIFIKATION



Frånluftfilter och tilluftfilter är lika.
1 st av varje/aggr
Filterkvalitet F6.
Antal fickor: 7st.



Filterram
höjd 25

Höjdmått
innefattar
även
ramen.

FILTERBESTÄLLNING

Utbytesfilter kan beställas av leverantören, se sid 2 adressuppgifter, eller hos Kuben Ventilation. Filtrena finns normalt som lagervara för omgående leverans.

ÖVERHETNINGSSKYDDET

Eftervärmningsbatteriet är försett med ett manuellt och ett automatiskt överhettningsskydd. Om elbatteriet skulle överhettas så löser överhettningsskydden ut och bryter strömmen till elbatteriet.

Frånluftfläkten stannar medan tilluftfläkten varvar upp till högsta fart för att kyla elbatteriet under en inställd tid (fabriksinställning 3 min.)

Öppnar man dörrarna på aggregatet vintertid när regleringen kallar på värme kan elbatteriet bli så varmt att överhettningsskyddet löser ut. Återställ överhettningsskyddet genom att trycka in den röda knappen enl bilden.



VÄRMEVÄXLARKASSETTEN

Om filtrena byts innan de blivit så smutsiga att de börjat släppa igenom smuts kommer värmeväxlarpaketet att hållas rent lång tid och värmeöverföringen blir maximal.

Värmeväxlarens igensättning bör ändå kontrolleras en gång per år i samband med något filterbyte. Är den smutsig bör den rengöras för bästa ekonomi.



1. Dra värmeväxlarpaketet rakt ut. Inga fästen håller fast.
2. Spola med varmt vatten vid dammig filter.
3. Är växlarpaketet mycket smutsigt eller fett bör det läggas i blöt i varmt vatten tillsatt med Kubens rengöringsvätska i ca 15 min.
4. Spola rent med vatten.
5. Återmontera paketet.

Rengöring av fläktar

1. Lossa låsskraven i överkanten på fläktens fläns.
2. Lossa fläktens elkontakt med dess snabbkoppling.
3. Dra därefter fläktarna rakt ut.
4. Rengör fläktarna med en mjuk borste om de är dammiga. Vid fet beläggning på fläkthjulen kan de rengöras med en trasa och lämpligt lösningsmedel.
5. Återmontera i motsatt ordning.

START AV AGGREGATET OCH STÄNGNING AV LUCKAN

1. Sätt på den externa arbetsbrytaren på väggen bredvid aggregatet.
2. Starta aggregatet med huvudbrytaren.
3. Starta eftervärmningen genom att vrida brytaren till 1 vid elvärme.
4. Välj fläkthastighet med fläkthastighetsreglagen.
5. Lås aggregatluckorna med låsskruvarna. En säkerhetskontakt vid dörrarna ser till att inte aggregatet startar förrän dörrarna stängts.

DRIFTSTÖRNINGAR

SYMPTON

Aggregatet startar inte.

KONTROLLERA ATT

- säkringarna i elcentralen är hela.
- automatsäkringarna på manöverpanelen inte löst ut.
- alla brytare är tillslagna.
- ström finns in i aggregatet. Kolla att den externa säkerhetsbrytaren är tillslagen (oftast sittande på väggen bredvid aggregatet).
- överhettningsskyddet inte har löst ut.

Det blåser för kallt.

- värmebrytaren är tillslagen.
- alla temperaturinställningar är rätt inställda.
- eventuell omkopplare för kyla alt. sommartid är franslagen vid kall utetemperatur.

Ventilationen är för dålig.

- fläktvarvtalet är rätt inställt. Justera på manöverpanelen.
- filtrena inte är igensatta.
- värmeväxlarpaketet inte är igensatt.

Larmlampan för elektrofiltret blinkar.

- elektrofiltret är rent. Följ annars instruktionerna för elektrofiltrets rengöring.

Inomhustemperaturen är för hög.

- temperaturen är rätt inställd, prova med att ställa ned något för att kyla med uteluft (speciellt sommartid).
- luftflödet inte är för lågt. Öka fläktvarvtalet något.
- ev omkopplare för sommartid alternativt kyldrift är påslagen och att termostaterna för kylan är korrekt inställda.

GARANTIBEVIS

| | | | | |
|--|---|------------------------------|--------------|----------|
| Vi lämnar garanti på följande produkter enligt nedan angivna garantibestämmelser. Garantibeviset är en värdehandling att bifogas vid ev. garantiservice/reklamation. | | Kundens namn och adress | | |
| | | ----- ----- ----- | | |
| Garantin avser <input type="checkbox"/> Produktgaranti1..... år <input type="checkbox"/> Funktionsgaranti2..... år | | | | |
| Artikel/modell/ritning el. dyl. Ventilationsaggregat | | Fabrikat/typ Kuben 1000M2 | | |
| Försäljningsdatum | Försäljningsställe | Pris | Övrigt | |
| Garantibestämmelser | | | | |
| PRODUKTGARANTI | | | | |
| 1. Garantin omfattar alla på ovan angivna produkter förekommande fel, som kan hänföras till fabrikation. Garantin gäller endast produkter, således ej skada som ev felaktig produkt kan ha vållat. Garantin omfattar ej skador som orsakats av felaktig eller ovarsam behandling, genom obehörigt ingrepp eller genom olyckshändelse. | | | | |
| 2. Garantin innebär att produkten utan kostnad för köparen repareras. Produkten skall i garantifall insändas till oss eller i förekommande fall försäljningsstället. Ev fraktkostnad bekostas av kunden. | | | | |
| 3. Kunden skall också bära kostnaderna för demontering av defekt del och montering av ny eller reparerad del när dessa åtgärder kan företas utan särskild sakkunskap, dvs när besök av montör inte är nödvändigt. Tillkallas säljarens montörer i denna situation kommer kostnaderna för det onödiga montörsbesöket att få bäras av kunden. Kostnaden debiteras också om montör tillkallas utan att fel har uppstått. | | | | |
| 4. För det fall produkten av logistiskäl eller kostnadsskäl behöver repareras på plats hos kunden skall Kuben kontaktas för att få en blankett för felanmälan och efter retur av den en bekräftelse på hur garantiarbetet kommer att utföras. Kuben Ventilation löser garantiåtgärderna med egen servicepersonal i förekommande fall men kan under vissa omständigheter avtala med kunden att denne ombesörjer garantiarbetena mot ersättning från Kuben Ventilation AB. Felanmälan ska då vara ifylld och kunden ska ha erhållit en serviceorder från Kuben innan garantiarbetet påbörjas. Garantiarbeten som utförts av kunden utan att denne kontaktat Kuben Ventilation AB för ordernummer enl ovan ersätts inte. | | | | |
| FUNKTIONSGARANTI | | | | |
| 1. Garantin omfattar på angiven ritning/ritningsdel förekommande funktionsfel, som kan hänföras till ritningsfel, konstruktionsfel eller injustering/igångkörningsfel på fabrik. Garantin gäller även om inte vid konstruktionstillfället gällande normer har beaktats. | | | | |
| 2. Garantin gäller ej tillämpliga delar som har blivit utsatta för åverkan, skada eller ovarsam behandling eller genom obehörigt ingrepp. Garantin gäller ej för nödvändiga omjusteringar av fabriksinställningar för luftflöde, temperaturer mm. Garantin gäller ej om aggregatet byggs om eller delar byts ut och förutsätter att service-, filterbyten, rengöring mm. sker enligt föreskrivet serviceintervall. | | | | |
| 3. Garantin innebär att anläggningen konstrueras om, justeras och åtgärdas, utan kostnad för kunden, för att återfå rätt funktion enl. uppgörelse, praxis eller normer gällande vid konstruktionstillfället. | | | | |
| 4. För det fall produkten av logistiskäl eller kostnadsskäl behöver repareras på plats hos kunden skall Kuben kontaktas för att få en blankett för felanmälan och därefter en bekräftelse på hur garantiarbetet kommer att utföras. Kuben Ventilation löser garantiåtgärderna med egen servicepersonal i förekommande fall men kan under vissa omständigheter avtala med kunden att denne ombesörjer garantiarbetena mot ersättning från Kuben Ventilation AB. Felanmälan ska då vara ifylld och en serviceorder på garantiarbetena från Kuben ska ha kommit kunden tillhanda innan servicearbetet påbörjas. Garantiarbeten som utförts av kunden utan att denne kontaktat Kuben Ventilation AB för ordernummer enl ovan ersätts inte. | | | | |
| Skulle tvist om garantins tillämplighet uppstå och denna icke löses av parterna själva kan ärendet överlämnas till Allmänna Reklamationsnämnden. | | | | |
| Ankomstdatum | Garanti <input type="checkbox"/> Ja <input type="checkbox"/> Nej | Servicedatum | Åtgärder/fel | Signatur |
| | <input type="checkbox"/> Ja <input type="checkbox"/> Nej | | | |
| | <input type="checkbox"/> Ja <input type="checkbox"/> Nej | | | |
| | <input type="checkbox"/> Ja <input type="checkbox"/> Nej | | | |

Försäkran om överensstämmelse med nedan angivna EU-direktiv.

Tillverkare: KUBEN VENTILATION AB
Vassbo 64
791 93 FALUN
Tfn: 0243-22 31 15

Vi försäkrar härmed att Ventilationsaggregat Kuben 1000 M2 med artikelnr 850108 är tillverkad i överensstämmelse med:
Maskindirektivet MD 2006/42/EG.
Lågspänningsdirektivet LVD 2006/95/EG
Direktivet för elektromagnetisk kompatibilitet EMC 2004/108/EG

Montering, installation och igångkörning skall ske i enlighet med aggregatets bruksanvisning.
Drift och skötsel ska ske enligt aggregatets drift & skötselinstruktion.

Vi har en tillverkningskontroll som garanterar att den tillverkade produkten överensstämmer med den tekniska dokumentationen.

Som tillverkare, försäkrar vi att angiven utrustning överensstämmer med kraven i direktiven enligt ovan.

Falun den 21/04 2013

Kuben Ventilation
Tekniska avdelningen

FELSÖKNING

Vid eventuell driftstörning behöver först nedanstående punkter kontrolleras. När dessa punkter är kontrollerade och om felet fortfarande kvarstår kontaktas Kuben Ventilation för att få hjälp att lösa problemet. Kontakta rätt person hos Kuben med hjälp av kontaktlistan i bruksanvisningen eller felanmäl gärna på hemsidan.

DRIFTSTÖRNING

KONTROLLERA ATT....

Aggregatet startar inte.

- säkringarna i elcentralen är hela.
- automatsäkringarna på manöverpanelen inte har löst ut.
- alla brytare är tillslagna.
- ström finns in i aggregatet. 1-fas eller 3-fas.
- Kolla att den externa säkerhetsbrytaren är tillslagen (oftast placerad på väggen bredvid aggregatet).
- överhettningsskyddet inte har löst ut (vid eleftervärme).
- frysskyddet inte har löst ut (vid vatteneftervärme).

Det blåser för kallt.

- värmebrytaren är tillslagen (vid eleftervärme)..
- alla temperaturinställningar är rätt inställda.

Ventilationen är för dålig.

- fläktvarvtalen är rätt inställda.
- filtrena inte är igensatta.
- värmeväxlaren är ren.

Inomhus-temperaturen är för hög.

- temperaturen inte är för högt inställd.
- luftflödet inte är för lågt. Öka försiktigt.

När detta är kontrollerat är det dags att ta kontakt med Kuben. Kontaktlista finns i bruksanvisningen. Mejla om möjligt i första hand. Till hjälp finns också en felanmälningsblankett att skicka in genom att skanna och mejla eller felanmäl gärna på Kubens hemsida.

kundservice@kubenventilation.se

www.kubenventilation.se

Tfn.+46 243 223115

KONTAKTLISTA

Här hittar du namn, direktnummer och direktmejl till personerna som har ansvaret för respektive område. Växeln har nummer **0243-223115** och huvudmejl är **info@kubenventilation.se**

SERVICE / AUTOMATIK



RAFAEL KAPS

Rafael, eller Raffa som vännerna kallar honom tar hand om dig som har problem med trilskande aggregat.

070-2900625
rafael@kubenventilation.se

FILTER / RESERVDELAR



ETTI FORSTBACH

Etti har full koll på alla våra filtertyper och levererar snabbt dessa eller andra reservdelar som kan behövas.

070-6445955
admin@kubenventilation.se

VÄXEL / ADMINISTRATION



EVA GULLERSBO

Eva är den du möter när du ringer till vår växel. Hon tar också hand om administrationen.

070-6445817
eva@kubenventilation.se

KONSTRUKTION / SERVICE



PETER JOHANSSON

Peter är mästare på konstruktionsprogrammet Solid Works. Han tar också hand om alla serviceproblem när Raffa inte kan nås.

070-6445706
peter@kubenventilation.se

PRODUKTION / KVALITET



MATS FREDLING

Mats är produktionsansvarig i fabriken i Falun och har också huvudansvaret för kvalitetsstyrningen.

070-3900501
mats@kubenventilation.se

LEDNING / FÖRSÄLJNING



STAFFAN BERG

Staffan är VD och har huvudansvaret för kunder och aggregatförsäljning.

070-5824103
staffan@kubenventilation.se

Post-och besöksadress: Kuben Ventilation AB, Vassbo 64, 791 93 FALUN

FELANMÄLAN

För ett enklare handhavande av felanmälningar och reklamationer rekommenderas att nedanstående blankett fylls i och skickas till Kuben Ventilation AB. Kontrollera att den enklare felsökningen enligt föregående blad är genomförd innan denna blankett skickas in.

| | | |
|--|----------|--------------------------------------|
| Objekt | Order nr | Datum |
| Adress | Er best. | Best. datum |
| Kontaktman/tel/ mejl | | |
| Best.referens/tel/mejl | | |
| Driftstörning beskrivning | | |
| | | |
| | | |
| | | |
| | | |
| | | |
| | | |
| | | |
| Vidtagna åtgärder | | |
| | | |
| | | |
| | | |
| | | |
| | | |
| | | |
| Använt materiel | | |
| | | Antal |
| | | |
| | | |
| Monteringsmateriel | | |
| | | Antal |
| | | |
| | | |
| Anmärkning | | |
| | | |
| | | |
| | | |
| | | |
| KUBEN VENTILATION Vassbo 14 791 93 FALUN Tfn: 0243-22 31 15 Fax: 0243-22 31 51 | | Underskrift av anmälare _____ |

mejlas till: kundservice@kubenventilation.se eller till adresser enl kontaktlistan på föregående blad.