

VENTILATIONSAGGREGAT KUBEN 2000 T elvärme



TEKNISK BESKRIVNING

MONTAGEINSTRUKTIONER
ELSCHEMA
DRIFT & SKÖTSELINSTRUKTIONER

INNEHÅLL

INNEHÅLLSFÖRTECKNING		sid 1
ORIENTERANDE UPPGIFTER		sid 2
LEVERANS OCH MONTAGE	Montageinstruktioner del 1 Montageinstruktioner del 2	sid 3 sid 4
INKOPPLING	Inkoppling el	sid 5
TEKNIK	Tekniska data Kanalanslutning, Måttuppgifter	sid 6 sid 7
STYRUTRUSTNING	Flödesschema, Funktionsbeskrivning Elschema Stycklista elektronik Styrcentral komponentplacering	sid 8 sid 9 sid 10 sid 11
DRIFTINSTRUKTIONER	Kortfattade driftinstruktioner	sid 12-14
SKÖTSELINSTRUKTIONER	Skötselanvisning del 1. Filterbyte Skötselanvisning del 2. Överhettning	sid 15 sid 16
KVALITETSDOKUMENT	Garantisedel Ce-försäkran	sid 17 sid 18
DRIFTSTÖRNINGAR	Felsökning Kontaktlista Felanmälan	sid 19 sid 20 sid 21
INSTÄLLNINGAR	Fabriksinställning, konfigurering, driftvärden temp, tryck, larm	

SERVICE, RESERVDLAR
FILTER:

Se komplett kontaktlista
på sidan 21.

KUBEN VENTILATION AB

Vassbo 64

791 93 FALUN

Tfn: 0243-22 31 15

Fax: 0243-22 31 51

info@kubenventilation.se

ORIENTERANDE UPPGIFTER

VENTILATIONSAGGREGATET KUBEN 2000T är ett komplett inneklimataggregat avsett att kanalanslutas till ett ventilationssystem för till- och frånluft.

Aggregatet är mycket tyst i förhållande till sitt stora luftflöde och är därmed lätt att placera: Den vita pulverlackerade ytan i "kylskåpskvalité" gör att aggregatet passar bra in i de flesta utrymmen.

KUBEN 2000T aggregatet är avsett för kanalanslutning med en mängd olika alternativa anslutningar. Aggregatet är komplett med inbyggd styr- och reglerutrustning. Elanslutning är normalt allt som behövs.

Kompakta mått gör att aggregatet är lätt att transportera. Totala djupet är 760 mm om man demonterar aggregatets dörrar och det möjliggör transport genom normala dörröppningar.

Kondensutfällningen i värmeväxlaren, som förekommer i vissa driftfall, tas upp på en kondensplåt och därefter förångas kondensatet och tillförs i tilluften som därmed inte blir lika torr som utomhus.

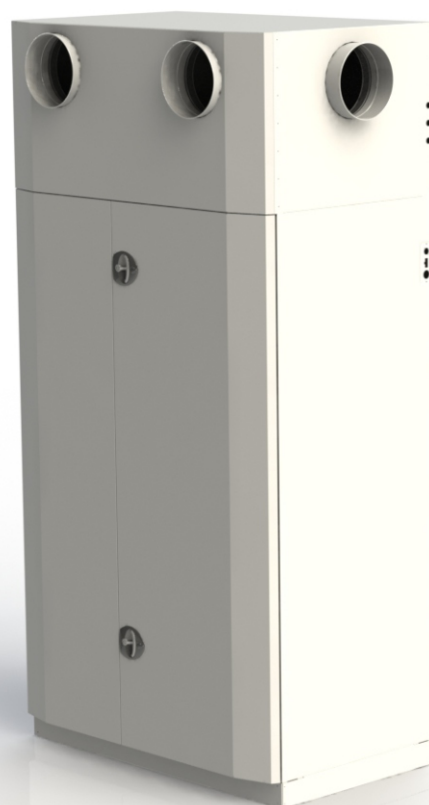
ANSLUTNINGSMÖJLIGHETER

KUBEN 2000T är mycket flexibelt. Aggregatet kan oftast placeras direkt i vistelsezonen men passar även i en korridor, ett förråd eller annat lämpligt biutrymme. Kanalerna ansluts på aggregatets överdel enligt beskrivning på sid 7.

Tilluftkanalen ansluts till tilluftdon placerade i vistelsezonen. Både "omblandande ventilation" med takplacerade tilluftdon och "deplacerande ventilation" med lågimpulsdon vid golv kan väljas.

Frånluften kan anslutas till eventuellt bef. frånluftssystem från toaletter och dyl. Tack vare den täta plattvärmeväxlaren förekommer ingen luktöverföring till tilluften.

Uteluften och avluften kanalansluts genom yttervägg eller yttertak med kondensisolerade cirkulära kanaler. Som tillbehör finns ett kombidon till yttervägg och en kombihuv till yttertak för samtidig anslutning av uteluft och avluft.



TRANSPORT

Aggregatet transporteras utan pall stående på sina egna socklar. Detta för att underlätta hantering. Aggregatet är inplastat från fabrik men bör inte förvaras utomhus innan monteringen.

LEVERANSOMFATTNING

Undersök sändningen vid leverans och kontrollera eventuella fraktskador.

MONTERING ALLMÄNT

Aggregatet kan placeras direkt i den lokal som ska ventileras. Placering mot yttervägg är att föredra med korta kanaler för ute- och avluft och för att de låga ljudvärdena ska innehållas.

Aggregat kan vid leverans och utplacering flyttas med hjälp av en pallyft eller lastmaskin. Beakta höjden och den relativt höga tyngdpunkten.

Dörrarna får ibland inte plats genom dörrhålet och monteras loss vid intransport enligt nedan. Aggregatet, och dörrarna är mycket tunga att hantera och två man är nödvändigt för att montera aggregatet utan risk för skador. Använd sugkoppshandtag av bra kvalitet vid manuell hantering. Två handtag på varje sida.

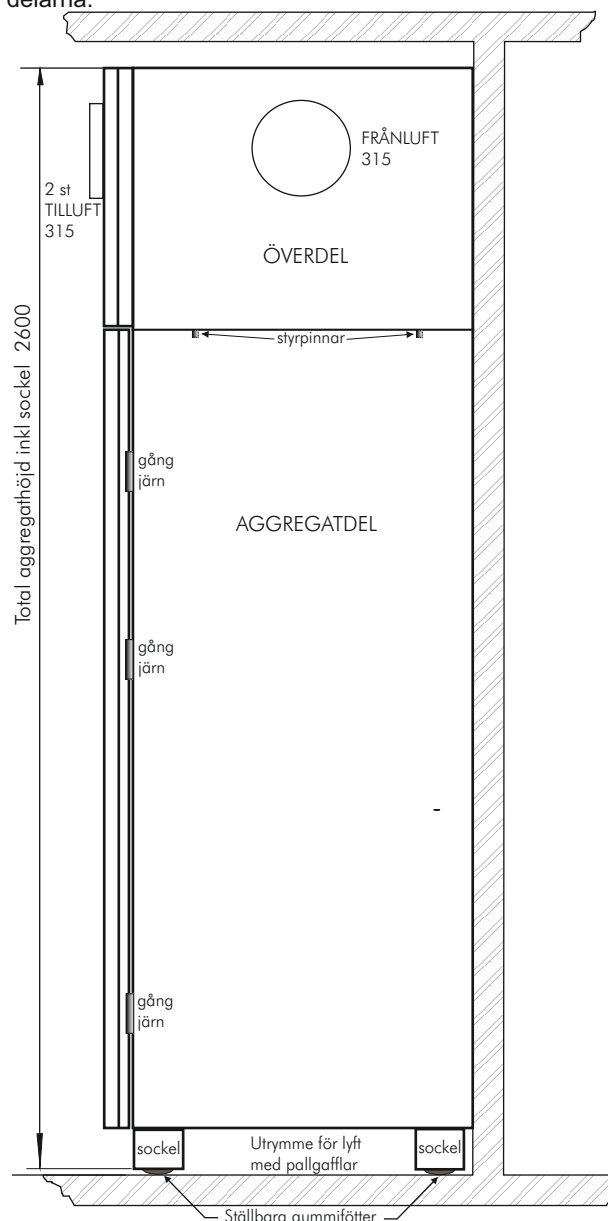
DEMONTERING DÖRRAR

1. Dörrarna demonteras och monteras säkrast och enklast av två man.
2. Dörrarna öppnas och trycks lätt mot aggregatet av en person samtidigt som gångjärnen snäpps loss av nästa person.
3. Peta loss den röda spärren i gångjärnet i riktning från aggregatet och snäpp upp låsningen med en mejsel i riktning från gångjärnet.
4. Om dörren trycks mot aggregatet vilar gångjärnsdelen i dörren mot motsvarande del på aggregatet. Lyft nu försiktigt bort dörren.



KANALMONTAGE och TÄCKPLÅT

1. Samtliga kanaler ljudisolerats. Uteluftkanalen kondens- och ljudisolerats. Använd med fördel Kubens färdig-isolerade kanalanslutningssats.
2. Ljuddämpare monteras alltid på till- och frånluftanslutningen. Med Kubens flexibla ljuddämpare blir montaget lättare och ljudnivån lägre. Tilluftkanal till närbeläget don kan behöva ytterligare en (fast) ljuddämpare. Montera den gärna mot täckplåtsatsen (se nedan).
3. Montera täckplåtsatsen ovanpå aggregatet. Om kanalerna byggs in med gipsskivor el. dyl. skall dessa täta ordentligt mot aggregatets överdel för att undvika ljudtransport från kanalerna till rummet. För att erhålla tillräcklig ljudisolering fordras minst dubbel gips eller motsvarande. Kubens täckplåtsats (se tillbehör) är utprovad för bästa ljuddämpning och smidigt montage.
4. Om anläggningen förses med ljuddämpat frånluftgaller (se tillbehör) skall detta monteras på sidan i inbyggnaden ovanför aggregatet.
5. Täta alla springor noga runt aggregatet och täckplåtsatsen med byggsilikon. Täta även mellan aggregatdelarna.



PLACERING

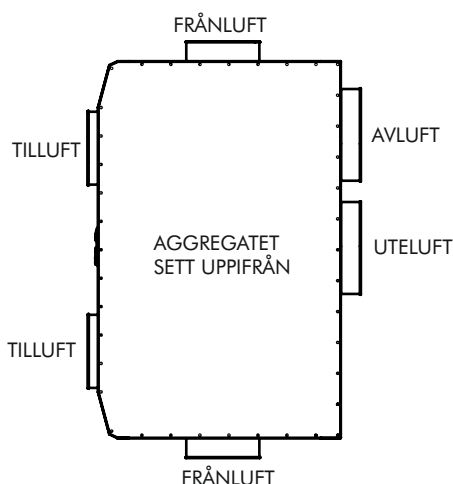
Med dörrar demonterade kan aggregatet transporteras med hjälp av pallyft genom normala dörröppningar till den plats där det ska monteras. Placering vid yttervägg är att rekommendera ur bla ljudsynpunkt. Aggregatet står bäst dikt mot vägg. Väggsöckeln behöver normalt sett inte kapas.

MONTERING AGGREGATDEL

1. Placera aggregatet dikt mot väggen.
2. Lyft aggregatet något med pallyften och justera de fyra gummifötterna på undersidan av socklarna genom att skruva på dem. Aggregatet ska stå dikt mot väggen över hela höjden. Oftast ska de bakre gummifötterna vara nästan helt inskruvade och de yttre behöver vara något mer utskruvade. Sänk ner.

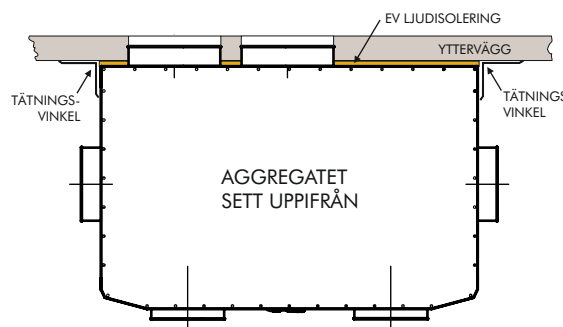
MONTERING KANALER

1. Montera avluft- och uteluftkanaler 315 mm på toppen. Aggregats påmonterade påstick kan enkelt plockas av om fyrkantskanaler föredras. Både uteluft- och avluftkanalen bör kondensisoleras.
2. Anslut eventuellt ett kombidon (tillbehör) på utsidan av ytterväggen för både avluft och uteluft. Avluften ansluts till den sidan på kombidonet som har ett galler i fronten.
3. Anslut till- och frånluftkanaler 315 mm (eller rektangulära kanaler) på aggregatets översida enligt figuren nedan.



MONTERING RESTERANDE

1. För bästa ljudvärden i rummet där aggregatet placeras monteras vinklar (finns som tillbehör) för tätning mot väggen. Om utrymmet är stort eller oregelbundet tryck in isolering i utrymmet innan vinkeln monteras mot väggen.



ELINKOPPLING

INKOPPLING VENTILATIONSAGGREGAT

Aggregatet är försett med ett förvärmningsbatteri och ett eftervärmningsbatteri för elvärme, två fläktmotorer och styrutrustning till detta. Styrcentralen öppnas med nyckeln i låset.

Styren är internt färdigkopplad. Matningsströmmen ansluts med 3-fas, 400 V avsäkrad 16A .


Matningskabeln är färdigkopplad på montageplåten bakom styrcentralen enligt bilden nedan. Kabeln är upprullad ovanpå aggregatet och ska anslutas till en säkerhetsbrytare på väggen.

MANÖVERPANEL



ELANSLUTNING

INKOPPLING
ELMATNING
3~400 V/16A

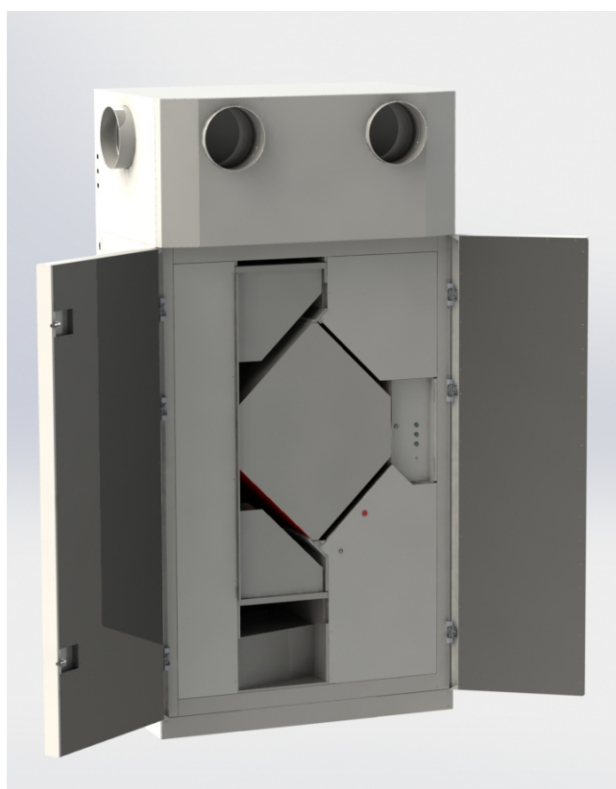
1	2	3	4	5
L1	L2	L3	N	



MANÖVERPANEL
BAKSIDA

MONTAGEPLÅT
STYRUTRUSTNING
(bakom manöverpanel)

TEKNISKA DATA



KUBEN 2000 T

- * Mycket låg ljudnivå tack vare låga interna tryckfall, god aerodynamik och tekniskt utvecklad ljudisolering.
- * Högeffektiv värmeåtervinning. > 80%.
- * Mycket kompakt aggregat som tack vare den låga ljudnivån kan placeras direkt i rummet.
- * Enkel och snabb montering.
- * Nyckelfärdigt med inbyggd styr. Anslut bara strömmen.
- * Kan utrustas med behovsanpassad reglering (CO₂) med kontroll och styrning lokalt eller över internet.
- * Stora tillvalsmöjligheter av extrautrustning.

Tillval:

Spegelvänt utförande.
Vattneftervärmning, 7,8 kW, 55/40°C.
Extern timer för forcering av flödet eller extra drifttid.
Närvarogivare för start eller forcering.
CO₂-givare för start eller forcering.
Programmerbar utetemperaturkompensering.
Fjärreglering, timer, temperatur och forcering.
Larmpanel, för extern placering. A- och B-larm
Web styrning med inbyggd router eller VPN-lina.
Kanalsats. Komplet sats med isolerade kanaler, böjbara rör och detaljer för ett komplett montage.
Frånluftljuddämpare och tilluftljuddämpare.
Aggregat och tillbehör i valfri kulör.

Luftmängd:	
Normalfart	500 l/s (1800 m ³ /h) 100 Pa
Forceringsflöde	545 l/s (1962 m ³ /h) 100 Pa
Tillskottsvärme:	
Förvärme	1 kW
Eftervärmning	4 kW
Vattenvärme	7,8 kW, 55/40°C
Elanslutning:	
Elvärme	400V, 3-fas 16 A
Vattenvärme	230 V, 1-fas, 10 A
Eldata:	
Tilluftfläkt	770 W, 230 V, 2,75 A
Frånluftfläkt	770 W, 230 V, 2,75 A
Värmeåtervinning:	Motströmsvärmeväxlare Återvinning >80%
Ljudnivå:	30 dB(A) 280 l/s (60 Pa) 33 dB(A) 330 l/s (100 Pa)
Kanalanslutning:	Spiroansl Ø 315 på toppen för uteluft, avluft, tilluft o frånluft.
Färg:	Vit pulverlack.
Mått:	Höjd 2600 mm inkl sockel
Aggregat	Bredd 1300 mm
	Djup 837 mm inkl dörr
Dörr, avtagbar vid intransport	Djup 70 mm
Aggregat utan dörr	Djup 760 mm

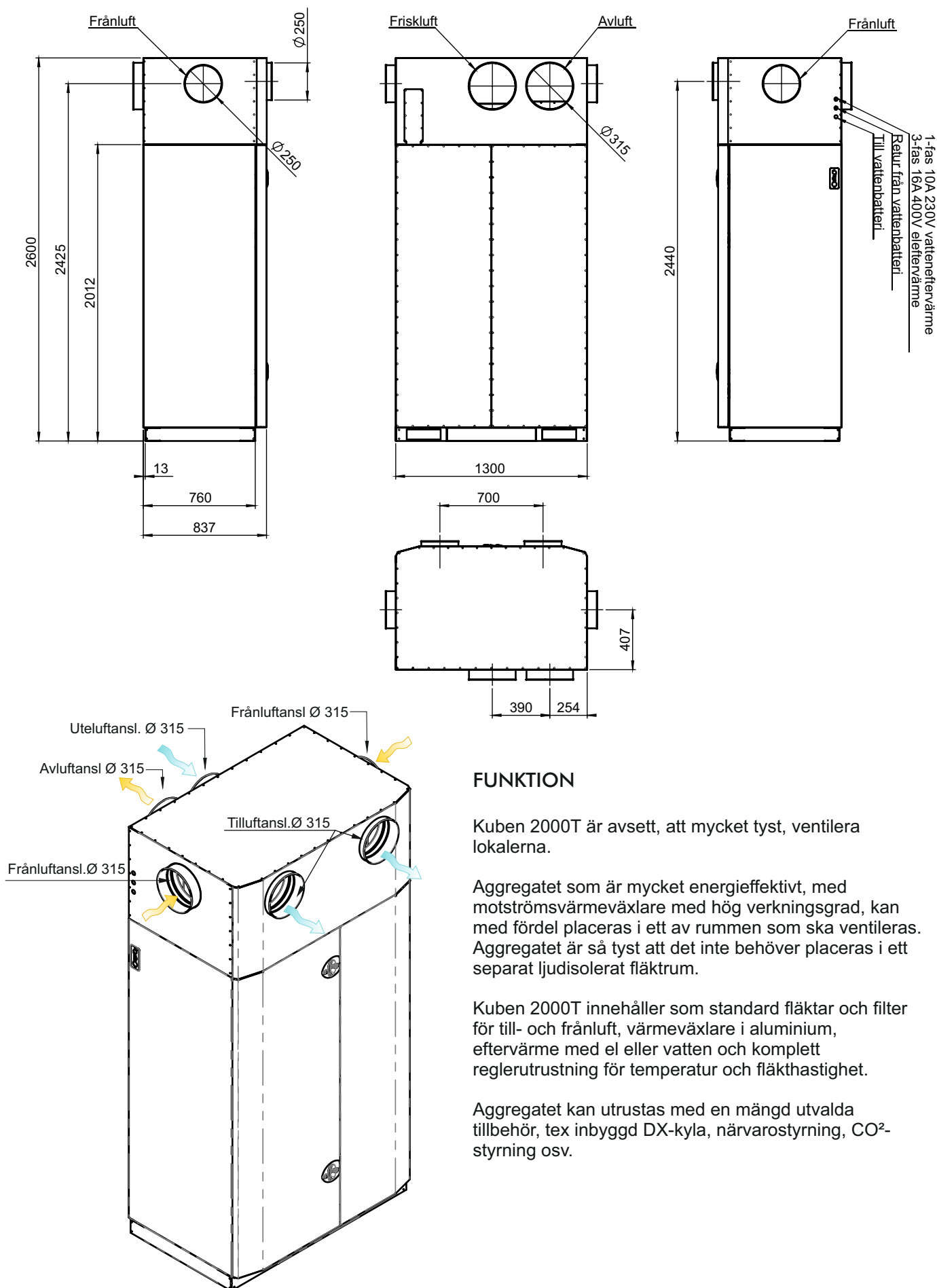
Standardutrustning

Direkt drivna till- och frånluftfläktar av EC-typ.
Steglös hastighetsreglering med forcering.
Värmeväxlare av motströmstyp.
Temperaturverkningsgrad >80%. Växlaren är helt tät utan överföring mellan till- och frånluft.
Automatisk avfrostningsfunktion.
Temperaturreglering med inställning på panelen.
Automatisk bypass funktion.
Inbyggd el- och reglercentral.
Tidkanal med automatisk sommartidsfunktion.
Tillskotts föreförvärmning och eftervärmning.

Eftervärmning:

Elektriskt förvärmningsbatteri 1 kW och eftervärmning 4 kW.
Temperaturreglering med pulserstyrning.
Överhettningsskydd på elbatterierna
Tillufttemperaturreglering standard.
Vattneftervärmning (tillval): Effekt 7,8 kW, 55/40°C.
Temperaturreglering med elektronisk värmeregulator.
Inbyggt reglerande frysskydd. PI-reglering.

KANALANSLUTNING, MÅTT



FUNKTION

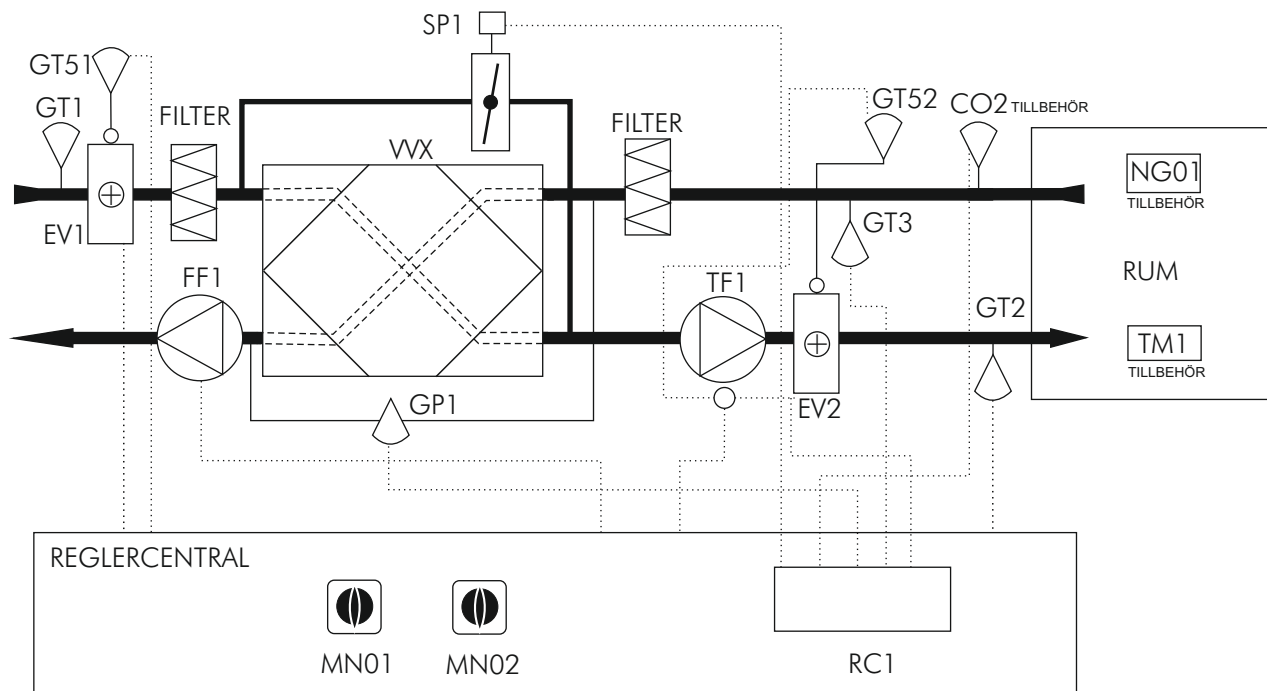
Kuben 2000T är avsett, att mycket tyst, ventilera lokalerna.

Aggregatet som är mycket energieffektivt, med motströmsväxlare med hög verkningsgrad, kan med fördel placeras i ett av rummen som ska ventileras. Aggregatet är så tyst att det inte behöver placeras i ett separat ljudisolerat fläktrum.

Kuben 2000T innehåller som standard fläktar och filter för till- och frånluft, värmväxlare i aluminium, eftervärme med el eller vatten och komplett reglerutrustning för temperatur och fläkthastighet.

Aggregatet kan utrustas med en mängd utvalda tillbehör, tex inbyggd DX-kyla, närvarostyrning, CO²-styrning osv.

FUNKTIONSBESKRIVNING STYR KUBEN 2000



FUNKTION

Aggregatet startas via huvudbrytaren MN01. Reglercentral RC1 startar och stoppar aggregatet enligt inställd tid. Huvudbrytaren MN01 bryter alla funktioner, även strömmen till regleringen. Reglercentralen RC1 har batteribackup till gångreserven. Som tillskottsvärme finns ett elbatteri EV1 i uteluften och ett elbatteri EV2 i tilluften. Brytare MN01 bryter även elmatningen till förvärmaren EV1 och MN02 bryter matningen till eftervärmaren EV2. Kanalgivare GT1 styr via reglercentral RC, Pulser X/D1 och Pulser X/D2 bypass spjället och elbatterierna att hålla inställd tillufttemperatur enligt temperaturinställningen.

Kanalgivare GT2 kan reglera frånluftstemperaturen. Då min/maxbegränsar givare GT1.

Aggregatet är utrustat med ett bypass spjäll SP1 som reglerar i sekvens med värmeregleringen med hjälp av reglercentral RC1. Vid minskat värmebehov stänger värmeregleringen och enbart värmeväxlaren värmer uteluften. I nästa sekvens vid ytterligare sänkt värmebehov öppnar by-pass spjället förbi värmeväxlaren.

Aggregatet är försett med individuell och steglös varvtalsreglering av fläktarna i två steg; normal och forcerad. Fläkthastigheterna programmeras i reglercentralen.

Fabriksinställning varvtal: Tidkanalen är ställd i drift mellan 06.00 till 18.00 mån till fred med normalfart. Hastighetsvärdet i % kan ställas om för båda driftfallen i centralen.

Vid påfrysning på värmeväxlaren reagerar tryckgivare GP1 och öppnar via RC1 by-pass spjället SP1. Frånluftvärmen värmer bort isen. Bypass spjället stänger därefter automatiskt.

Aggregatet kan som tillval förse med timerfunktion TM1, som förlänger drifttiden utöver inställd tid i RC och närvarogivare NG01 som startar eller forcerar aggregatet när givaren indikerar aktivitet.

SÄKERHETSFUNCTIONER

Vid överhettning på något av värmebatterierna löser överhettningsskydd GT51 eller GT52 ut och stänger fläktarna och elmatningen till värmebatterierna. Batterierna har ett manuellt och ett automatiskt överhettningsskydd. Återställningen av det manuella överhettningsskyddet sker på elbatteriet och kvittering görs i RC1.

Då aggregatet stänger enligt det inbyggda uret fortsätter tilluftfläkten TF1 att gå under inställd tid med forcerat flöde för efterkyllning av elbatteriet. Fabriksinställning 3 min.

När aggregatets dörr öppnas, stannar aggregatet.

KUBEN 2000T ELEFTERVÄRME

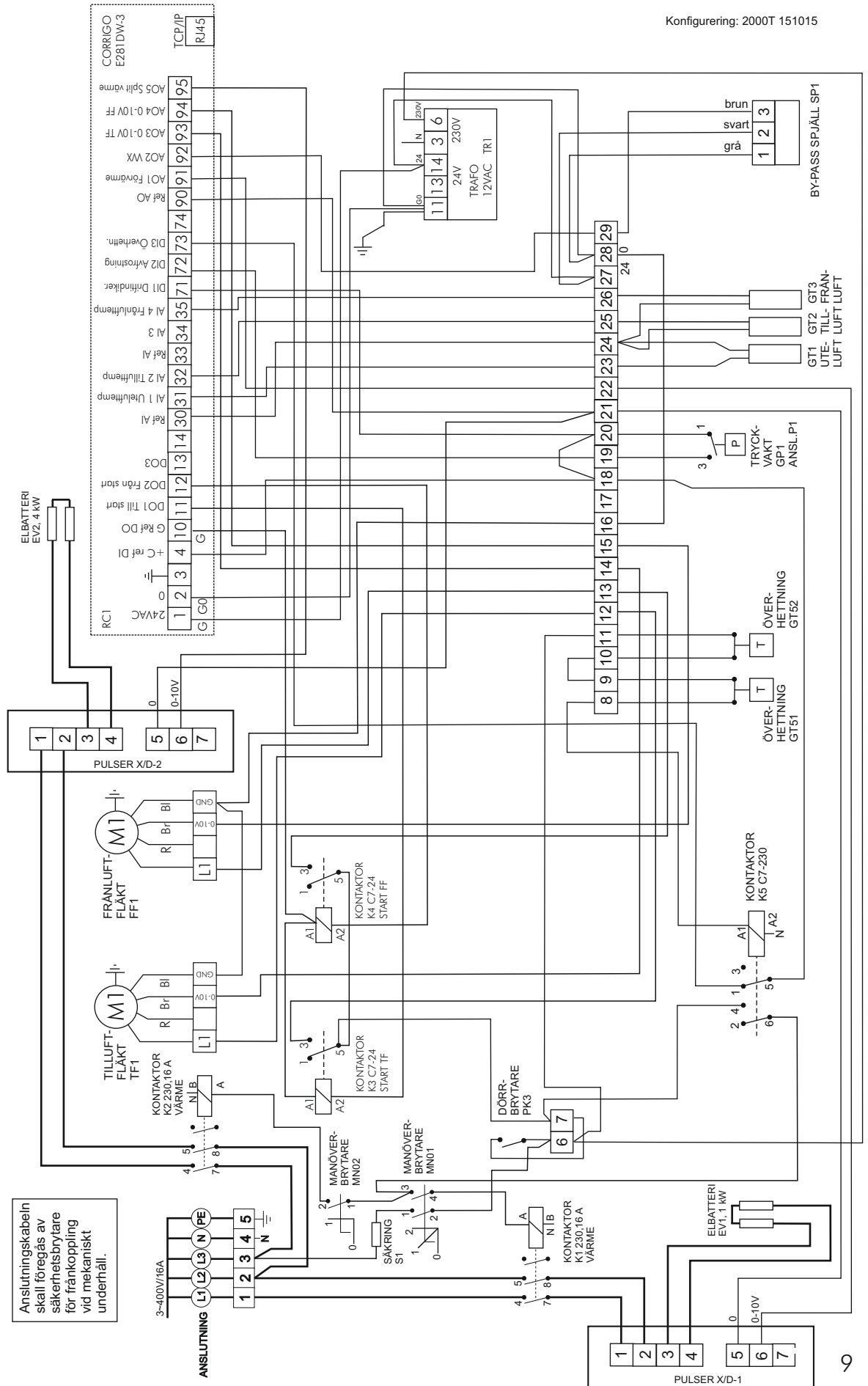
151015

Kuben 2000T, E28 web

Konfigurering: 2000T 151015

Ledningsareo är normalt 1,5 mm². Kablar redovisade med grövre linjer är 2,5 mm².

Anslutningskabeln skall föregås av säkerhetsbrytare för fränkoppling vid mekaniskt underhåll.



STYCKLISTA ELEKTRONIK

Pos.	Art. Nr.	Ant	Benämning	Beskrivning/Typbeteckning	Leverantör/fabrikat
EV1	880201	1	Värmebatteri	VR 400-4-3	BACKER
EV2	880202	1	Värmebatteri	VR 400-1-3	BACKER
FF1	880101	1	Frånluftfläkt	G3G-250-EE-7125	EBM
K1	880302	1	Kontaktor	Levato 230-16	LEVATO
K2	880302	1	Kontaktor	Levato 230-16	LEVATO
K3	880306	1	Kontaktor	C7-A30 24	RELECO
K4	880306	1	Kontaktor	C7-A30 24	RELECO
K5	880303	1	Kontaktor	C7-A30 230	RELECO
SP1	880250	1	Spjällmotor	LM24SR	BELIMO
MN01	880331	1	Brytare	PR12	BACO
MN02	880333	1	Brytare	PR12	BACO
PK3	880450	1	Dörrbrytare	M4-04-NO	GYCOM
RC1	880702	1	Reglercentral	Corrigo E281DW-3	REGIN
GT1	880715	1	Tempgivare uteluft	TGHK1/PT1000	REGIN
GT2	880715	1	Tempgivare tilluft	TGKH1/PT1000	REGIN
GT3	880715	1	Tempgivare frånluft	TGKH1/PT1000	REGIN
PXD1	880719	1	Pulser	Pulser XD	REGIN
PXD2	880719	1	Pulser	Pulser XD	REGIN
S1	880901	1	Manöversäkring	Automat 10A	OEM
GT51	880225	1	Överhettn. skydd	1a=manuellt,1b=autom i serie	ELFA
GT52	880225	1	Överhettn. skydd	1a=manuellt,1b=autom i serie	ELFA
GP1	880600	1	Påfrysningsskydd	Differenstryckvakt DTV200	REGIN
TR1	880501	1	Transformator 24	TMC24/24D4	VEMER
TF1	880101	1	Tilluftfläkt	G3G-250-EE-7125	NICOTRA

STYRCENTRAL

MANÖVERPANEL



KOMPONENTPLACERING INSIDA



MANÖVERPANEL BAKSIDA

MONTAGEPLÅT STYRUTRUSTNING (bakom manöverpanel)

HUVUD-BRYTARE Aggregatet är försett med en huvudbrytare. Huvudbrytaren startar manöverkretsen.

DÖRR-BRYTAREN I fronten sitter en dörrbrytare. Den stänger alla funktioner (utom klockfunktion och minne) när dörrarna öppnas. Detta är en säkerhet för att man inte skall skada sig på fläktar eller elbatteri.
OBS! Vänta alltid en liten stund sedan dörrarna öppnats för att fläktarna skall hinna stanna ordentligt innan åtgärder i aggregatet vidtas.

START För att kunna starta aggregatet krävs...

1. att ström finns in i aggregatet. Kolla att den externa säkerhetsbrytaren är tillslagen (oftast sittande på väggen bredvid aggregatet).
2. att huvudströmbrytaren på panelen är i läge "1".
3. och att säkerhetsbrytaren (dörrbrytaren) är intryckt.

START KONTROLL För att kontrollera att aggregatet startar fast dörrarna hålls öppna kan man under iakttagande av stor försiktighet som hastigast trycka in dörrbrytaren för hand. Då skall efter någon sekund båda fläktarna börja att varva upp.
Normalt hålls dörrbrytaren intryckt av den stängda dörren.

FLÄKT VARVTAL Fläktarnas varvtal kan regleras individuellt och steglöst i 2 hastigheter. Det gör att balansen på ventilationen kan väljas beroende på de olika tryckfallen på tilluftsidan och frånluftsidan.
Långa kanaler och många böjar ger stort tryckfall och då måste den sidan kanske gå med ett högre varvtal för att få ett balanserat luftflöde. Hastigheten och därmed luftflödet ställs in i reglercentralen



EFTER-
VÄRME

I aggregatet finns ett värmebatteri som tillför värme när uteluften är så kall att inte värmepumpen och värmeåtervinningen räcker till.



Batteriet kan vara ett elbatteri eller ett batteri för värmevatten. För att elbatteriet skall starta måste omkopplaren märkt VÄRMEBRYTARE stå i läge "TILL".

TEMPERATUR
INSTÄLLNING

Om de inställda börvärdena i reglercentralen underskrider temperaturerna på frånluften respektive den inblåsta luften startar eftervärmningen. Den inbyggda automatiska regleringen försöker sedan hålla den inställda temperaturen.

ÖVERHETTNIINGS-
SKYDD

Eftervärmningsbatterierna är försedda med ett manuellt och ett automatiskt överhettningsskydd. Om elbatteriet skulle överhettas så löser överhettningsskydden ut, larmet aktiveras och strömmen bryts till elbatteriet. Fläktarna fortsätter att gå under inställd stoppsekvens för att kyla elbatteriet. Därefter stoppar aggregatet. Om överhettning inträffar under normal drift med stängda dörrar skall aggregatet stoppas och serviceman kontaktas.

Öppnar man däremot dörrarna på aggregatet samtidigt som tilluften kallar på elvärme kan elbatteriet bli så varmt att överhettningsskyddet löser ut. Det beror på följande:

EFTERBLÅSNING

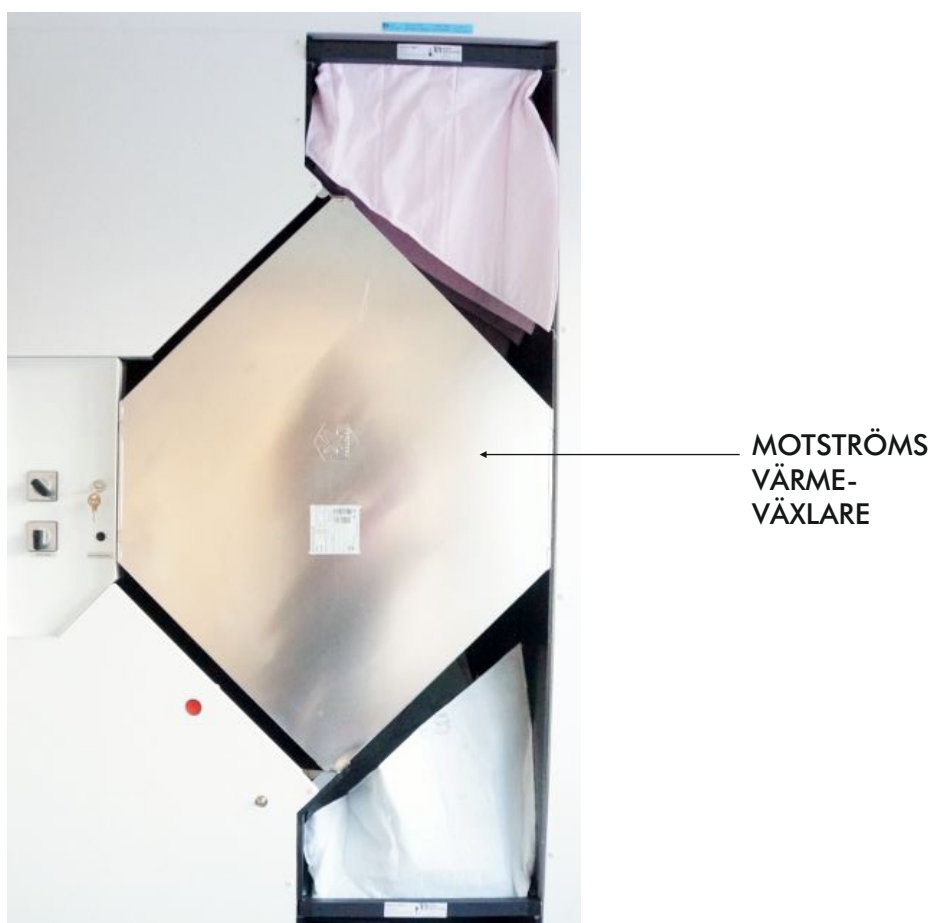
Om man öppnar luckorna till aggregatet när det är i drift måste av säkerhetsskäl dörrbrytaren stoppa elvärmningen och båda fläktarna. Det blir då ingen efterblåsning på elvärmestavarna och dessa kan kännas mycket varma trots att elmatningen till värmestavarna är bruten. Överhettningsskyddet kan här lösa ut. Elvärmestavarna som under driften har varit kylda av den kalla uteluften kan tyckas bli varmare kontinuerligt för att tom börja glöda försiktigt. Ingen eltilförsel till elbatteriet finns dock och elstavarna svalnar strax igen. Dessa egenskaper är normala, men för att undvika oro och utlöst överhettningsskydd bör man stänga värmen på värmebrytaren några minuter innan man öppnar luckorna så att elstavarna hinner kylas av den svala tilluften.

FÖRREGLING Frånluftfläkten och eftervärmern är förreglad över tilluftfläkten. Det betyder att om tilluftfläktens varvtalsvred står på "0" så startar inte heller frånluftfläkten och av säkerhetskäl ej heller eftervärmern eftersom denne ej får någon kylning.

VÄRME-VÄXLAREN Detta aggregat är försett med plattvärmväxlare. Denna typ är att föredra när man vill ha ett funktionellt och driftsäkert aggregat med minimal överföring av lukter och partiklar mellan tilluften och frånluften.

Värmväxlaren har vid kall utetemperatur kontinuerligt en kall sida och en varm sida. Det gör att vid låg utetemperatur och hög fuktighet inomhus utfaller kondens på den kalla plåten. Kondens tas upp på kondensplåten i botten av aggregatet. Kondensvattnet rinner ut i en nippel som ansluts med rör eller slang till avloppssystemet genom ett vattenlås.

Vid ytterligare kallare utetemperatur hinner inte kondensatet förångas i tilluften utan värmväxlaren fryser på. En givare känner av detta och öppnar momentant bypass-spjället för att låta den varma frånluften värma bort isen. Därefter stänger spjället automatiskt igen.



ALLMÄNT

Ventilationsaggregatet KUBEN kräver ingen speciell skötsel, förutom filterbyte och rengöring med jämna intervaller. Om inte detta sker blir filtren igensatta och luftmängderna reducerade. Nya filter kan beställas hos leverantören, se nedanstående adress.

Genom att sköta filtrena rutinmässigt kommer hela ventilationsaggregatet att hållas rent, vilket i högsta grad påverkar det goda inomhusklimatet. Driftsäkerheten ökar och livslängden blir längre med relativt små insatser.

ÖPPNING AV AGGREGAT

Aggregatets front består av två luckor. Bakom den ena finns aggregatets manöverpanel och elektronik. Öppnar man båda luckorna kommer man åt den utdragbara värmeväxlarkassetten, filtren, eftervärmaren samt de två fläktarna, även dessa uttagbara.

1. Slå av arbetsbrytaren på väggen utanför aggregatet.
2. Vänta en liten stund tills fläktarna stannat.
3. Öppna luckorna genom att vika ut T-handtaget och vrida det tills låsregeln släpper.
4. Slå av huvudströmbrytaren på panelen.
6. Var försiktig med beröring av elbatteriet. Det kan fortfarande vara mycket hett trots att strömmen till batteriet är bruten.

FILTER

Aggregatet är försett med påsfilter i klass F7 både för frånluften och för tilluften. På frånluftsidan för att skilja av fina partiklar och hålla värmeväxlaren och frånluftfläkten rena och på tilluften primärt för att tillföra lokalerna fräsch luft med ett minimum av partiklar.

BYTE AV TILLUFTFILTER

Tilluftfiltret är ett engångsfilter med filtermedia F7. Filtret bör bytas vid smutsig frontyta eller senast var 4:e mån (3 ggr/år). Aggregatets unika bytesintervall bör bestämmas under första driftåret.

1. Dra tilluftfiltret rakt ut. Inga låsningar håller fast. Går det trögt kan tätningsslistan ha fastnat mot skenorna.
2. Var beredd på smuts inuti vecken.
3. Byt filtret (det gamla kan inte rengöras) och skjut tillbaka ett nytt filter.



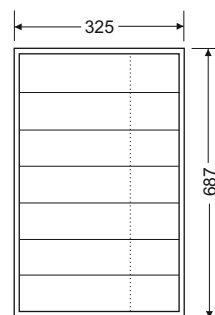
BYTE AV FRÅNLUFTFILTER

Frånluftfiltret är ett engångsfilter av påsfiltertyp med filterklass F6. Filtret bör bytas minst 3 ggr per år.

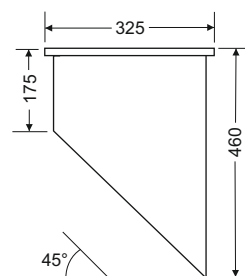


1. Dra frånluftfiltret rakt ut. Inga låsningar håller fast. Går det trögt kan tätningsslistan ha fastnat mot skenorna.
2. Ta ur det smutsiga filtret försiktigt för att undvika smuts-spridning. Frånluftfiltret kan vara mycket dammig.
3. Kontrollera filtrets frontytor. Filtret behöver bytas vid smutsig yta eller senast var 4:e månad.
4. Byt filtret (det gamla kan inte rengöras) och skjut tillbaka ett nytt påsfilter.

FILTERSPECIFIKATION



Frånluftfilter och tilluftfilter är lika stora.
1 st av varje/aggr
Filterkvalitet:
Tilluft F7. Frånluft F6
Antal fickor: 7st.



Filterram
höjd 25

Höjdmåttan
innefattar
även
ramen.

FILTERBESTÄLLNING

Utbytesfilter kan beställas av leverantören, se sid 2 adressuppgifter, eller hos Kuben Ventilation. Filtrena finns normalt som lagervara för omgående leverans.

ÖVERHETTNINGSSKYDDET (vid elvärme)

Eftervärmningsbatterierna är försett med ett manuellt och ett automatiskt överhettningsskydd. Om elbatteriet skulle överhettas så löser överhettningsskydden ut och bryter strömmen till elbatteriet.

Frånluftfläkten stannar medan tilluftfläkten varvar upp till högsta fart för att kyla elbatteriet under en inställd tid (fabriksinställning 3 min.)

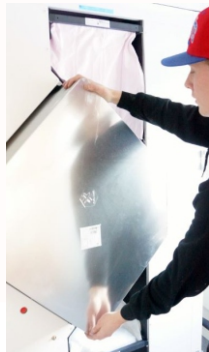


Öppnar man dörrarna på aggregatet vintertid när regleringen kallar på värme kan elbatterierna bli så varma att överhettningsskydden löser ut. Återställ överhettningsskydden genom att trycka in de röda knapparna enligt bilderna ovan.

VÄRMEVÄXLARKASSETTEN

Om filtrena byts innan de blivit så smutsiga att de börjat släppa igenom smuts kommer värmeväxlarpaketet att hållas rent lång tid och värmeöverföringen blir maximal.

Värmeväxlarens igensättning bör ändå kontrolleras en gång per år i samband med något filterbyte. Är den smutsig bör den rengöras för bästa ekonomi.



1. Dra värmeväxlarpaketet rakt ut. Inga fästen håller fast.
2. Spola med varmt vatten vid dammig filter.
3. Är växlarpaketet mycket smutsigt eller fett bör det läggas i blöt i varmt vatten tillsatt med Kubens rengöringsvätska i ca 15 min.
4. Spola rent med vatten.
5. Återmontera paketet.

Rengöring av fläktar

1. Lossa låsskruven i överkanten på fläktens fläns.
2. Lossa fläktens elkontakt med dess snabbkoppling.
3. Dra därefter fläktarna rakt ut.
4. Rengör fläktarna med en mjuk borste om de är dammiga. Vid fet beläggning på fläkthjulen kan de rengöras med en trasa och lämpligt lösningsmedel.
5. Återmontera i motsatt ordning.

START AV AGGREGATET OCH STÄNGNING AV LUCKAN

1. Sätt på den externa arbetsbrytaren på väggen bredvid aggregatet.
2. Starta aggregatet med huvudbrytaren.
3. Starta eftervärmningen genom att vrida brytaren till 1 vid elvärme.
4. Lås aggregatluckorna med låsskruvarna. En säkerhetskontakt vid dörrarna ser till att inte aggregatet startar förrän dörrarna stängts.

DRIFTSTÖRNINGAR

SYMPTON

Aggregatet startar inte.

KONTROLLERA ATT

- säkringarna i elcentralen är hela.
- automatsäkringarna på manöverpanelen inte löst ut.
- alla brytare är tillslagna.
- ström finns in i aggregatet. Kolla att den externa säkerhetsbrytaren är tillslagen (oftast sittande på väggen bredvid aggregatet).
- överhettningsskyddet inte har löst ut.

Det blåser för kallt.

- värmebrytaren är tillslagen.
- alla temperaturinställningar är rätt inställda.
- eventuell omkopplare för kyla alt. sommar drift är frånslagen vid kall utetemperatur.

Ventilationen är för dålig.

- fläktvarvtalet är rätt inställt. Justera i reglercentralen.
- filtrena inte är igensatta.
- värmeväxlarpaketet inte är igensatt.

Larmlampan för elektrofiltret blinkar.

- elektrofiltret är rent. Följ annars instruktionerna för elektrofiltrets rengöring.

Inomhustemperaturen är för hög.

- temperaturen är rätt inställd, prova med att ställa ned något för att kyla med uteluft (speciellt sommardrift).
- luftflödet inte är för lågt. Öka fläktvarvtalet något.
- ev omkopplare för sommar drift är påslagen och att termostaterna för kylan är korrekt inställda.

GARANTIBEVIS

<p>Vi lämnar garanti på följande produkter enligt nedan angivna garantibestämmelser. Garantibeviset är en värdehandling att bifogas vid ev. garantiservice/reklamation.</p>		<p style="text-align: center;">Kundens namn och adress</p> <p>-----</p> <p>-----</p> <p>-----</p>		
<p>Garantin avser</p> <p><input type="checkbox"/> Produktgaranti1..... år <input type="checkbox"/> Funktionsgaranti2..... år</p>				
<p>Artikel/modell/ritning el. dyl.</p> <p>Ventilationsaggregat</p>		<p>Fabrikat/typ</p> <p>Kuben 2000 T</p>		
Försäljningsdatum	Försäljningsställe	Pris	Övrigt	
Garantibestämmelser				
<p>PRODUKTGARANTI</p> <ol style="list-style-type: none"> Garantin omfattar alla på ovan angivna produkter förekommande fel, som kan hänföras till fabrikation. Garantin gäller endast produkter, således ej skada som ev felaktig produkt kan ha vållat. Garantin omfattar ej skador som orsakats av felaktig eller ovarsam behandling, genom obehörigt ingrepp eller genom olyckshändelse. Garantin innebär att produkten utan kostnad för köparen repareras. Produkten skall i garantifall insändas till oss eller i förekommande fall försäljningsstället. Ev fraktkostnad bekostas av kunden. Kunden skall också bära kostnaderna för demontering av defekt del och montering av ny eller reparerad del när dessa åtgärder kan företas utan särskild sakkunskap, dvs när besök av montör inte är nödvändigt. Tillkallas säljarens montörer i denna situation kommer kostnaderna för det onödiga montörsbesöket att få bäras av kunden. Kostnaden debiteras också om montör tillkallas utan att fel har uppstått. För det fall produkten av logistiskäl eller behöver repareras på plats hos kunden skall kunden kontakta Kuben för att få en blankett för felanmälan och efter retur av den en bekräftelse på hur garantiarbetet kommer att utföras. Kuben Ventilation löser garantiåtgärderna med egen servicepersonal i förekommande fall men kan under vissa omständigheter avtala med kunden att denne ombesörjer garantiarbetena mot ersättning från Kuben Ventilation AB. Felanmälan ska då vara ifylld och kunden ska ha erhållit en serviceorder från Kuben innan garantiarbetet påbörjas. Garantiarbeten som utförts av kunden utan att denne kontaktat Kuben Ventilation AB för ordernummer enl ovan ersätts inte. 				
<p>FUNKTIONSGARANTI</p> <ol style="list-style-type: none"> Garantin omfattar på angiven ritning/ritningsdel förekommande funktionsfel, som kan hänföras till ritningsfel, konstruktionsfel eller injustering/igångkörningsfel på fabrik. Garantin gäller även om inte vid konstruktionstillfället gällande normer har beaktats. Garantin gäller ej tillämpliga delar som har blivit utsatta för åverkan, skada eller ovarsam behandling eller genom obehörigt ingrepp. Garantin gäller ej för nödvändiga omjusteringar av fabriksinställningar för luftflöde, temperaturer mm. Garantin gäller ej om aggregatet byggs om eller delar byts ut och förutsätter att service-, filterbyten, rengöring mm. sker enligt föreskrivet serviceintervall. Garantin innebär att anläggningen konstrueras om, justeras och åtgärdas, utan kostnad för kunden, för att återfå rätt funktion enl. uppgörelse, praxis eller normer gällande vid konstruktionstillfället. För det fall produkten av logistiskäl behöver repareras på plats hos kunden skall kunden kontakta Kuben för att få en blankett för felanmälan och därefter en bekräftelse på hur garantiarbetet kommer att utföras. Kuben Ventilation löser garantiåtgärderna med egen servicepersonal i förekommande fall men kan under vissa omständigheter avtala med kunden att denne ombesörjer garantiarbetena mot ersättning från Kuben Ventilation AB. Felanmälan ska då vara ifylld och en serviceorder på garantiarbetena från Kuben ska ha kommit kunden tillhanda innan servicearbetet påbörjas. Garantiarbeten som utförts av kunden utan att denne kontaktat Kuben Ventilation AB för ordernummer enl ovan ersätts inte. 				
<p>Skulle tvist om garantins tillämplighet uppstå och denna icke löses av parterna själva kan ärendet överlämnas till Allmänna Reklamationsnämnden.</p>				
Ankomstdatum	Garanti <input type="checkbox"/> Ja <input type="checkbox"/> Nej	Servicedatum	Åtgärder/fel	Signatur
	<input type="checkbox"/> Ja <input type="checkbox"/> Nej			
	<input type="checkbox"/> Ja <input type="checkbox"/> Nej			
	<input type="checkbox"/> Ja <input type="checkbox"/> Nej			

Försäkran om överensstämmelse med nedan angivna EU-direktiv.

Tillverkare: KUBEN VENTILATION AB
Vassbo 64
791 93 FALUN
Tfn: 0243-22 31 15

Vi försäkrar härmed att Ventilationsaggregat Kuben 2000 T med artikelnr 197751 och 197752. är tillverkad i överensstämmelse med:
Maskindirektivet MD 2006/42/EG.
Lågspänningsdirektivet LVD 2006/95/EG
Direktivet för elektromagnetisk kompatibilitet EMC 2004/108/EG

Montering, installation och igångkörning skall ske i enlighet med aggregatets bruksanvisning. Drift och skötsel ska ske enligt aggregatets drift & skötselinstruktion.

Vi har en tillverkningskontroll som garanterar att den tillverkade produkten överensstämmer med den tekniska dokumentationen.

Som tillverkare, försäkrar vi att angiven utrustning överensstämmer med kraven i direktiven enligt ovan.

Falun den 21/10 2015

Kuben Ventilation
Tekniska avdelningen

Vid eventuell driftstörning behöver först nedanstående punkter kontrolleras av brukaren. När dessa punkter är kontrollerade och om felet fortfarande kvarstår kontaktas Kuben Ventilation för att få hjälp att lösa problemet. Kontakta rätt person hos Kuben med hjälp av kontaktlistan på nästa sida.

DRIFTSTÖRNINGAR

SYMPTON

KONTROLLERA ATT

Aggregatet startar inte.

- säkringarna i elcentralen är hela.
- automatsäkringen på manöverpanelen inte löst ut.
- alla brytare är tillslagna.
- ström finns in i aggregatet.
- Kolla att den externa säkerhetsbrytaren är tillslagen (oftast sittande på väggen bredvid aggregatet).
- överhettningsskyddet inte har löst ut.

Det blåser för kallt.

- värmebrytaren är tillslagen.
- alla temperaturinställningar är rätt inställda.
- eventuell omkopplare för kyla alt. somrardrift är frånslagen vid kall utetemperatur.

Ventilationen är för dålig.

- fläktvarvtalet är rätt inställt. Justera i reglercentralen.
- filtrena inte är igensatta.
- värmväxlarpaketet inte är igensatt.

Inomhustemperaturen är för hög.

- temperaturen är rätt inställd, prova med att ställa ned något för att kyla med uteluft (speciellt sommardrift).
- luftflödet inte är för lågt. Öka fläktvarvtalet något.
- ev omkopplare för somrardrift alternativt kyldrift är påslagen
- och att termostaterna för kylan är korrekt inställda.

När detta är kontrollerat är det dags att ta kontakt med Kuben. Kontaktlista finns på nästa uppslag. Mejla om möjligt i första hand. Till hjälp finns också en felanmälningsblankett att skicka in genom att skanna och mejla eller att faxa.

KONTAKTLISTA

Här hittar du namn, direktnummer och direktmejl till personerna som har ansvaret för respektive område.

Växeln har nummer **0243-223115**
och huvudmejl är info@kubenventilation.se

SERVICE / AUTOMATIK



ROBERT HJELM

Robert, eller Robban som vännerna kallar honom tar hand om dig som har problem med trilskande aggregat. På fritiden bygger han på sitt snart färdiga hus.

070-5500151
robert@kubenventilation.se

FILTER / RESERVDELAR



ETTI FORSTBACH

Etti har full koll på alla våra filtertyper och levererar snabbt dessa eller andra reservdelar som kan behövas. Auktioner och får är några av Ettis fritidsintressen.

070-6445098
admin@kubenventilation.se

VÄXEL / ADMINISTRATION



CARINA FÄLLMAN

Carina är den du möter när du ringer till vår växel. Hon tar också hand om administrationen. När hon inte arbetar kan det hända att du träffar henne på golfbanan.

070-6445817
carina@kubenventilation.se

KONSTRUKTION / SERVICE



PETER JOHANSSON

Peter är mästare på konstruktionsprogrammet Solid Works. Han tar också hand om alla serviceproblem när Robert inte kan nås. På sommaren åker han ofta båt till sin ö i Runn.

070-6445706
peter@kubenventilation.se

LEDNING / FÖRSÄLJNING



STAFFAN BERG

Staffan är VD och har huvudansvaret för kunder och aggregatförsäljning. Staffan åker gärna skidor vertikalt när tillfälle ges.

070-5824103
staffan@kubenventilation.se

PRODUKTION / KVALITET



MATS FREDLING

Mats är produktionsansvarig i fabriken i Falun och har också huvudansvaret för kvalitetsstyrningen. På fritiden åker han gärna långresor på sin Triumph mc.

070-3900501
mats@kubenventilation.se

FELANMÄLAN

För ett enklare handhavande av felanmälningar och reklamationer rekommenderas att nedanstående blankett fylls i och skickas till Kuben Ventilation AB. Kontrollera att den enklare felsökningen enligt föregående blad är genomförd innan denna blankett skickas in.

Objekt	Order nr	Datum
Adress	Er best.	Best. datum
Kontaktman/tel/ mejl		
Best.referens/tel/mejl		
Driftstörning beskrivning		
.....		
.....		
.....		
.....		
.....		
.....		
.....		
.....		
Vidtagna åtgärder		
.....		
.....		
.....		
.....		
.....		
.....		
.....		
.....		
Använt materiel		
		Antal
.....		
.....		
.....		
Monteringsmateriel		
		Antal
.....		
.....		
.....		
Anmärkning		
.....		
.....		
.....		
.....		
KUBEN VENTILATION Vassbo 14 791 93 FALUN Tfn: 0243-22 31 15 Fax: 0243-22 31 51		Underskrift av anmälare

mejlans till: info@kubenventilation.se eller till adresser enl kontaktlistan på föregående blad.