



DRIFT- OCH SKÖTSEL- INSTRUKTIONER

VENTILATIONSAGGREGAT
KUBEN 1400 DX

ADRESS- OCH TELEFONFÖRTECKNING

ANLÄGGNING:

OLOF ERICSON BIL AB

LEVERANTÖR:

PLÅT & VENTILATIONSSPECIALISTEN AB
Snickaregatan 8
671 33 ARVIKA
Att: Torbjörn Gustavsson

PRODUCENT:

KUBEN VENTILATION AB
Vassbo 14
791 93 FALUN
Ref: Staffan Berg
Tfn: 0243-22 31 15
Fax: 0243-22 31 51
E-post: info@kubenventilation.se

SERVICE, RESERVDELAR
FILTER:

KUBEN VENTILATION
Vassbo 14
791 93 FALUN
Tfn: 0243-22 31 15
Fax: 0243-22 31 51

www.kubenventilation.se

INNEHÅLL

INNEHÅLLSFÖRTECKNING		sid 1
ADRESS- OCH TELEFONFÖRTECKNING		sid 2
ORIENTERANDE UPPGIFTER		sid 3
LEVERANS OCH MONTAGE	Montageinstruktioner Anslutningsalternativ Kanalanslutning på toppen Kombidon	sid 4 sid 5 sid 6 sid 6:1
INKOPPLING	Inkoppling el, vatten och kyla	sid 7
TEKNIK	Tekniska data Måttuppgifter	sid 8 sid 9
STYRUTRUSTNING	Flödesschema, Funktionsbeskrivning Beskrivning kylinstallation Elschema Manöverpanel Stycklista elektronik Styrcentral baksida	sid 10 sid 11 sid 12 sid 13 sid 14 sid 15
DRIFTINSTRUKTIONER	Manöverpanel Kortfattade driftinstruktioner	sid 16 sid 17-19
SKÖTSELINSTRUKTIONER	Skötselanvisning Driftstörningar	sid 21 sid 22
KVALITETSDOKUMENT	Garantisedel Ce-försäkrans Provkörningsprotokoll	sid 23 sid 24
REGLERCENTRAL CORRIGO	Användarmanual	
INSTÄLLNINGAR	Fabriksinställning, konfigurering o driftvärden	

VENTILATIONSAGGREGAT KUBEN är ett komplett inneklimateggregat för daghem, konferenslokaler, kontor, matsalar mm.

Aggregatet är mycket tyst i förhållande till sitt stora luftflöde och är därmed lätt att placera: Inget speciellt fläktrum behövs utan aggregatet kan placeras i något lämpligt biutrymme såsom kapprum, korridor, förråd eller dylikt. Den vita pulverlackerade ytan i "kylskåpskvalité" gör att aggregatet passar bra in i publika utrymmen.

Kubenaggregatet är avsett för kanalanslutning med en mängd olika alternativa anslutningar. Aggregatet är komplett med inbyggd styr- och reglerutrustning. Elanslutning är allt som behövs.

Kompakta mått gör att aggregatet är lätt att transportera genom normala dörröppningar. Totala djupet är 580/780 mm.

Kondensutfällningen i plattvärmväxlarna, som förekommer i vissa driftsfall, tas upp på tilluftsidan och fukten återförs till rummet. Därmed erfordras ingen extern kondensanslutning.

Funktion

Aggregatet förser lokalen med filtrerad och tempererad friskluft genom kanalanslutna tilluftdon, vanligen golvmonterade och av sk. lågimpulstyp. Genom dessa flyter den något undertempererade luften ut över golvet. Luften värms sakta upp och börjar stiga uppåt för att slutligen sugas ut som frånluft på aggregatets ovansida eller alternativt genom anslutna frånluftsdon. Lokalerna blir på så sätt effektivt ventilerade utan vare sig ljud eller drag-problem.

Anslutningsmöjligheter

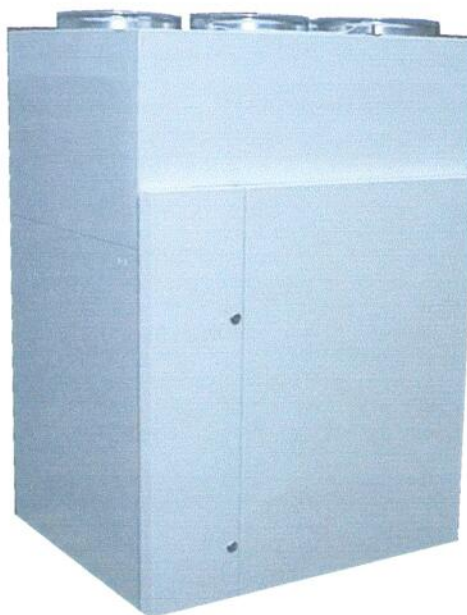
KUBEN- aggregatet är mycket flexibelt. Aggregatet kan oftast placeras i en korridor, ett förråd eller annat lämpligt biutrymme, inget fläktrum behövs. Kanalerna ansluts på aggregatets överdel enligt de olika anslutningsalternativ som erbjuds.

Tilluftkanalen ansluts till tilluftdon placerade i vistelsezonens "rena" rum, kontorsrum, konferens, samlingsrum mm.

Både "omblandande ventilation" med takplacerade tilluftdon och "deplacerande ventilation" med lågimpulsdon vid golv kan väljas.

Frånluften kan tex anslutas till bef. frånluftssystem från toaletter och dyl. Tack vare den täta plattvärmväxlaren förekommer ingen luktöverföring till tilluften.

Uteluften och avluften kanalansluts genom yttervägg eller yttertak med cirkulära kanaler. Som tillbehör finns ett kombidon till yttervägg och en kombihuv till yttertak för samtidig anslutning av uteluft och avluft.



LEVERANS OCH MONTAGE

Leverans

Aggregatet levereras förpackat på en standardpall. Detta för att underlätta hantering och intransport. Aggregatet är inplastat från fabrik men bör dock väderskyddas innan monteringen.

Montage

Aggregatet som är mycket tystt är avsett att placeras direkt i vistelsezonen. Placering mot yttervägg är att föredra då ute- och avluftkanalerna blir korta och enkla att montera.

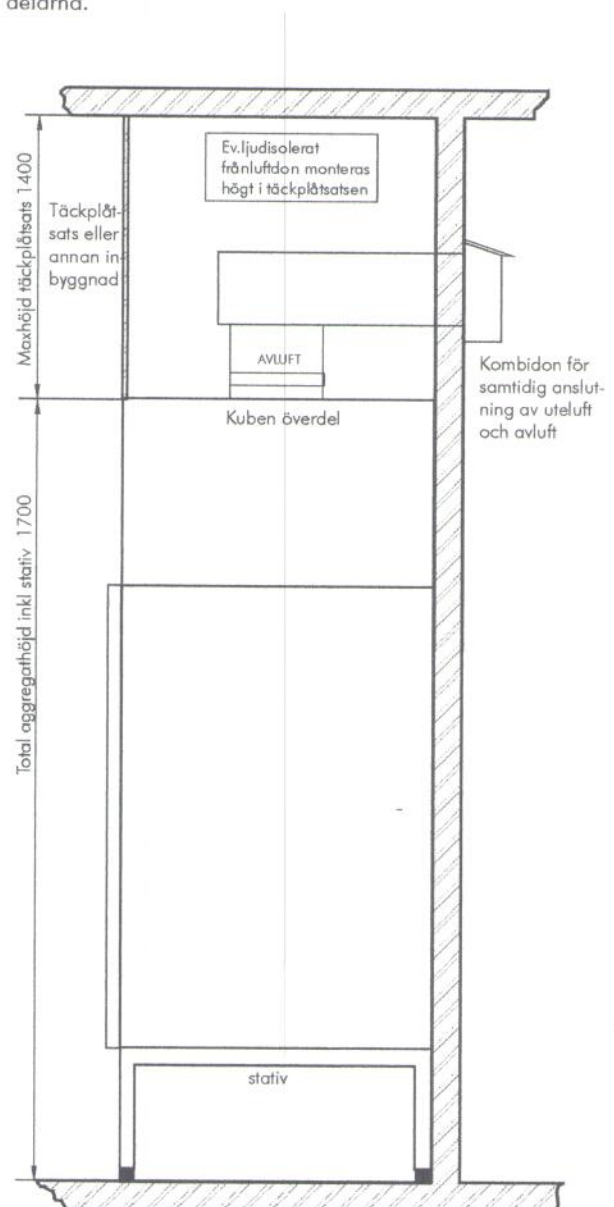
Montage på stativ

1. Placera först ut stativet. Väg av med vattenpass.
2. Justera stativet i våg genom att skruva på fötterna.
3. Placera försiktigt aggregatet på stativet.
4. Om väggen bakom aggregatet inte är lodrätt, justeras fötterna så att aggregatets baksida följer väggen.
5. Fäst aggregatet ovanpå i väggen med fästvinklar som popnitas eller skruvas fast i aggregatet. Försök hitta en väggregel att fästa vinkeln i.
6. Samtliga kanaler ljudisoleraras. Uteluftkanalen kondens- och ljudisoleraras. Använd med fördel Kubens färdigisolerade kanalanslutningsatts.
7. Ljuddämpare monteras alltid på frånluftanslutningen och tilluftanslutningen. Med Kubens ljuddämpare blir montaget lättare och ljudnivån lägre. Tilluftkanal till närbeläget don kan behöva ytterligare en (fast) ljuddämpare. Montera den gärna mot täckplåtsatsen.
8. Montera täckplåtsatsen ovanpå aggregatet. Om kanalerna byggs in med gipsskivor el. dyl. skall dessa tätas ordentligt mot aggregatets överdel för att undvika ljudtransport från kanalerna till rummet. För att erhålla tillräcklig ljudisoleringsfordras minst dubbel gips eller motsvarande. Kubens täckplåtsats (se tillbehör) är utprovad för bästa ljuddämpning och smidigt montage.
9. Om anläggningen förses med ljuddämpat frånluftgaller (se tillbehör) skall detta monteras på sidan i inbyggnaden ovanför aggregatet.
10. Täta alla springor noga runt aggregatet och täckplåtsatsen med byggsilikon. Täta även mellan aggregatdelarna.

Montage på väggkonsoll

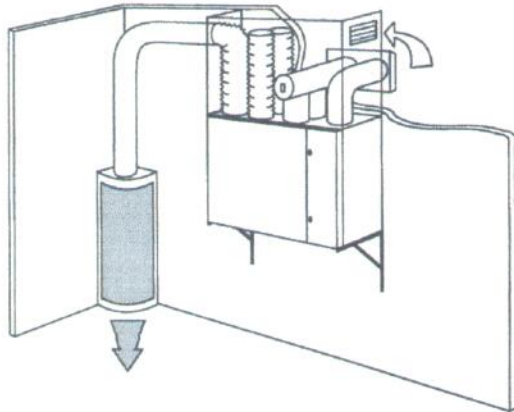
1. Montera upp konsoller på väggen. Väg av med vattenpass. Se till att infästningarna håller för minst 200 kg. I många fall behöver väggen förstärkas med kortlingar eller stag bakom konsollerna.
2. Placera aggregatet på konsollerna. Justera genom att lägga brickor el. dyl. på konsollerna så att aggregatets baksida följer väggen. För att kanalinklädningen senare ska bli enkel behöver aggregatet stå dikt mot väggen.
3. Skruva fast aggregatet i konsollerna och i väggen med vinklar ovanpå aggregatet.

4. Samtliga kanaler ljudisoleraras. Uteluftkanalen kondens- och ljudisoleraras. Använd med fördel Kubens färdigisolerade kanalanslutningsatts.
5. Ljuddämpare monteras alltid på frånluftanslutningen. Med Kubens ljuddämpare blir montaget lättare och ljudnivån lägre. Tilluftkanal till närbeläget don kan behöva ytterligare en (fast) ljuddämpare. Montera den gärna mot täckplåtsatsen.
6. Montera täckplåtsatsen ovanpå aggregatet. Om kanalerna byggs in med gipsskivor el. dyl. skall dessa tätas ordentligt mot aggregatets överdel för att undvika ljudtransport från kanalerna till rummet. För att erhålla tillräcklig ljudisoleringsfordras minst dubbel gips eller motsvarande. Kubens täckplåtsats (se tillbehör) är utprovad för bästa ljuddämpning och smidigt montage.
7. Om anläggningen förses med ljuddämpat frånluftgaller (se tillbehör) skall detta monteras på sidan i inbyggnaden ovanför aggregatet.
8. Täta alla springor noga runt aggregatet och täckplåtsatsen med byggsilikon. Täta även mellan aggregatdelarna.



ANSLUTNINGSMÖJLIGHETER

Många olika alternativ av kanalanslutningar och uppställnings-system erbjuds. Nedan visar vi tre olika kombinationsmöjligheter.



Kanalansluten tillluft. Frånluft i samma rum som aggregatet

Frånluften sugas genom ett ljuddämpat frånluftdon i täckplåtsatsen och tilluften tillförs rummet genom ett lågimpulsdon. Anslutning av uteluft och avluft genom ytterväggen direkt bakifrån.

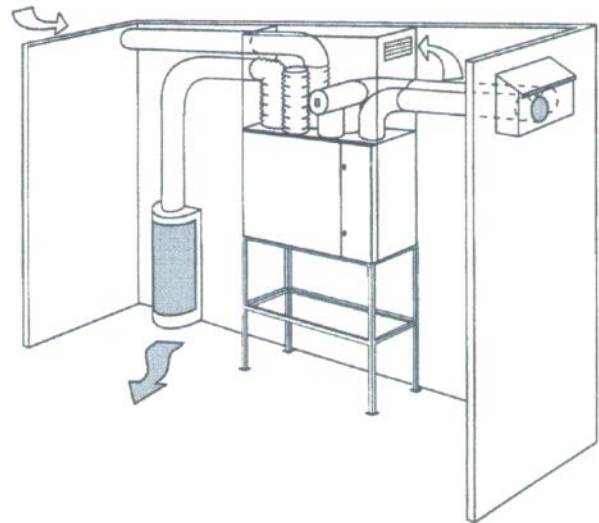
Aggregatet är monterat på stabila väggkonsoller.

Kanalansluten tillluft. Frånluften delvis från annat rum

Frånluften sugas dels från en ansluten kanal från ett annat rum och dels från ett ljud-dämpat frånluftdon i täckplåtsatsen. Tilluften tillförs genom ett kanalanslutet lågimpulsdon.

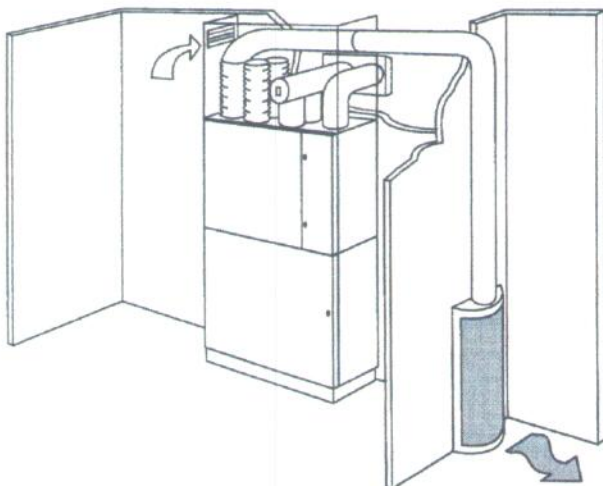
Anslutning av uteluft och avluft genom ytterväggen bakifrån eller som här från sidan.

Aggregatet är monterat på stativ. Se tillbehör.

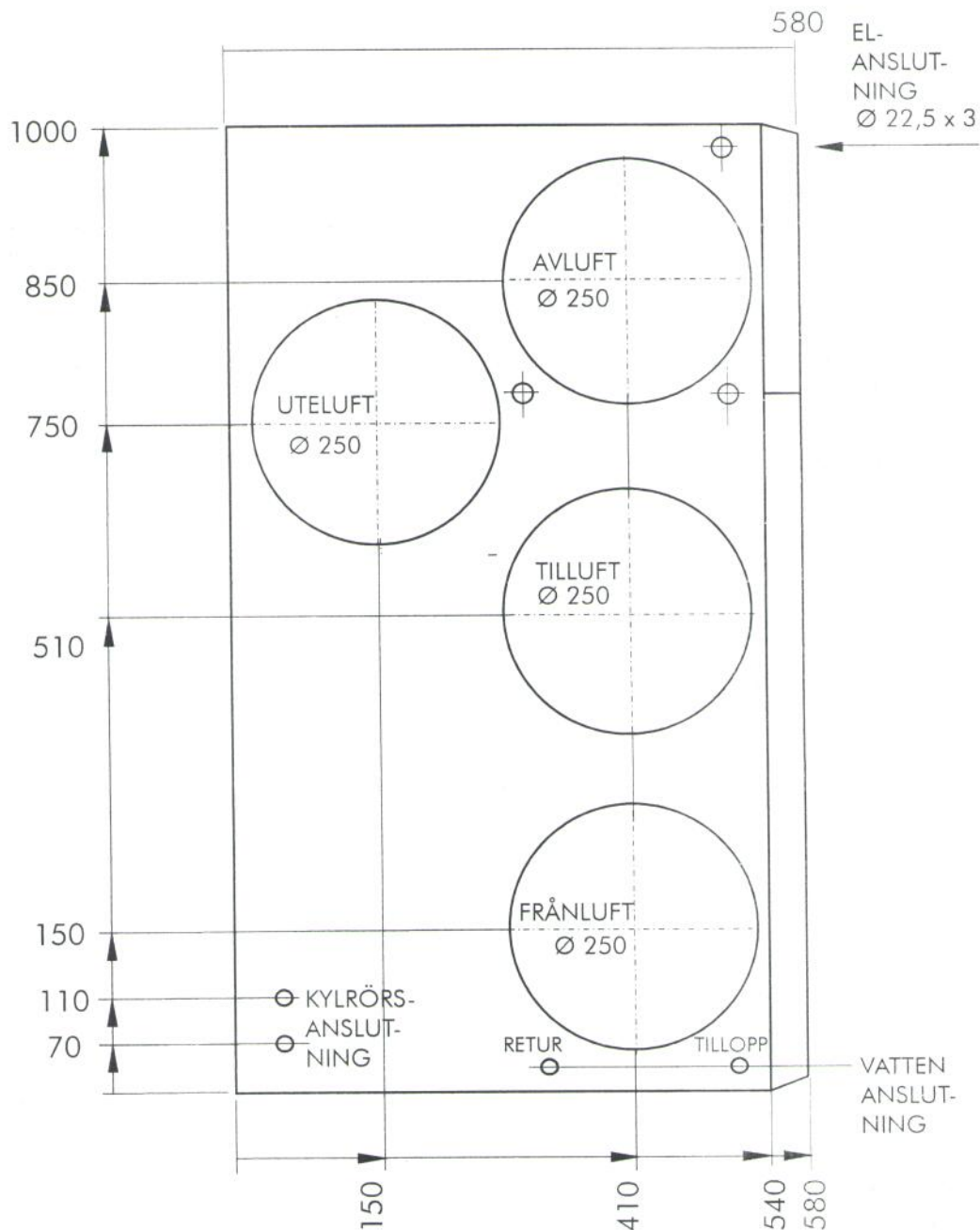


Tilluft till annat rum

Frånluften sugas ovan aggregatet. All tilluft kanalanslutes på toppen och tillförs i annat rum. Aggregatet är monterat på en dummydel (se tillbehör) som är ett tomt skåp i samma kulör som aggregatet.



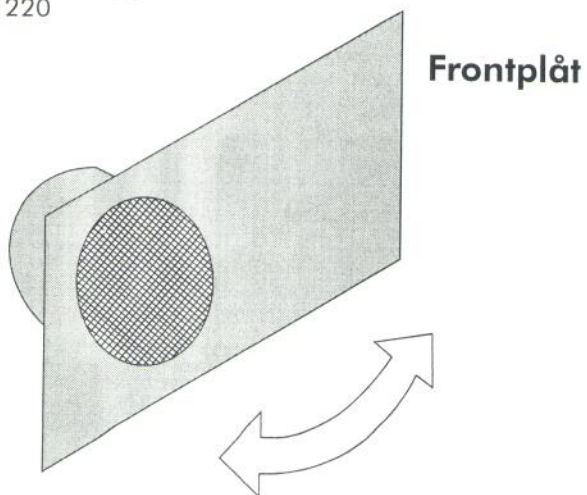
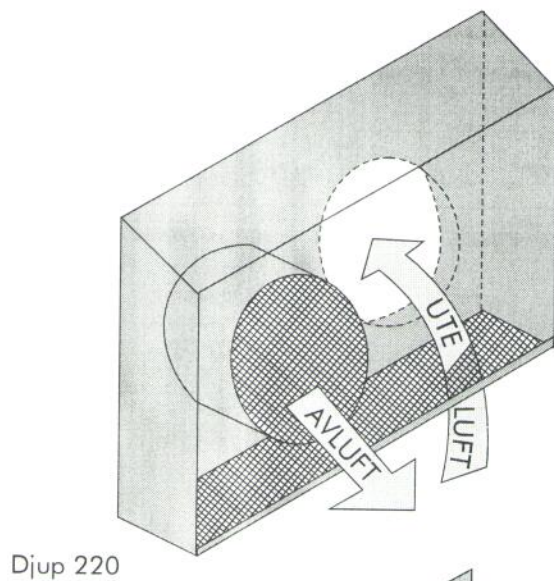
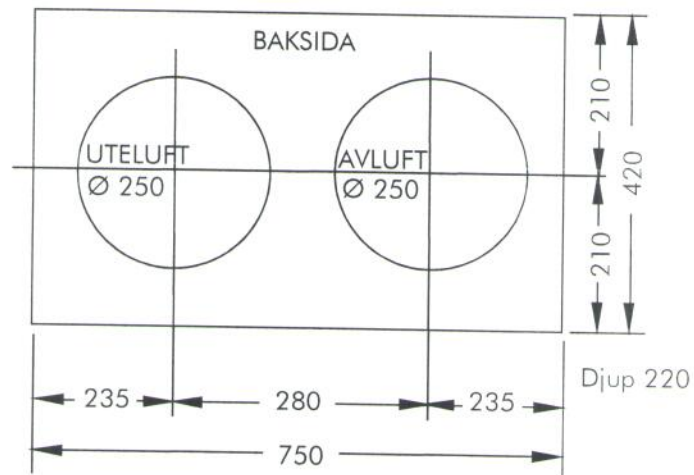
KUBEN 1400 DX-KYLA KANALANSLUTNING PÅ TOPPEN



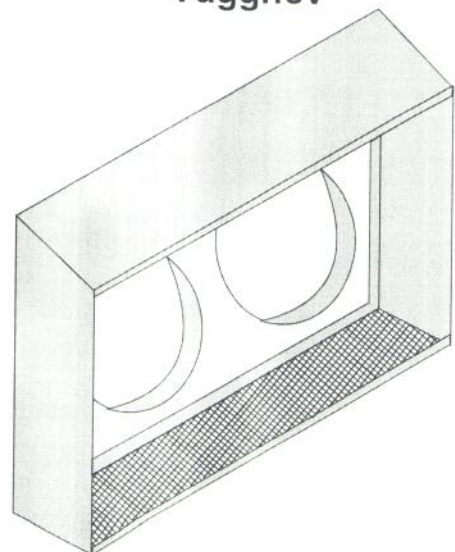
OBSERVERA: Kondensvattnet från kylbatteriet bortförs genom en slang som vid leveransen är placerad inuti aggregatet. Denna slang skall dras ut genom ett hål i botten av aggregatet och anslutas till ett avlopp med vattenlås.

KOMBIDON FÖR YTTERVÄGG KUBEN 1400

Standard, vitlackerad, men kan som tillbehör fås i valfri kulör



Vägghuv



INKOPPLING EL och VATTEN

INKOPPLING EL

Aggregatet är försett med ett eftervärmnings-batteri för vattenvärme, två fläktmotorer och styrutrustning till detta.

All styr är internt färdigkopplad och allt som behöver anslutas är matningsströmmen. Anslutningen görs med 1-fas, 230 V avsäkrad 10 A

På högra sidan ovanpå aggregatet finns en kabelgenomföring för matningskabeln.

Anslutning av matningskabeln görs på montageplåten bakom styrcentralen. Styrcentralen öppnas genom att två skruvar på höger sidan demonteras.

På montageplåten finns utgång för inkoppling av rumsgivare och tillbehör såsom timer och spjäll.

Ovanpå aggregatet finns kabelgenomföringar till detta.

OBS! Glöm inte att anslutningskablarna utanför aggregatet skall passera en säkerhetsbrytare monterad högt på vägg.

INKOPPLING VATTEN

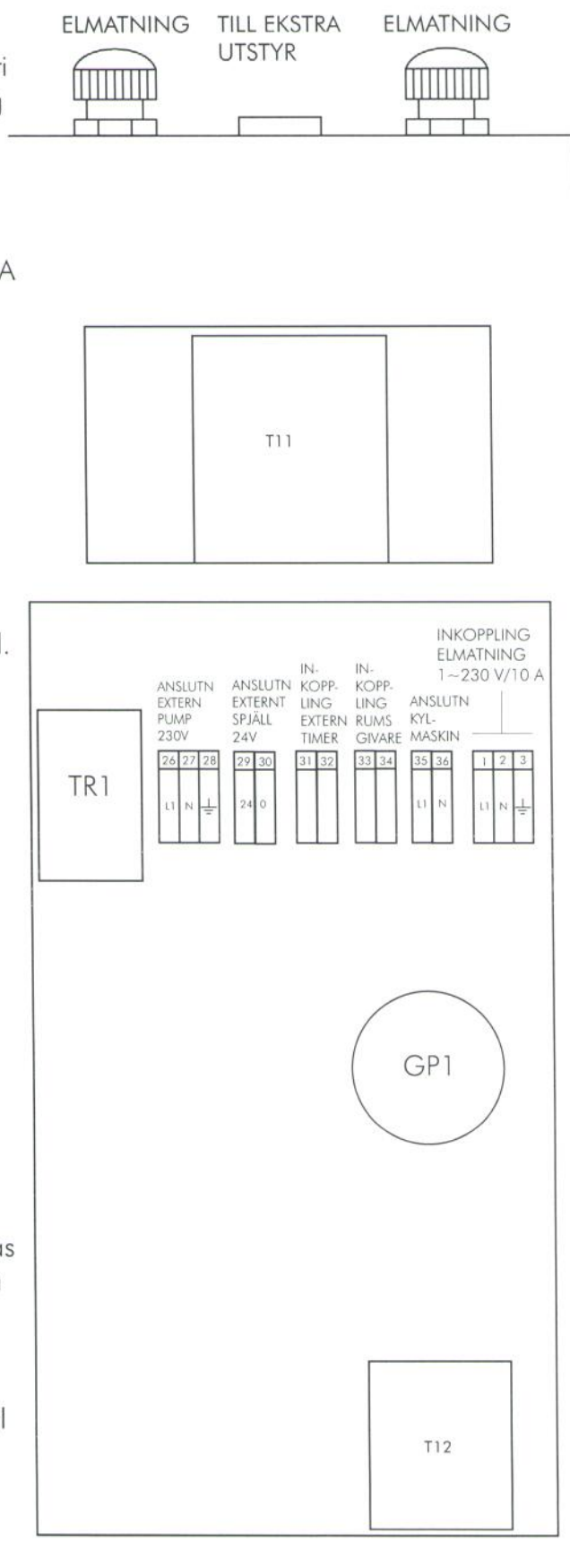
På vänster sida ovanpå aggregatet finns vattenanslutningen för värmebatteriet. Anslutningen är 15 Cu, klämring för både tillopp och retur.

INKOPPLING KYLMASKIN

Kylmaskinen som är placerad utomhus ska kopplas in med egen elmatning och avsäkring. Kabeln ska passera en säkerhetsbrytare placerad bredvid kyl maskinen.

Mellan ventilationsaggregatets plint 35/36 och kyl maskinens startrelä dras en manöverkabel.

Kablarna anslutes på kopplingsplinten bakom luckan på vänster sida sett framifrån.



HÖGER AGGREGATSIDA

VENTILATIONSAGGREGAT KUBEN 1400



TEKNISKA DATA

Luftmängd:

Normalfart 330 l/s (1200 m³/h)
Forceringsflöde 400 l/s (1440 m³/h)

Eleffervärmare:

Elvärme 4 kW (2kW)
Vattenvärme 4,8 kW, 55/40°C

Eldata:

Elvärme 4 kW, 400 V, 10 A

Vattenvärme 230 V, 10 A

Tilluftfläkt 420 W, 230 V

Frånluftfläkt 420 W, 230 V

Ljudnivå:

28 dB(A) 330 l/s (1200 m³/h)
29 dB(A) 400 l/s (1440 m³/h)

Kanalanslutning:

Spirokanal Ø 250 på samtliga anslutningar.

Färg:

Vit pulverlack.

Mått:

Höjd 1400 mm
Bredd 1000 mm
Djup 580 mm

Stativ:

Höjd 300 mm standard
Valfri höjd kan väljas

Standardutrustning:

Veckour med automatisk sommartidsfunktion.
Eleffervärme eller vatteneffervärme.
Dubbel 5-steps fläkthastighetsreglering med forceringsfunktion.
Tillufttemperaturreglering.
Inbyggd el- och reglercentral.

Återvinning:

Plattvärmväxlare av korsströmstyp.
Tillverkad av aluminium.
h > 62% återvinning.
Avfrostningstermostat för avisning av värmväxlaren.

Eleffervärme:

Elektriskt värmebatteri 2 kW eller 4 kW efter behov.
Temperaturreglering med pulserstyrning.
Överhettningsskydd på elbatteriet.
Tillufttemperaturreglering med inställning på manöverpanelen.

Vatteneffervärme (tillval):

Effekt 4,8 kW, 55/40°C.
Temperaturreglering med elektronisk värmeregulator.
Inbyggt reglerande frysskydd. Tillufttemperaturreglering med inställning på manöverpanelen. P eller PI-reglering.

Filter:

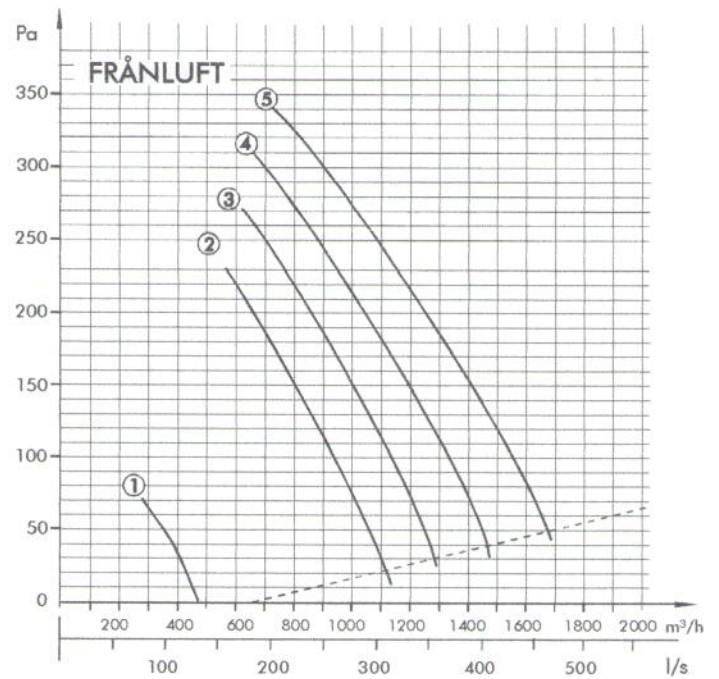
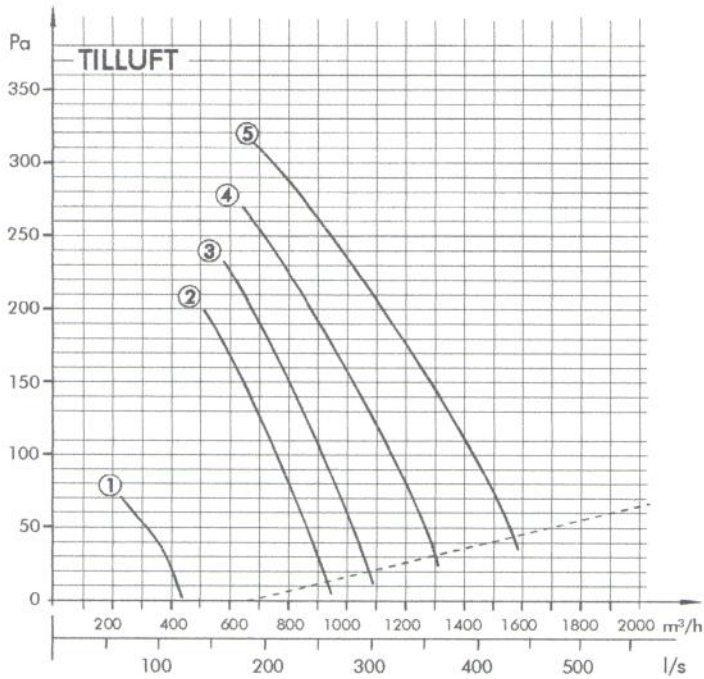
Tilluft F6. Påsfilter med mycket god filterekonomi.
Frånluftfilter F4. Planfilter av engångstyp.

Tillval:

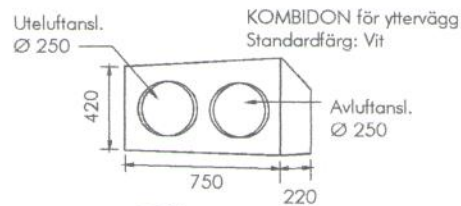
Spegelvänt utförande.
Träfasad i Dalaskåpsmodell. Kan målas eller laseras.
Träfasad i björk.
Aggregat i hörnmodell. Trekantigt.
Tilluftfilter F7
Inbyggd komfortkyla. DX-kyla eller vattenkyla.
Timer för extra drifttid.
Fjærreglering, timer och forcering.
Närvarogivare för start eller forcering.
CO₂-givare för start eller forcering.
Rumsreglering
Valfritt styrfabrikat
DUC, Kontroll och styrning via data.
Larmpanel, inbyggd eller för extern placering.
Kombidon för yttervägg, vit.
Kombihuv för tak, svart.
Frånluftgaller för inbyggnad ovanför aggregatet.
Kanalanslutningsssats. Komplet sats med kanaler, böjbara rör och detaljer för anslutning genom vägg eller tak till kombidon eller kombihuv.
Täckplåtsats för kanaler, vit. Pulverlackade och ljudisolerade plåtar mellan aggregat och innertak.
Frånluftljuddämpare.
Tilluftljuddämpare.
Ljuddämparsats till kombidon eller kombihuv.
Aggregat i valfri kulör.
Tillbehör i valfri kulör.

KUBEN 1400

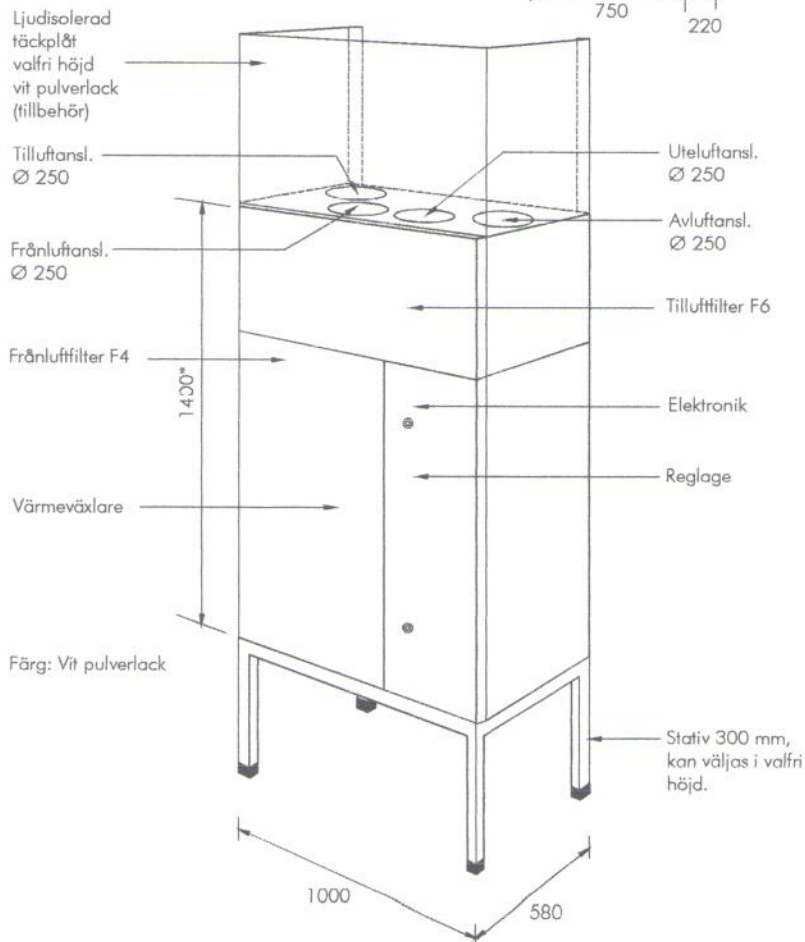
LUFTFLÖDESDIAGRAM



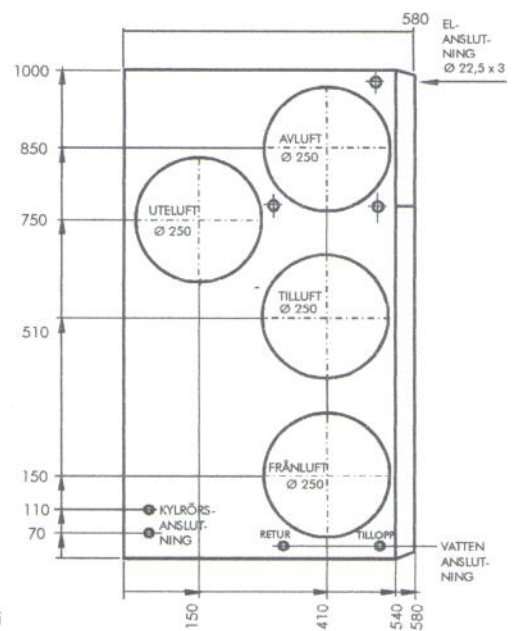
①-⑤ : hastighetsreglering av fläktarna



AGGREGATMÅTT

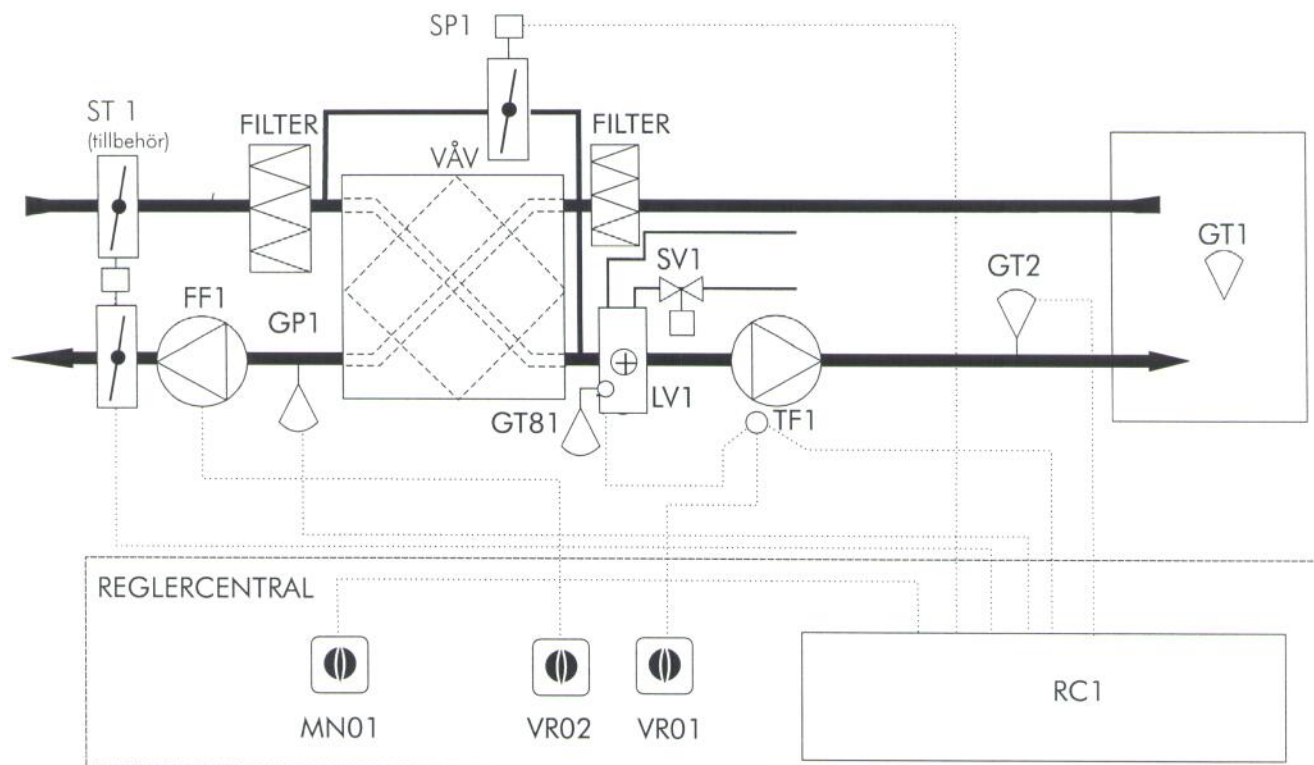


KUBEN 1400 DX-KYLA KANALANSLUTNING PÅ TOPPEN



OBSERVERA: Kondensvattnet från kylbatteriet bortforsas genom en slang som vid leveransen är placerad inuti aggregatet. Denna slang skall dras ut genom ett hål i botten av aggregatet och anslutas till ett avlopp med vattenlös.

FLÖDESSCHEMA FÖR STYR- OCH AUTOMATIK



Funktion

Aggregatet startas via huvudbrytaren MN01. Reglercentralen startar och stoppar aggregatet enligt inställd tid. Huvudbrytaren bryter alla funktioner, även strömmen för manöverkretsen.

Systemet har ett vattenbatteri för värmning av tilluften. Rumsgivare GT1 styr via reglercentral RC1 vattenbatteriet att hålla inställd rumstemperatur enligt temperaturinställningen. Vid värmebehov stänger först bypass-spjället SP1, sedan öppnar SV1 för varmvatten till värmebatteriet LV1 för att hålla inställd temperatur. Vid kylbehov stänger SV1 först värmen, därefter öppnar bypass-spjället förbi värmeväxlaren..

Aggregatet är försett med individuell varvtalsreglering av fläktarna. Hastighetsvred VR01 reglerar tilluftfläkten i 5 steg och VR02 reglerar frånluftfläkten i 5-steg.

Vid påfrysning på värmeväxlaren öppnar givare GP1 bypass-spjället. Frånluftfläkten värmer bort isen. Bypass-spjället SP1 stänger därefter automatiskt. Om inte denna åtgärd räcker stänger fläktarna.

Utgång finns på plint för anslutning av extern cirkulationspump och externt avstängningsspjäll.

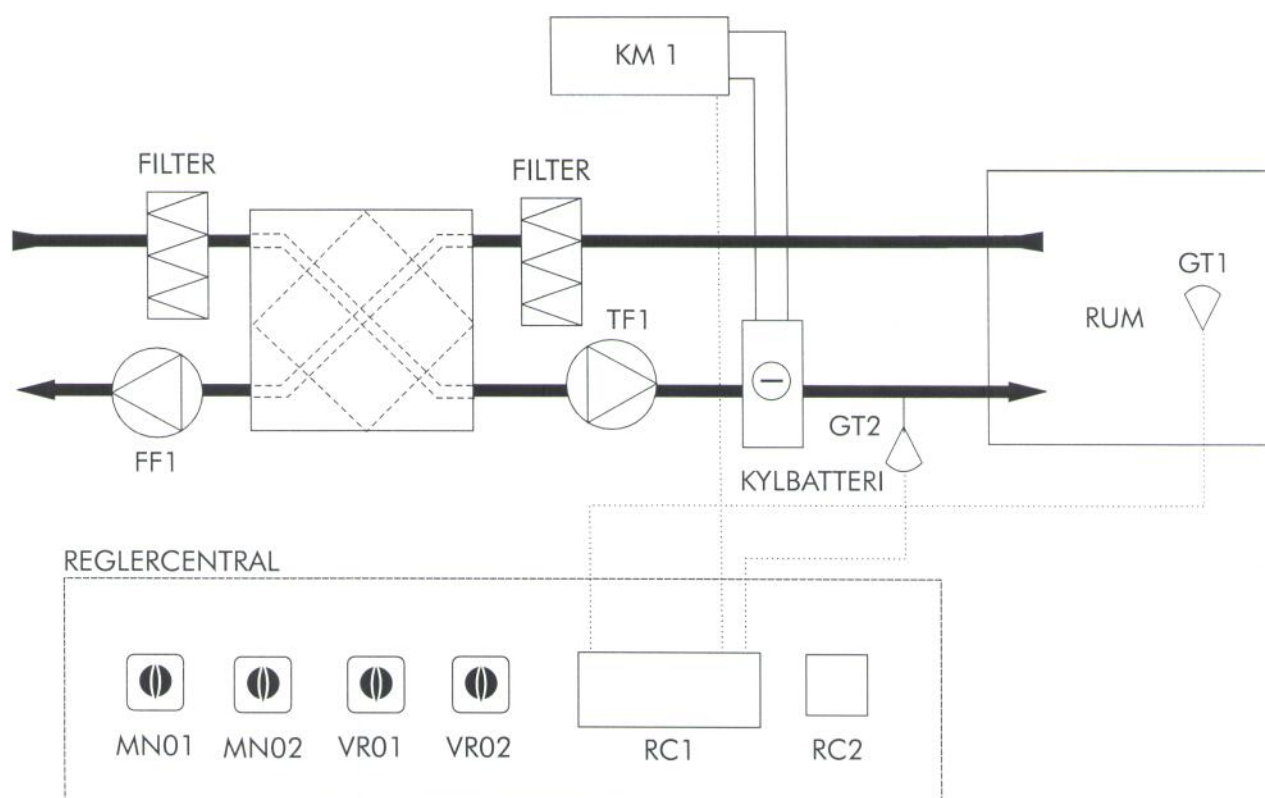
Förlängd ventilation manövreras med reglaget hand/auto på styrcentralen eller från separat knapp som finns monterat externt i rummet.

Säkerhetsfunktioner

Faller temperaturen vid frysskyddsgivaren GT81 kommer frysskyddsregulatorn att tvångsöppna styrventilen. Faller temperaturen ytterligare löser fryslarmet ut och fläktarna stannar. Frysskyddet återställs manuellt.

När aggregatets dörr öppnas, stannar aggregatet.

BESKRIVNING KYLINSTALLATION



Funktion

Anläggningen är försedd med kompressorkyla (DX-kyla). En separat kylmaskin KM1 utomhus är kopplad till ett kylbatteri i tilluften. Kylfunktionen är helt automatisk och regleringen sker genom elektronisk styrning.

Inställning av kylprocessens temperaturer sker i reglercentralen, se längre fram.

Temperaturgivaren GT1 känner av rumsluftens temperatur och startar kylmaskinen när temperaturen överstiger inställt värde (lämplig inställning +23°C) samtidigt som tillufttemperaturen vid begränsningsgivaren GT2 överstiger inställt värde (lämplig inställning +18°C).

Stiger inomhustemperaturen till ett värde som överstiger inställt värde på temperaturinställningen, startar kylmaskinen och strävar därefter att kyla luften för att sänka temperaturen i rummet. När termostaten GT1 känner att rumstemperaturen sjunkit till inställt värde stannar kylmaskinen.

Samverkan mellan GT1 och tillufttermostaten GT2 ser till att inte för kall luft blåses in i lokalen. Regleringen sker i sekvens med värmeregleringen.

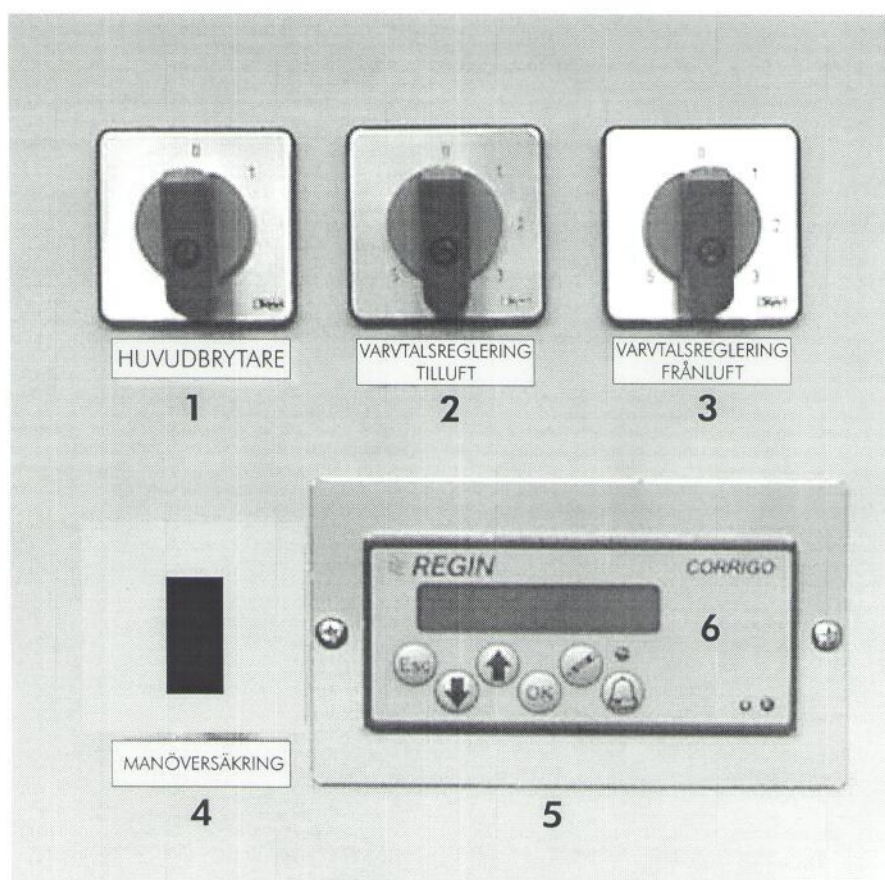
Kondens

Vid kylning av inblåsningsluften i kylväten torkar luften och kondensvatten fälls ut. Under kylbatteriet finns en kondensvattenplåt som samlar upp kondensatet och bortför det genom en slang som kopplas till golvbrunn el. dyl.

Säkerhet

Kylmaskinen är försedd med högtryckspressostat och lågtryckspressostat som stoppar kylmaskinen vid för högt respektive för lågt tryck.

MANÖVERPANEL



1. Huvudbrytare.
2. Hastighetsreglering för tilluftfläkten.
3. Hastighetsreglering av frånluftfläkten.
4. Manöversäkring.
5. Reglercentral. Se instruktion längst bak i häftet..
6. Inställning av temperatur, drifttider, larmer mm. Se sep instruktion.

Kuben vattneftervärme DX-kyla corrigo**STYCKLISTA ELEKTRONIK**

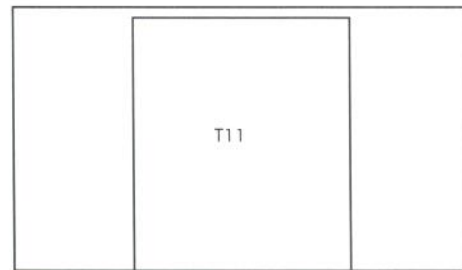
Pos.	Art. Nr.	Antal	Benämning	Beskrivning/typbeteckning	Leverantör/fabrikat
LV1	880201	1	Värmebatteri	AIR-500	ROEN EST
FF1	880101	1	Frånluftfläkt	DDM 9-7,420	NICOTRA
K1	880302	1	Kontaktor	C3-A30 24	RELECO
K2	880302	1	Kontaktor	C4-A30 230	RELECO
K3	880302	1	Kontaktor	C3-A30 230	RELECO
K4	880302	1	Kontaktor	C7-A30 24	RELECO
MN01	880331	1	Brytare	PR12	BACO
SO1	880450	1	Dörrbrytare	M4-04-NO	OEM
RC1	880702	1	Reglercentral	Corrigo L10	REGIN
GT1	880715	1	Tempgivare rum	TG-R5/PT1000	REGIN
GT2	880225	1	Tempgivare tilluft	TGKH1/PT1000	REGIN
GT81	880718	1	Tempgivare frysskydd	TG-A1/PT1000	REGIN
S1	880901	1	Manöversäkring	Hållare BO341RD Säkring 10 A	OEM
GP1	880600	1	Tryckvakt avluft VVX	DTV 200	HUBA CONTROL
T11	880501	1	Transformator	E7390	TRANSFORM
T12	880501	1	Transformator	D45370	TRANSFORM
TR1	880502	1	Transformator 24	TMC15/24	VEMER
ST1	880702	1	Spjällmotor ute- avluft	LF24	BELIMO
SP1	880705	1	Spjällmotor förbigång	LM24-SR	BELIMO
SV21	880716	1	Ventilmotor LV1	VA7312	JOHNSON CONTROL
TF1	880101	1	Tilluftfläkt	DDM 280/204, 600W	NICOTRA
VR01	880550	1	Hastigh. omk.	6-läges, 1103A8	BACO
VR02	880550	1	Hastigh. omk.	6-läges, 1103A8	BACO

STYRCENTRAL insida

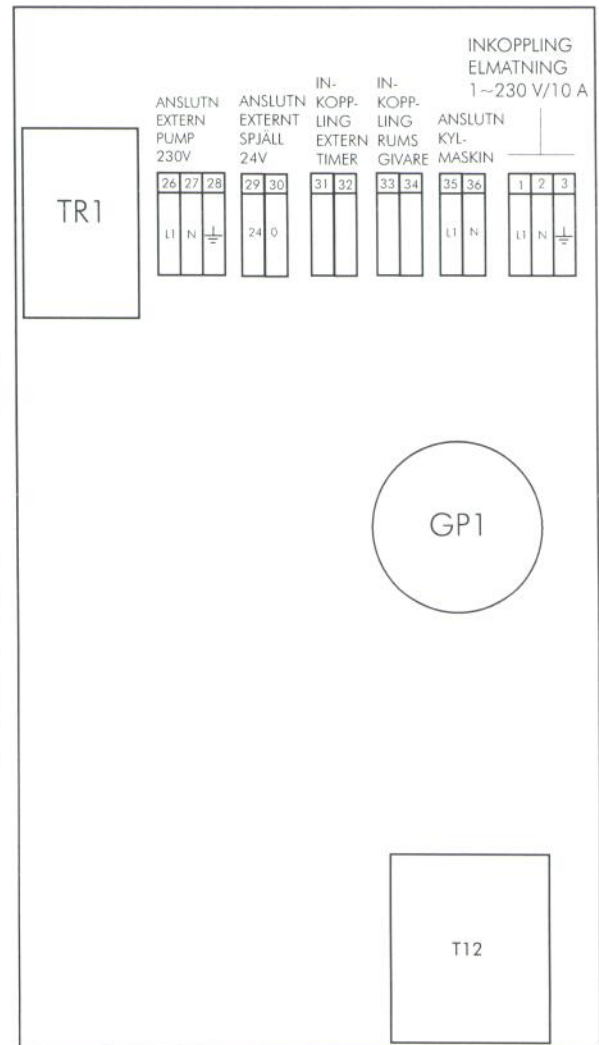
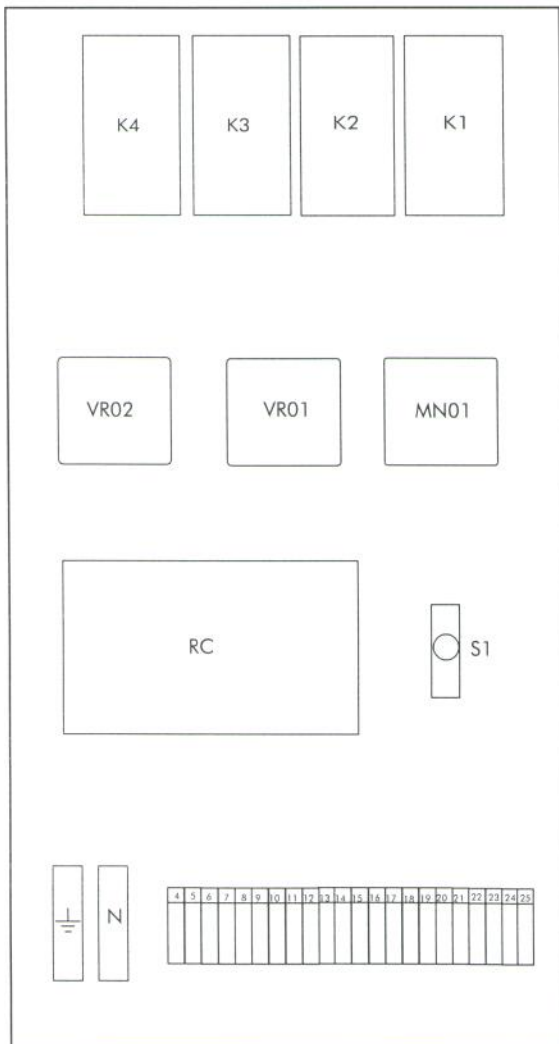
Komponentplacering



HÖGER AGGREGATSIDA



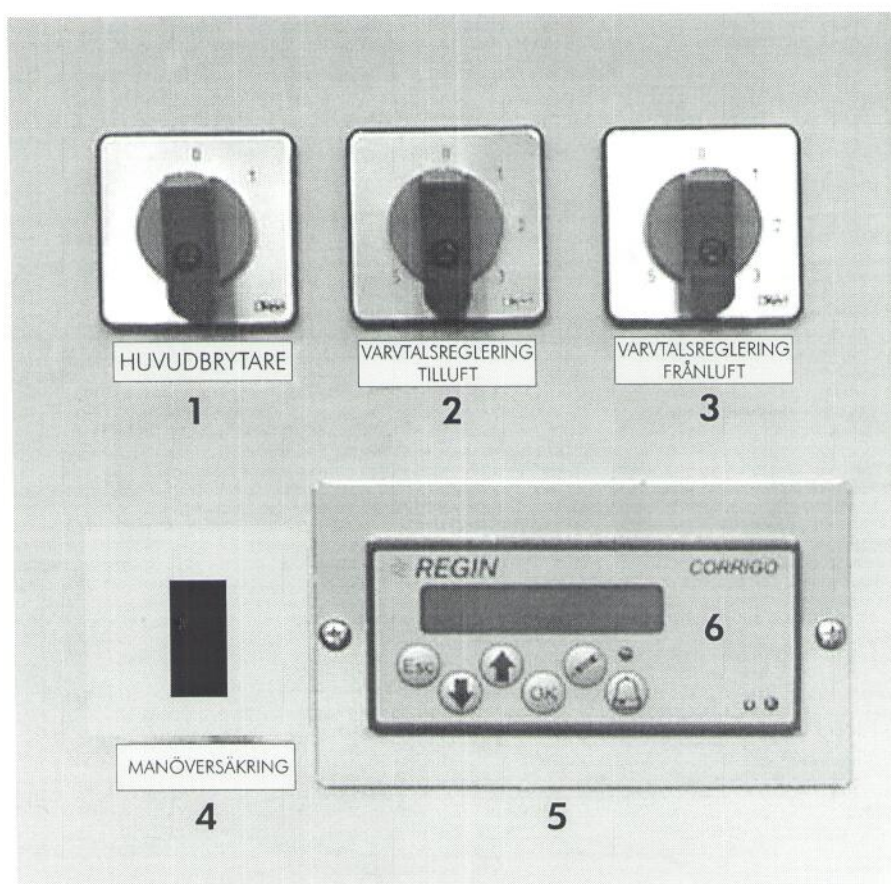
Manöverpanel baksida



PK3

MONTAGEPLÅT

MANÖVERPANEL



1. Huvudbrytare.
2. Hastighetsreglering för tillufffläkten.
3. Hastighetsreglering av frånluftfläkten.
4. Manöversäkring.
5. Reglercentral. Se instruktion längst bak i häftet..
6. Inställning av temperatur, drifttider, larmer mm. Se sep instruktion.

DRIFTINSTRUKTIONER

- HUVUDBRYTAREN** Aggregatet är försett med en huvudbrytare. Huvudbrytaren startar manöverkretsen
- DÖRRBRYTAREN** På sargen runt instrumentpanelen sitter en dörrbrytare. Den stänger alla funktioner (utom klockan) när dörrarna öppnas. Detta är en säkerhet för att man inte skall skada sig på fläktar eller elbatteri. OBS! Vänta alltid en liten stund sedan dörrarna öppnats för att fläktarna skall hinna stanna ordentligt innan åtgärder i aggregatet vidtas.
- START** För att kunna starta aggregatet krävs....
1. att ström finns in i aggregatet. Kolla att den externa säkerhetsbrytaren är tillslagen (oftast sittande på väggen bredvid aggregatet).
2. att huvudströmbrytaren på panelen är i läge "1".
3. och att säkerhetsbrytaren (dörrbrytaren) är intryckt.
- START KONTROLL** För att kontrollera att aggregatet startar fast dörrarna hålls öppna kan man under iakttagande av stor försiktighet som hastigast trycka in dörrbrytaren för hand. Då skall efter någon sekund båda fläktarna börja att varva upp. Normalt hålls dörrbrytaren intryckt av den stängda dörren.
- FLÄKT VARVTAL** Fläktarnas varvtal kan regleras individuellt i 5 steg. Det gör att balansen på ventilationen kan väljas beroende på de olika tryckfallen på tilluftsidan och frånluftsidan. Långa kanaler och många böjar ger stort tryckfall och då måste den sidan kanske gå med ett högre varvtal för att få ett balanserat luftflöde. Hastigheten och därmed luftflödet ställs in med de två vreden på instrumentpanelen.
- EFTERVÄRME** I aggregatet finns före tilluftfläkten ett värmebatteri, som tillför värme när uteluften är så kall att inte värmeväxlingen räcker till. Eftervärmebatteriet kan vara för elvärme eller för vattenvärme. Vid elvärme måste omkopplaren märkt "värmebrytare" stå på läge "1" för att batteriet skall starta.
- VÄRMEVÄXLARE** Detta aggregat är försett med plattvärmväxlare. Denna typ är att föredra när man vill ha ett funktionellt och driftsäkert aggregat med minimal överföring av lukter och partiklar mellan tilluften och frånluften. Värmväxlaren har vid kall utetemperatur kontinuerligt en kall sida och en varm sida. Det gör att vid låg utetemperatur och hög fuktighet inomhus utfaller kondens på den kalla plåten. Den kondensen tas normalt upp på tilluftsidan och förångas i tilluften. Den tillförs då tillbaka i rummet igen. Vid ytterligare kallare utetemperatur hinner inte kondensatet förångas i tilluften utan värmväxlaren fryser på. En givare känner av detta och öppnar momentant by-pass spjället för att låta den varma frånluften värma bort isen. Därefter startar tilluftfläkten automatiskt igen.

För aggregat med VATTNEFTERVÄRME

EFTERVÄRME MED VATTEN

I aggregatet finns före tilluftfläkten ett vattenbatteri som tillför värme när uteluften är så kall att värmeväxlingen inte räcker till. Batteriet är dimensionerat för att kunna anslutas till den vanliga radiatorkretsen som redan finns i huset.

Temperaturen styrs av en automatikutrustning som är inbyggd i aggregatet. Det enda man normalt behöver tänka på är att ställa in rätt inblåsningstemperatur.

TEMPERATUR INSTÄLLNING

Se under rubriken "Ändra börvärde/tider/inställningar.

FRYSSKYDD

Eftervärmningsbatteriet är försett med ett automatiskt frysskydd. Om temperaturen vid frysskyddsgivaren sjunker under inställt värde kommer fläktarna att stanna och ventilen för varmvattnet öppnar fullt. Samtidigt utgår ett larm från reglercentralen. En extern indikering av detta larm kan fås om detta är anslutet i aggregatets inkopplings del. Om frysskyddsutlösning inträffar under normal drift skall aggregatet stoppas och serviceman kontaktas.

INSTÄLLNINGAR

För inställning av temperaturer, drifttider, larmer mm, se nästa avsnitt, instruktion för regulator.

DX-KYLA

KYLBATTERI

I aggregatet finns efter tilluftfläkten ett kylbatteri som tillför kyla när uteluften är så varm att den inte förmår kyla ner lokalerna till önskad temperatur. Batteriet är anslutet till ett kylaggregat som är placerat på utsidan av väggen.

Temperaturen styrs av en automatikutrustning som är inbyggd i aggregatet. Det enda man normalt behöver tänka på är att ställa in rätt inblåsningstemperatur.

TEMPERATUR INSTÄLLNING

Om det visar sig att den inblåsta luften känns för kall när rummets temperatur är hög behöver minbegränsnings-temperaturen justeras. Detta görs genom i reglercentralen. Hur detta går till beskrivs i instruktionen för reglercentralen längre bak i kompendiet.

Drift och skötsel

Allmänt

Ventilationsaggregatet KUBEN kräver ingen speciell skötsel, förutom filterrengöring och filterbyte med jämna intervaller. Om inte detta sker blir filtren igensatta och luftmängderna reducerade. Nya filter kan beställas hos leverantören eller hos Kuben Ventilation. Se adress och telefon på sid 2.

Elektrofiltret byts inte, utan med rätt skötsel har det samma livslängd som aggregatet i övrigt. Rengöring ska däremot ske med jämna intervaller för att effektiviteten ska hållas på den mycket höga nivå som filtret är konstruerat för.

Är aggregatet utrustat med kol- eller purafilfilter för borttagande av odörer mm skall dessa filter bytas med jämna intervaller. Dessa filtertyper tar upp en viss mängd odörer mm och förlorar sedan sin absorptionsförmåga. Filtren går inte att återanvända.

Genom att sköta filtrena rutinmässigt kommer hela ventilationsaggregatet att hållas rent, vilket i högsta grad påverkar det goda inomhusklimatet. Driftsäkerheten ökar och livslängden blir längre med relativt små insatser.

Öppning av aggregatet

Aggregatets front består av två luckor, en mindre och en större. Bakom den mindre finns aggregatets manöverpanel och elektronik. Bakom den större finns den utdragbara värmeväxlarkassetten, filtren, eleftrvärmaren med överhettningsskyddets återställningsknapp samt de två fläktarna, även dessa utdragbara.

1. Slå av arbetsbrytaren på väggen utanför aggregatet.
2. Vänta en liten stund tills fläktarna stannat.
3. Öppna luckorna genom att lossa låsskruvarna med en bred mejsel eller liknande.
4. Slå av huvudströmbrytaren på panelen.
5. Var försiktig med beröring av elbatteriet. Det kan fortfarande vara mycket hett trots att strömmen till batteriet är bruten.
6. Om aggregatet är utrustat med elektrofilter: Peta till elektrofiltrets lameller försiktigt med exempelvis en skruvmejsel för att leda bort eventuell kvarliggande laddning. Den är ofarlig men kan överraska om elektrofiltret berörs med handen.

Filter

Aggregatet är försett med ett planfilter (EU2) på frånluftsidan för att skilja av stora partiklar och för att hålla värmeväxlarpaketet rent.

Detta filter byts med jämn intervall, min 4 ggr per år. Vid smutsig frånluft kan filtret behöva bytas oftare.



Byte av frånluftfilter:

1. Dra frånluftfiltret rakt ut. Var beredd på en smutsig ovansida.
2. Ta ur det smutsiga filtret försiktigt för att undvika smutsspridning. Filtret kan vara mycket dammigt.
3. Kontrollera filtrets ovansida. Filtret behöver bytas vid smutsig ovansida eller minst var 3:e månad.
4. Skjut tillbaka ett nytt filter.

Tilluftfilter:

Tilluftfiltret är ett engångsfilter med påsar av filtermedia med hög avskiljningsgrad, EU7 (EU8) och byts minst 3 ggr per år.



1. Dra tilluftkassetten rakt ut. Var beredd på smuts inuti påsarna.
2. Skjut tillbaka ett nytt påsfilter.

Elektrofilter (tillval)

Rengöringen av elektrofiltret bör ske med samma intervaller som bytet av förfiltren dvs ca 4 ggr per år. När filtrets indikeringslampa på styrpanelen blinkar är det senast dags för rengöring.

Filterkassetten kan rengöras för hand eller i diskmaskin.

1. Se till att eventuell laddning är borta genom att peta till kassetterns lameller med tex en skruvmejsel el dyl. Laddningen är ofarlig men kan vara överraskande.
2. Dra ur kassetten rakt framåt i aggregatet.

3. Akta de tunna trådarna som finns mellan plattorna på ena sidan. Dessa är mycket tunna och därför svåra att se.
4. Diska i maskin eller...
5. ...lägg kassetten i blöt i en balja med varmt vatten tillsatt med Kuben rengöringsvätska i ca 15 min. Skölj det försiktigt fram och tillbaka i tvättvattnet. Om filtret är hårt smutsat, låt det ligga över natten.
6. Skölj rent med varmt vatten.
7. Skaka ur vattnet och blås ev torrt med varmluft eller vänta tills kassetten lufttorkat.
8. Stoppa tillbaka kassetten i aggregatet först när den är ABSOLUT torr.
9. Kontrollera på sidan av kassetten att pilen som visar luftriktning pekar uppåt och att kontakterna på den vita plattan är vända åt höger.

Värmeväxlarkassetten

Om förfiltren byts innan de blivit så smutsiga att de börjat släppa igenom smuts kommer värmeväxlarpaketet att hållas rent lång tid och värmeöverföringen blir maximal.

Värmeväxlarens igensättning bör ändå kontrolleras en gång per år i samband med något filterbyte. Är den smutsig bör den rengöras för bästa ekonomi.



1. Dra värmeväxlarpaketet rakt ut. Inga fästen håller fast.
2. Spola med varmt vatten vid dammig filter.
3. Är växlarpaketet mycket smutsigt eller fett bör det läggas i blöt i varmt vatten tillsatt med Kubens rengöringsvätska i ca 15 min.
4. Spola rent med vatten.
5. Återmontera paketet.

Rengöring av fläktar

1. Lossa låsskruven i överkanten på fläktens fläns.
2. Lossa fläktens elkontakt med dess låsskruv.
3. Vid frånluftfläkten demonteras låsstaget till dörren.
4. Dra därefter fläktarna rakt ut.
5. Rengör fläktarna med en mjuk borste om de är Dammiga. Vid fet beläggning på fläkthjulen kan de rengöras med en trasa och lämpligt lösningsmedel.
6. Återmontera i motsatt ordning.

Start av aggregatet och stängning av aggregatluckan

1. Kontrollera temperaturinställningen på tilluftstemperaturen
2. Kontrollera avfrostningstermostatens inställning. Fabriksinställning ca 0°C.
3. Starta aggregatet med huvudbrytaren.
4. Starta eftervärmaren genom att vrida brytaren till 1 vid elvärme.
5. Kontrollera frysskyddstermostatens inställning vid vattenvärme. Fabriksinställning är ca + 4 grader.
6. Välj fläkthastighet med fläkthastighetsreglagen.
7. Tiduret kan ställas in för dygns- och veckodrift. Markeringen på tiduret skall vara ON (TILL).
8. Lås aggregatluckorna med låsskruvarna. En säkerhetskontakt vid dörrarna ser till att inte aggregatet startar förrän dörrarna stängts.
9. Sätt på den externa arbetsbrytaren på väggen bredvid aggregatet.

Driftstörningar

SYMPTOM	KONTROLLERA ATT
Aggregatet startar inte.	- säkringarna i elcentralen är hela. - alla brytare är tillslagna. - ström finns in i aggregatet. Kolla att den externa säkerhetsbrytaren är tillslagen (oftast sittande på väggen bredvid aggregatet). - överhettningsskyddet inte har löst ut.
Det blåser för kallt.	- värmebrytaren är tillslagen. - alla temperaturinställningar är rätt inställda. - överhettningsskyddet inte har löst ut. Återställ genom att trycka in knappen på batteriet.
Ventilationen är för dålig.	- fläktvarvtalet är rätt inställt. Justera på manöverpanelen. - filtren inte är igensatta. - värmeväxlarpaketet inte är igensatt.
Larmlampan för elektrofiltret blinkar.	- elektrofiltret är rent. Följ annars instruktionerna för elektrofiltrets rengöring.
Inomhustemperaturen för hög.	- temperaturen är rätt inställd, är prova med att ställa ned något för att kyla med uteluft (speciellt sommardag). - luftflödet inte är för lågt. Öka fläktvarvtalet något.

GARANTIBEVIS

Vi lämnar garanti på följande produkter enligt nedan angivna garantibestämmelser. Garantibeviset är en värdehandling att bifogas vid ev. garantiservice/reklamation.

Kundens namn och adress

PLÅT & VENTILATIONSSPECIALISTEN AB

SNICKAREGATAN 8

671 33 ARVIKA

Garantin avser

Produktgaranti1..... år

Funktionsgaranti2..... år

Artikel/modell/ritning el. dyl.

Fabrikat/typ

Ventilationsaggregat

1 st Kuben 1 400 DX

Försäljningsdatum

Försäljningsställe

Pris

Övrigt

040220

Vassbo, Falun

Se order 9585

Garantibestämmelser

PRODUKTGARANTI

- Garantin omfattar alla på ovan angivna produkter förekommande fel, som kan hänföras till fabrikation. Garantin gäller endast produkter, således ej skada som ev felaktig produkt kan ha vållat. Garantin omfattar ej skador som orsakats av felaktig eller ovarsam behandling, genom obehörigt ingrepp eller genom olyckshändelse.
- Garantin innebär att produkten utan kostnad för köparen repareras. Produkten skall i garantifall insändas till oss eller i förekommande fall försäljningsstället. Ev fraktkostnad bekostas av kunden.
- Kunden skall också bära kostnaderna för demontering av defekt del och montering av ny eller reparerad del när dessa åtgärder kan företas utan särskild sakkunskap, dvs när besök av montör inte är nödvändigt. Tillkallas säljarens montörer i denna situation kommer kostnaderna för det onödiga montörsbesöket att få bäras av kunden. Kostnaden debiteras också om montör tillkallas utan att fel har uppstått.

FUNKTIONSGARANTI

- Garantin omfattar på angiven ritning/ritningsdel förekommande funktionsfel, som kan hänföras till ritningsfel, konstruktionsfel eller injustering/igångkörningsfel. Garantin gäller även om inte vid konstruktionstillfället gällande normer har beaktats.
- Garantin gäller ej tillämpliga delar som har blivit utsatta för åverkan, skada eller ovarsam behandling, genom obehörigt ingrepp eller omjustering av luftflöden el. dyl. Garantin gäller ej om anläggning i någon del byggs om, demonteras eller byts ut. Garantin förutsätter att service-, filterbyten, rengöring mm. sker enligt föreskrivet serviceintervall.
- Garantin innebär att anläggningen konstrueras om, justeras och åtgärdas, utan kostnad för kunden, för att återfå rätt funktion enl. uppgörelse, praxis eller normer gällande vid konstruktionstillfället.

Skulle tvist om garantins tillämplighet uppstå och denna icke löses av parterna själva kan ärendet överlämnas till Allmänna Reklamationsnämnden.

Ankomstdatum	Garanti <input type="checkbox"/> Ja <input type="checkbox"/> Nej	Servicedatum	Åtgärder/fel	Signatur
	<input type="checkbox"/> Ja <input type="checkbox"/> Nej			
	<input type="checkbox"/> Ja <input type="checkbox"/> Nej			
	<input type="checkbox"/> Ja <input type="checkbox"/> Nej			

Försäkran om överensstämmelse för maskiner

Enligt AFS 1994:48 (=Sveriges implementering av EGs Maskindirektiv 89/392/EEC inklusive tillägg).

Tillverkare: KUBEN VENTILATION
Vassbo 14
791 93 FALUN
Tfn: 0243-22 31 15

Försäkrar härmed att Ventilationsaggregat Kuben 1400 DX art nr. 850514 serienr. 04958501 är tillverkad i överensstämmelse med Arbetarskyddstyrelsens kungörelse AFS 1994:48 (vilket motsvarar EGs Maskindirektiv 89/392/EEC kompletterat med direktiven 91/368/EEC, 93/44/EEC och 93/68/EEC om ändring av Direktiv 89/392/EEC) med föreskrifter om maskiner och vissa andra tekniska anordningar, med särskilda hänvisningar till kungörelsens Bilaga 2 om grundläggande hälso- och säkerhetskrav på konstruktion och tillverkning av maskiner.

Dessutom är maskinen tillverkad enligt EMC-direktiv (89/336/EEC och 92/31/EEC) och LVD, 73/23/EEC. Lågspänningsdirektivet.

Vi har en tillverkningskontroll som garanterar att den tillverkade produkten överensstämmer med den tekniska dokumentationen.

Som tillverkare, försäkrar vi att angiven utrustning överensstämmer med kraven i Direktiven angivna ovan.

Falun 040220



KUBEN VENTILATION

Vassbo 14, 791 93 FALUN, Tfn: 0243-22 31 15, Fax: 0243-22 31 51