

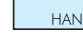
# ELSCHEMA 50RP

## UTEDEL

 2-polig kopplingsklämma WAGO

 3-polig kopplingsklämma WAGO

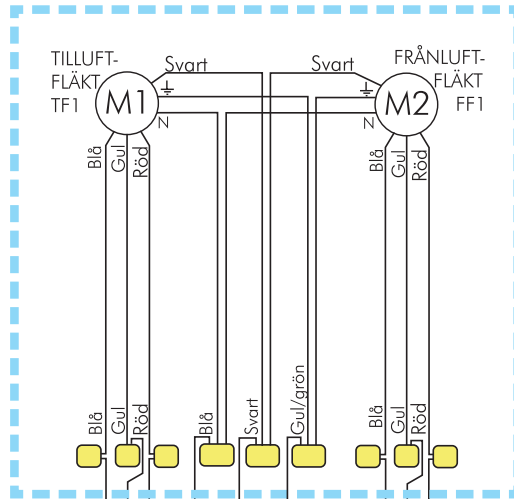
 HONA 3-polig kontakt, hona

 HANE 4-polig kontakt, hane

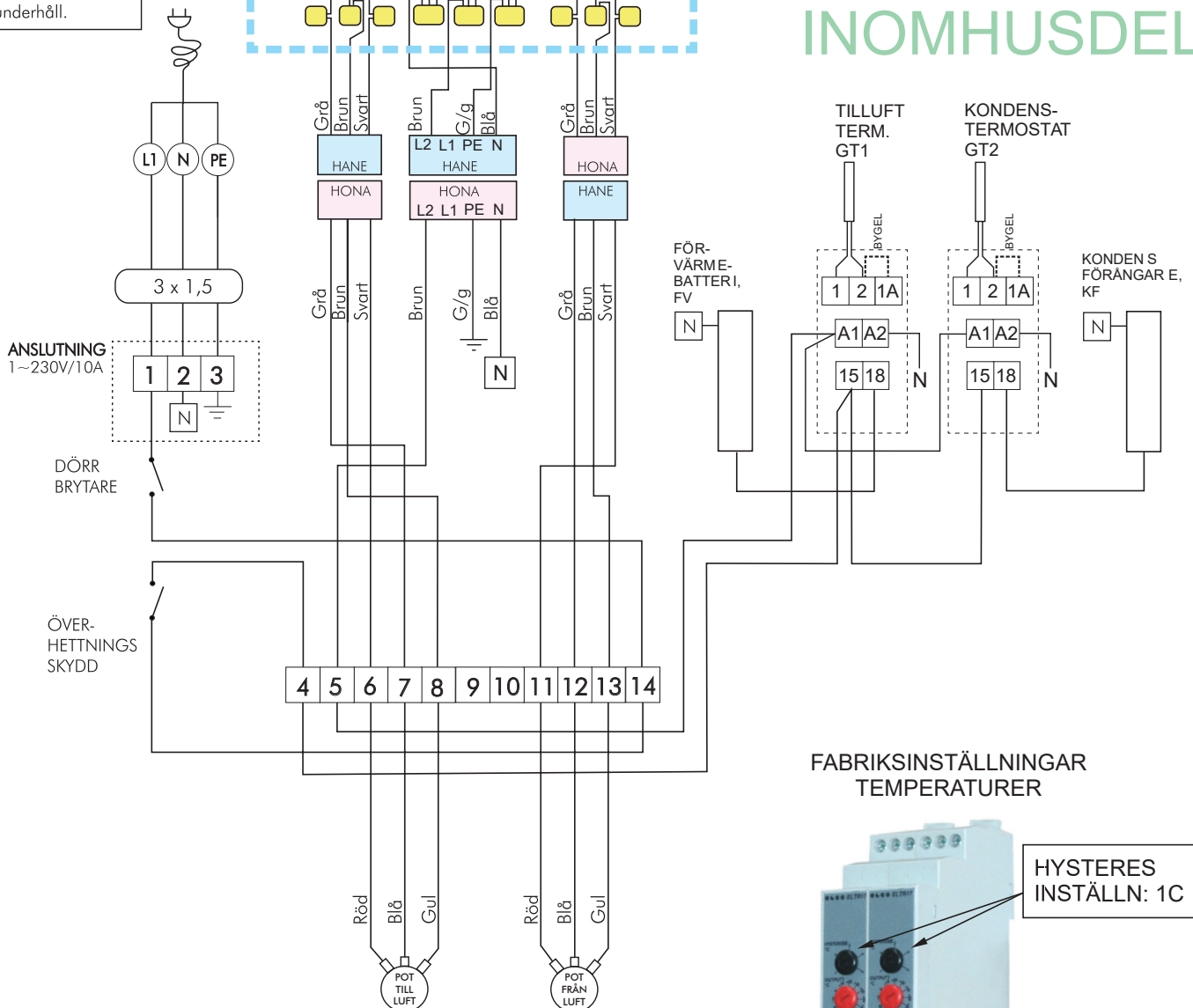
Kabelarean är 1.5 mm<sup>2</sup> om inte annat anges. Samtliga N (noll) sammankopplas.

## INKOPPLING

Anslutningen görs med stickpropp. Frånkoppling ska ske vid mekaniskt underhåll.



## INOMHUSDEL



## FABRIKINSTÄLLNINGAR TEMPERATURER

HYSTERES  
INSTÄLLN: 1C

TILLUFT  
TEMPERATUR  
INSTÄLLN: +18C

KONDENS-  
TEMPERATUR  
INSTÄLLN: +4C

TEMPGIVARE  
PLACERAD I  
ISOL I TOPPEN

## POTENTIOMETRAR

